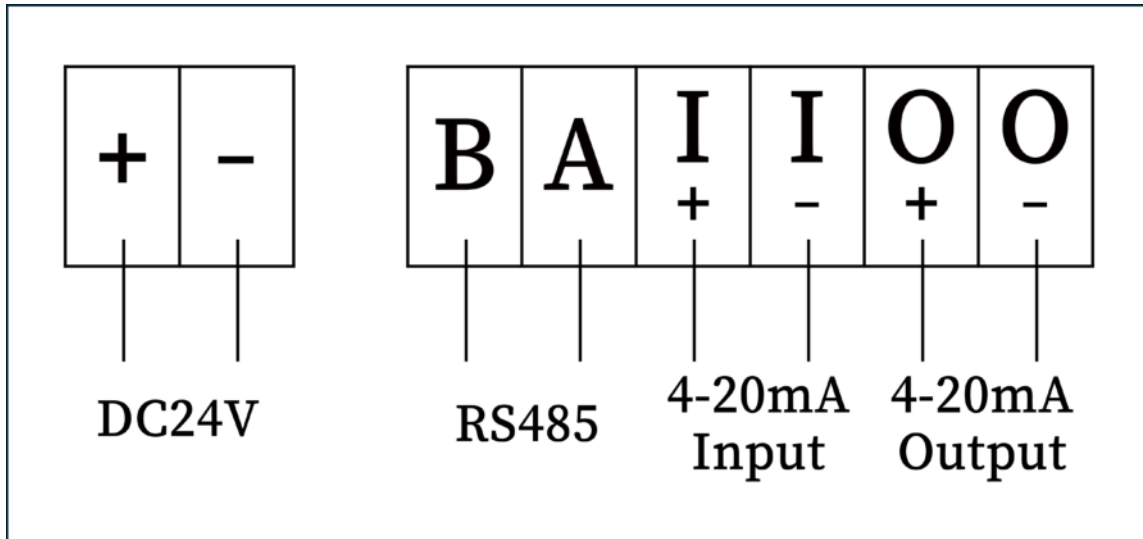


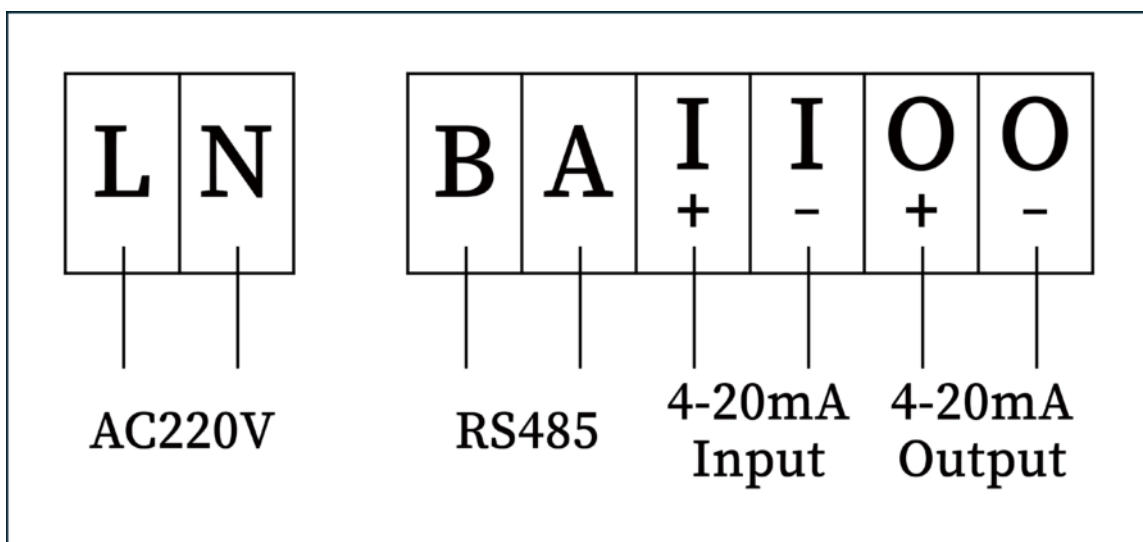


物联网电动执行器 选型手册

电路图



物联网微型执行器-DC24V



物联网微型执行器-AC220V

物联网微型电动执行器

产品简介

物联网微型电动执行器是格莱特最新研制的超小型电动执行机构。用于蝶阀、球阀、风阀等角行程运行的阀门，控制阀门的开启、关闭或调节阀门开度。



WA-20物联网电动执行器

WA-50控制方式有开关型和调节型2种



调节型



开关型

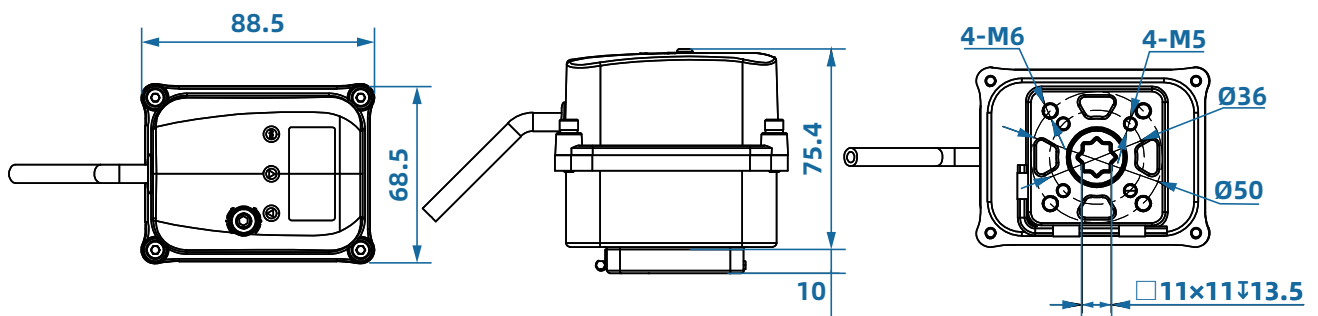
产品特性

- 适用电压范围广泛：可适用AC220V/DC24V的电压，以灵活地满足大多数工业自动化行业、不同场景的使用需求，为用户提供了更高的便利性和灵活性。
- 体积精小：比市场上同扭矩的执行器体积减少1/3，真正的小巧轻便、却极具力量的执行器
- 高扭矩输出：额定扭矩达到50NM，提供更稳定的力输出，适用于不同阀门的控制。
- 低功耗高效率：节约能源成本，同时能够高效稳定地工作。
- 宽泛适配阀门：可装配DN40及以下球阀，满足了不同用户的需求。
- 平稳调速：采用PWM无极调速，确保了执行器运行过程平稳，提供更加稳定的控制。（PWM是连续式无极调速，运行过程平稳，但对执行器输出扭矩略有影响，速度越低，扭矩越小，可调范围30%到100%。）

选型说明



■ 物联网微型电动执行器WA-20尺寸图

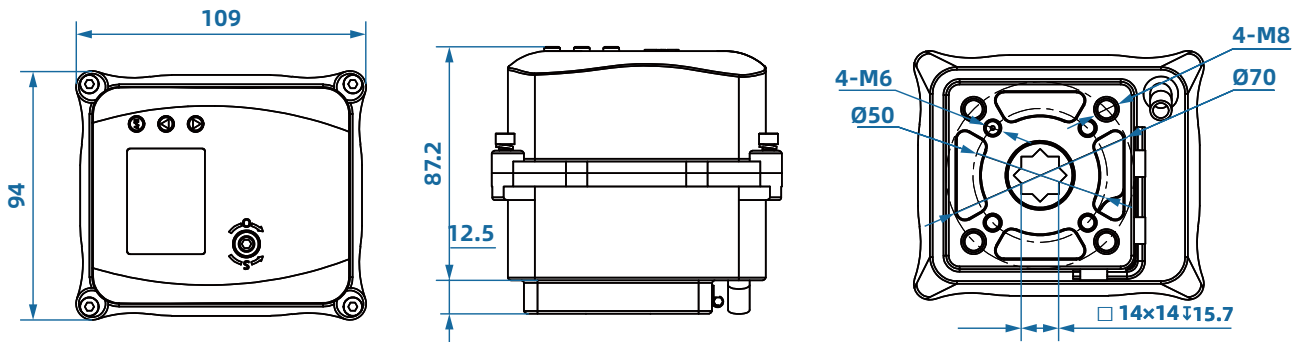


注：八方有□9×9、□11×11两种备选

机 型	WA-20
性能参数	
额定电压	AC220V/DC24V
功耗	10W
额定扭矩	50N·m
可装配阀门	50N·m (DN32-DN40球阀)
调速方式	PWM无极调速，运行过程平稳
可调范围	30%-100%
控制方式	调节（编码器）
通讯协议	兼容Modbus
控制精度	0.5%，高性能无刷电机，内置过载保护
行程时间	15s-25S (0-90°)
位置显示	OLED实时显示当前状态及参数信息
手动功能	六角扳手
壳体材料	ABS壳体+TPE按键+PC镜片一体式上箱体，压铸铝下箱体
输出轴	内凹八方(14×14mm)

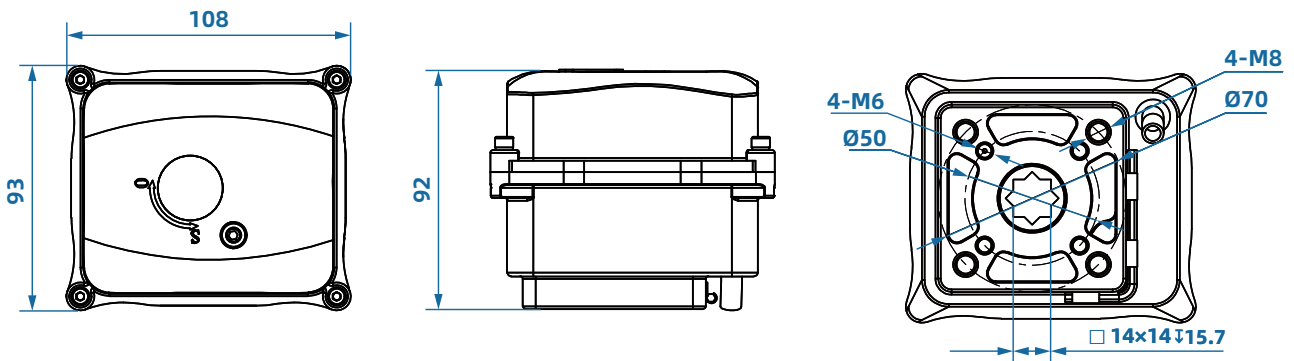
■ 物联网微型电动执行器WA-50尺寸图

调节型:



注：八方有□9×9、□11×11、□14×14三种备选

开关型:



注：八方有□9×9、□11×11、□14×14三种备选

性能参数	机型	WA-50
额定电压		AC220V/DC24V
功耗		10W
额定扭矩		20N·m
可装配阀门		20N·m (DN25及DN25以下球阀)
调速方式		PWM无极调速, 运行过程平稳
可调范围		30%-100%
控制方式		调节 (编码器)
通讯协议		兼容Modbus
控制精度		0.5%, 高性能无刷电机, 内置过载保护
行程时间		15s-25S (0-90°)
位置显示		OLED实时显示当前状态及参数信息
手动功能		六角扳手
壳体材料		ABS壳体+TPE按键+PC镜片一体式上箱体, 压铸铝下箱体
输出轴		内凹八方(11×11mm)



扫码选型

电 话：027-60706976
027-60706977

电子邮件：info@grat.com.cn

公司主页：<https://www.grat.com.cn>

公司地址：武汉市东湖新技术开发区光谷大道62号

工厂地址：湖北省武汉新城葛店光谷联合科技城B8-3-2



微信公众号



官方抖音