

三通 球阀

Three-way Ball Valve



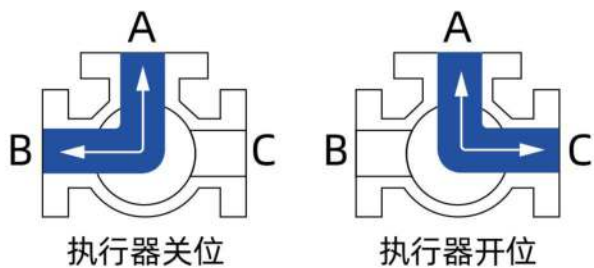
产品简介：

三通球阀是一款具备多通路切换功能的控制阀门，通过 T 型或 L 型阀芯设计，可实现介质的合流、分流及流向切换。阀门结构紧凑，流阻小，启闭迅速，能精准控制介质流向与流量。阀体材质可选碳钢、不锈钢、塑胶等，适配水、油品、气体及腐蚀性介质，密封性能可靠，泄漏量小。广泛应用于石油、化工、给排水、暖通等行业，适用于需要实现介质多路切换的管道系统，简化管理布局，降低设备成本。

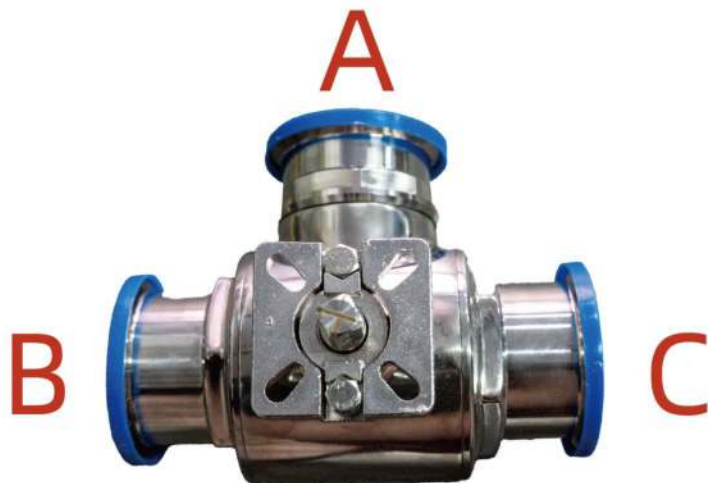
产品特点：

- 多路切换灵活：T 型 / L 型阀芯设计，可快速实现介质合流、分流及流向切换，简化管理布局。
- 流通高效稳定：流阻小、过流面积大，启闭迅速，保障介质输送高效，适配中低压工况。
- 材质适配广泛：可选碳钢、不锈钢、塑胶等材质，耐受水、油品、腐蚀性介质，适用场景多样。
- 密封可靠耐用：精密密封结构泄漏量小，部件磨损少，使用寿命长，维护成本低。

L型通道

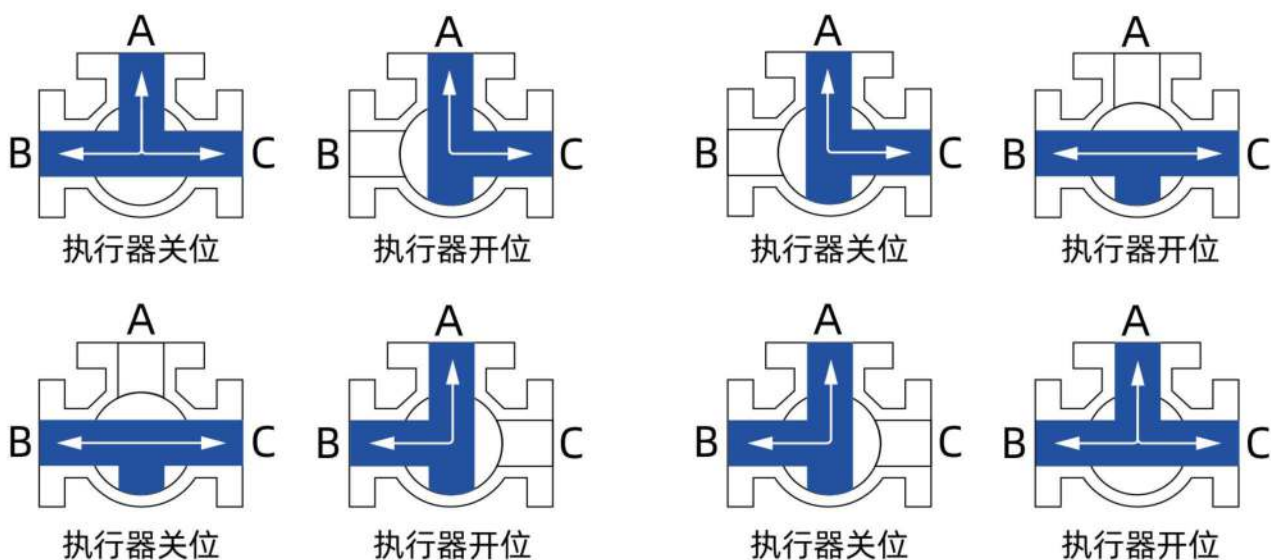


三通阀流向示意图

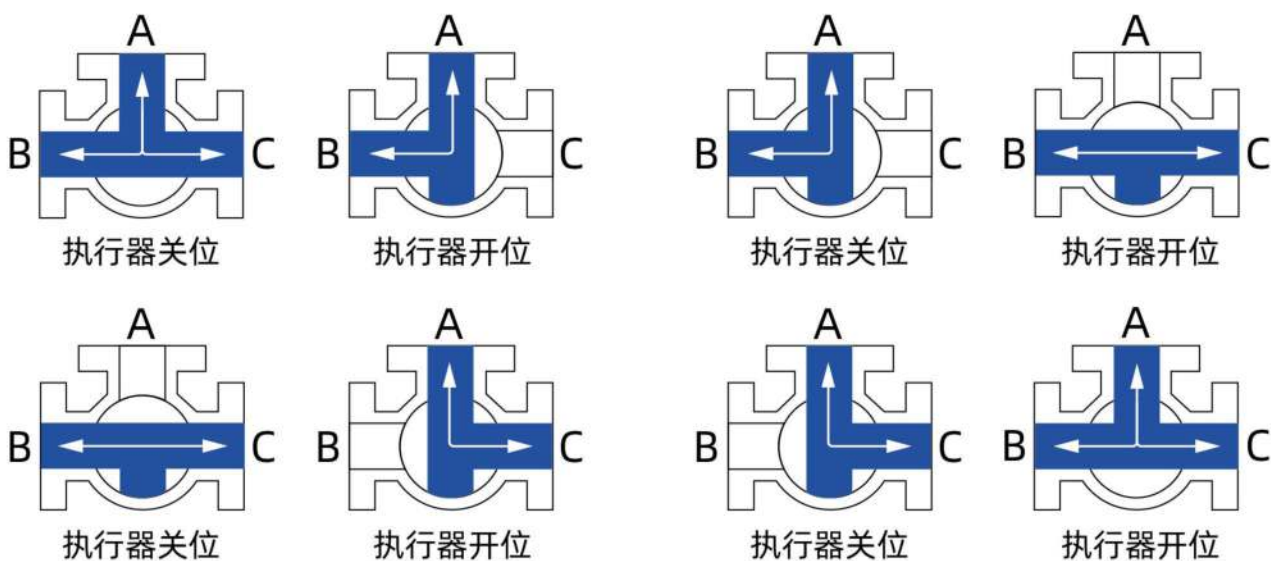


T型通道

顺时针90°旋转



逆时针90°旋转



法兰式 电动三通球阀

产品简介

法兰式电动三通球阀，法兰连接耐压稳固，适配多介质混合、分流或换向工况。电动驱动调控精准，启闭响应迅速，密封性能优异，可满足化工、暖通、能源系统的复杂管路介质切换需求，是高效控流核心部件。

主要性能规范

公称通径：DN15~DN250

公称压力：1.6MPa~6.4MPa

介质温度：≤220℃

防护等级：IP67

适用介质：食品、润滑脂、纤维状流体

制造标准：GB12237-2021 API 6D

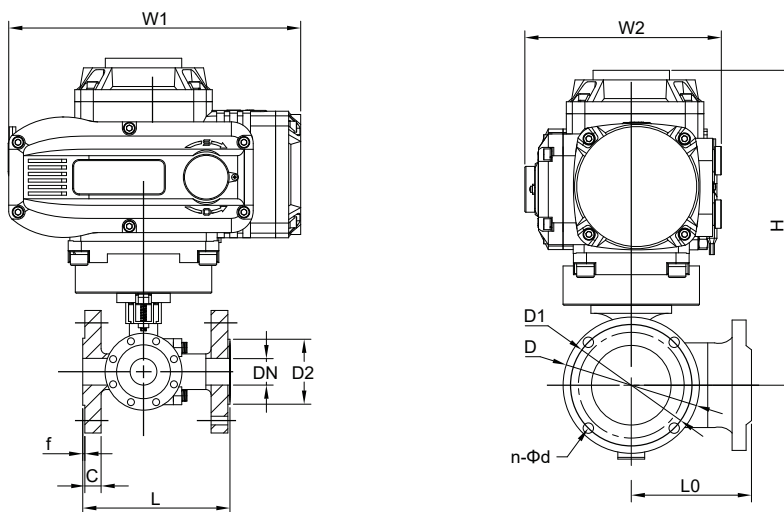
结构长度标准：GB/T 12221-2005

检验标准：API 598

法兰标准：JB/T 79-2015、GB/T 9124.1-2019、GB/T 9124.2-2019、ANSI B16.5 JIS B2239



法兰式电动三通球阀球阀安装尺寸图



通径DN (mm)	L	L0	D2	C	f	D	D1	H	n-Φd
15	150	75	45	14	2	95	65	216	4-Φ14
20	160	80	55	14	2	105	75	230	4-Φ14
25	180	90	65	14	2	115	85	236	4-Φ14
32	200	100	78	16	2	135	100	245	4-Φ18
40	220	110	85	16	3	145	110	258	4-Φ18
50	240	120	100	16	3	160	125	264	4-Φ18
65	260	130	120	16	3	180	145	302	4-Φ18

内螺纹 电动三通球阀

产品简介

内螺纹电动三通球阀，螺纹连接省工易装，适配中小口径管路。电动驱动调控精准，可实现介质分流、合流与换向，密封严实不易渗漏，满足暖通、轻工、小型化工系统的复杂介质管控需求，是轻便型控制部件。

主要性能规范

公称通径：DN15~DN250

公称压力：1.6MPa~6.4MPa

介质温度：≤220℃

防护等级：IP67

适用介质：食品、润滑脂、纤维状流体

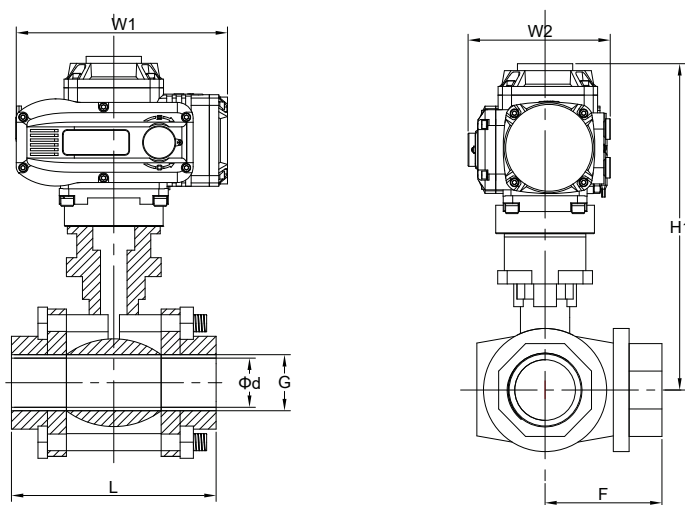
制造标准：GB12237-2021 API 6D

结构长度标准：GB/T 12221-2005

检验标准：API 598



内螺纹电动三通球阀安装尺寸图



通径DN (mm)	L	G	Φd	F	H1	H2	W1	W2
12	70	螺纹 标准 NPT BSP DIN etc	12	40	196	38	196	145
15	83		15	42	198	40	196	145
18	89		18	54	208	50	196	145
25	116		25	60	217	59	196	145
32	134		32	68	228	70	196	145
38	152		38	84	232	74	196	145
50	200		50	98	251	93	196	145
65	240		65	106	302	110	255	182
80	278		80	114	325	133	255	182

法兰式 气动三通球阀

产品简介

法兰式气动三通球阀，法兰连接耐压抗振，适配大口径工业管路。气动驱动响应灵敏、启闭高效，可实现介质分流、合流与换向，密封稳定无渗漏，满足化工、热力、流体工程的复杂管路调控需求。

主要性能规范

公称通径：DN15~DN250

公称压力：1.6MPa~6.4MPa

介质温度：≤220°C

防护等级：IP66

适用介质：食品、润滑脂、纤维状流体

制造标准：GB12237-2021 API 6D

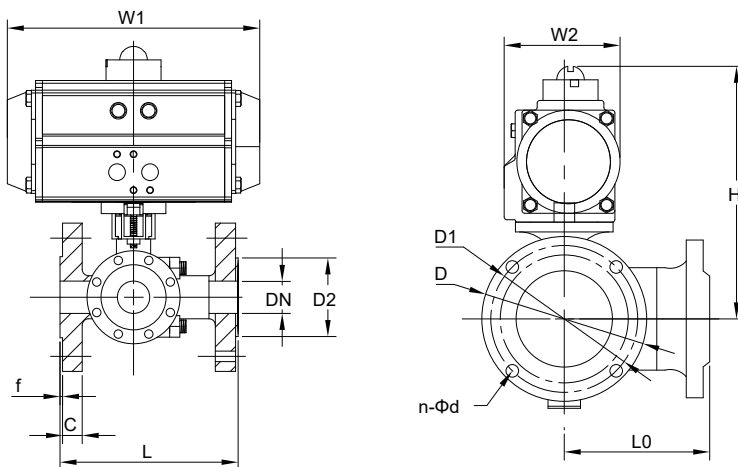
结构长度标准：GB/T 12221-2005

检验标准：API 598

法兰标准：JB/T 79-2015、GB/T 9124.1-2019、GB/T 9124.2-2019、ANSI B16.5 JIS B2239



法兰式气动三通球阀安装尺寸图



通径DN (mm)	L	L0	D2	C	f	D	D1	n-Φd	双作用			单作用		
									H1	W1	W2	H1	W1	W2
15	150	75	45	14	2	95	65	4-Φ14	202	147	72	202	147	72
20	160	80	55	14	2	105	75	4-Φ14	216	147	72	232	168	83
25	180	90	65	14	2	115	85	4-Φ14	238	168	83	250	184	95
32	200	100	78	16	2	135	100	4-Φ18	247	168	83	268	204	103
40	220	110	85	16	3	145	110	4-Φ18	272	184	95	289	262	109
50	240	120	100	16	3	160	125	4-Φ18	287	204	103	311	268	122
65	260	130	120	16	3	180	145	4-Φ18	311	262	109	369	301	142
80	280	140	135	18	3	195	160	8-Φ18	351	268	122	410	390	152
100	320	160	155	20	3	215	180	8-Φ18	413	301	142	455	458	174

注：气动阀门根据不同的使用介质、阀门的扭矩及控制方法，其适配的执行器型号可能有所不同，相关尺寸有所变化。

内螺纹 气动三通球阀

产品简介

内螺纹气动三通球阀，螺纹连接快捷省工，无需额外法兰配件，适配中小口径管路。气动驱动响应灵敏、启闭高效，可实现介质分流、合流与换向，密封严实不渗漏，是暖通、轻工系统的轻便控制部件。

主要性能规范

公称通径：DN15~DN250

公称压力：1.6MPa~6.4MPa

介质温度：≤220℃

防护等级：IP66

适用介质：食品、润滑脂、纤维状流体

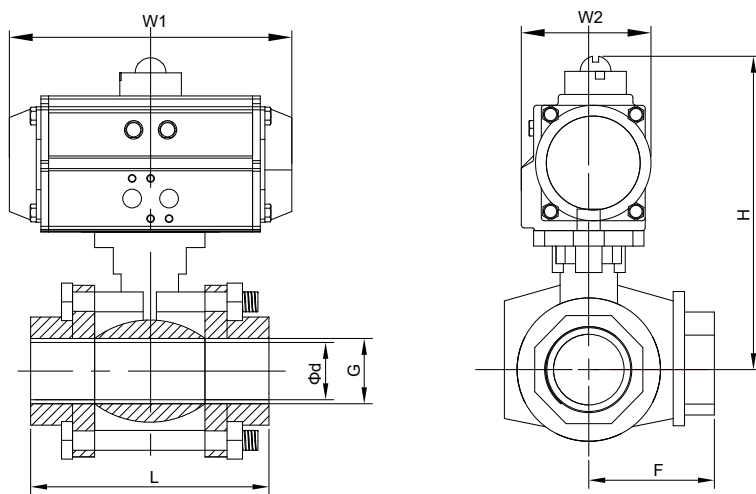
制造标准：GB12237-2021 API 6D

结构长度标准：GB/T 12221-2005

检验标准：API 598



内螺纹气动三通球阀球阀安装尺寸图



通径DN (mm)	L1	L2	L	D1	双作用			单作用		
					H1	W1	W2	H1	W1	W2
12	70	螺纹 标准	12	40	182	147	72	182	147	72
15	83		15	42	184	147	72	184	147	72
18	89		18	54	194	147	72	210	168	83
25	116		25	60	219	168	83	231	184	95
32	134	NPT BSP DIN etc	32	68	230	168	83	251	204	103
38	152		38	84	246	184	95	263	262	109
50	200		50	98	274	204	103	298	268	122
65	240		65	106	311	262	109	369	301	142
80	278		80	114	350	268	122	409	390	152

注：气动阀门根据不同的使用介质、阀门的扭矩及控制方法，其适配的执行器型号可能有所不同，相关尺寸有所变化。

法兰式 防爆电动三通球阀

产品简介

法兰式防爆电动三通球阀，法兰连接耐压稳固，适配易燃易爆工况大口径管路。防爆电机安全可靠，电动调控精准实现介质分流、合流与换向，密封严实无泄漏，是石化、燃气领域复杂介质管控的核心阀门。

主要性能规范

公称通径：DN15~DN250

公称压力：1.6MPa~6.4MPa

介质温度： $\leq 220^{\circ}\text{C}$

防护等级：IP67

适用介质：食品、润滑脂、纤维状流体

制造标准：GB12237-2021 API 6D

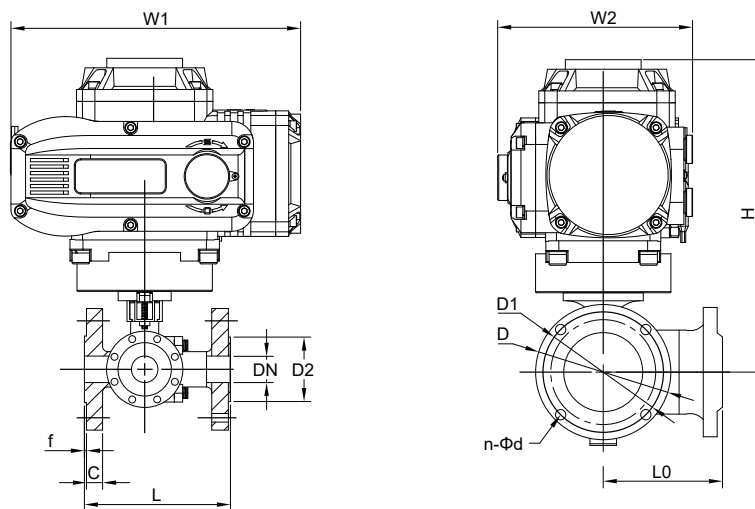
结构长度标准：GB/T 12221-2005

检验标准：API 598

法兰标准：JB/T 79-2015、GB/T 9124.1-2019、GB/T 9124.2-2019、ANSI B16.5 JIS B2239



法兰式防爆电动三通球阀安装尺寸图



通径DN (mm)	L	L0	D2	C	f	D	D1	H	n-Φd	W1	W2
15	150	75	45	14	2	95	65	246	4-Φ14	217	150
20	160	80	55	14	2	105	75	260	4-Φ14	217	150
25	180	90	65	14	2	115	85	266	4-Φ14	217	150
32	200	100	78	16	2	135	100	275	4-Φ18	217	150
40	220	110	85	16	3	145	110	288	4-Φ18	217	150
50	240	120	100	16	3	160	125	293	4-Φ18	217	150
65	260	130	120	16	3	180	145	325	4-Φ18	268	180
80	280	140	135	18	3	195	160	350	8-Φ18	268	180
100	320	160	155	20	3	215	180	370	8-Φ18	268	180

内螺纹 防爆电动三通球阀

产品简介

内螺纹防爆电动三通球阀，螺纹连接省工易装，适配中小口径易燃易爆工况管路。防爆电机安全稳定，电动调控精准实现介质分流、合流与换向，密封严实不渗漏，是燃气、小型石化系统的控流优选。

主要性能规范

公称通径：DN15~DN250

公称压力：1.6MPa~6.4MPa

介质温度：≤220℃

防护等级：IP67

适用介质：食品、润滑脂、纤维状流体

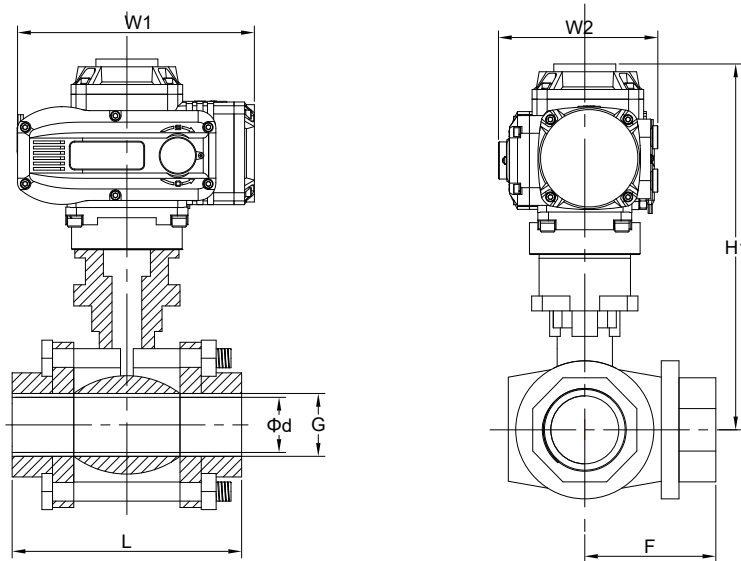
制造标准：GB12237-2021 API 6D

结构长度标准：GB/T 12221-2005

检验标准：API 598

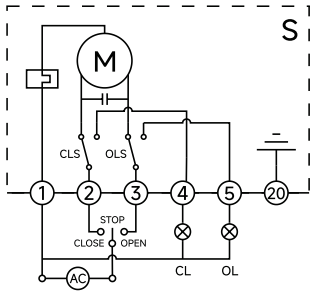


内螺纹防爆电动三通球阀安装尺寸图



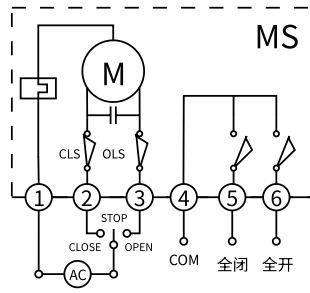
通径DN(mm)	L	G	Φd	F	H1	W1	W2
12	70	螺纹 标准 NPT BSP DIN etc	12	40	226	217	150
15	83		15	42	228	217	150
18	89		18	54	238	217	150
25	116		25	60	247	217	150
32	134		32	68	258	217	150
38	152		38	84	262	217	150
50	200		50	98	280	217	150
65	240		65	106	325	268	180
80	278		80	114	349	268	180

电路图



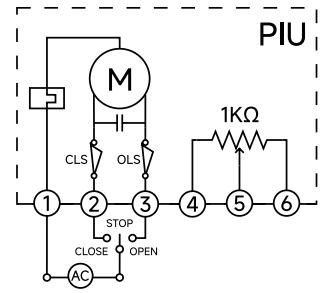
S型

开关动作模式：通过交流开关量实现开启，关闭操作，并输出一组指示全开，全闭的有源位置信号。



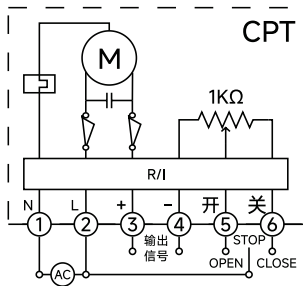
MS型

开关动作模式：输出无源触点信号。
结构：带两个中间位置开关。



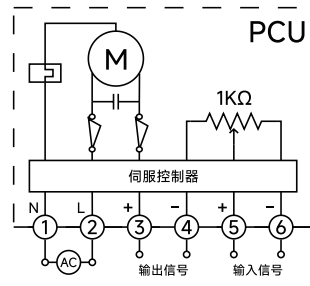
PIU型

开关动作模式：输出0~1000Ω反馈信号。
结构：带1KΩ电位器。



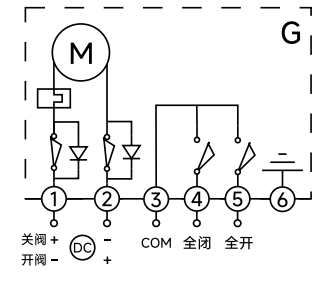
CPT型

开关动作模式：输出4~20mA阀位反馈信号。
结构：带1KΩ电位器和R/I变换器。



PCU型

调节动作模式：输入4~20mA控制信号，输出4~20mA阀位反馈信号。
结构：带1kΩ电位器和控制模块（伺服放大器）。

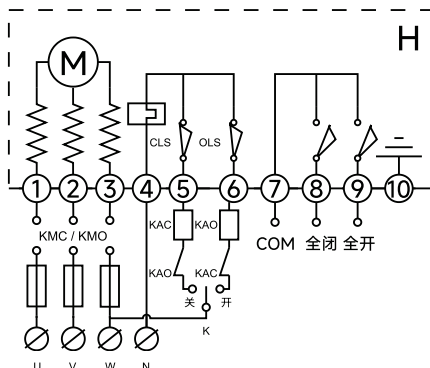
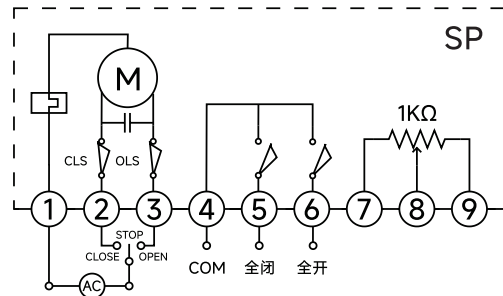


G型

通过外部直流电源向电路输出直流开关量控制开启，关闭程序，并输出一组对应全开，全闭位置的无源触点信号。

SP型

开关动作模式：通过开关电路控制阀门开启角度与电位器阻值对应，并同时实现中间位置控制功能。
结构：带电位器和中间位置开关。



H型

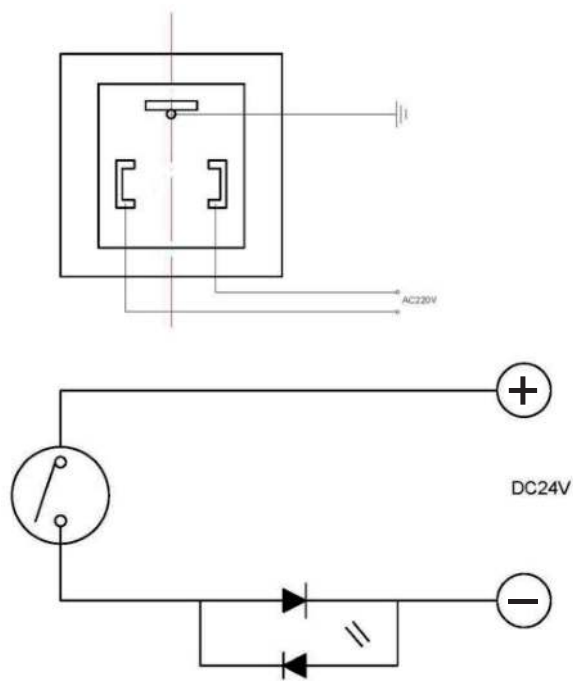
通过外部三相电源倒相电路输出三相交流开关量控制开启，关闭操作并输出一组对应全开，全闭位置的无源触点信号。



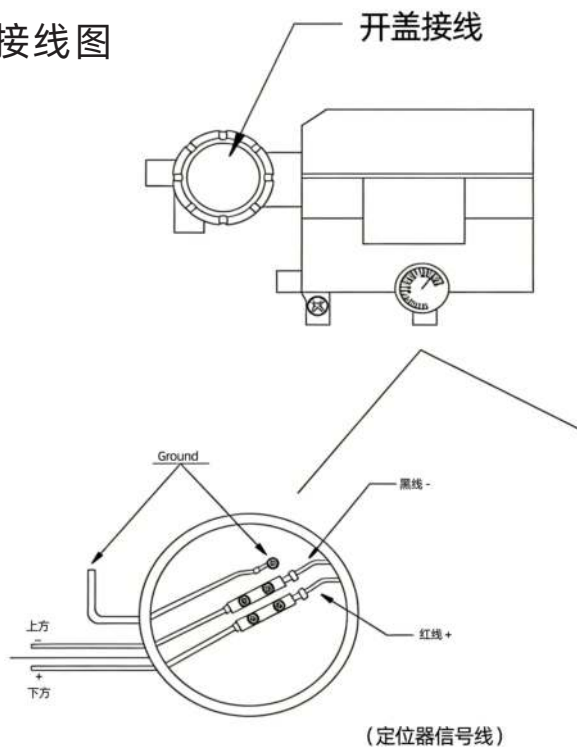
产品出厂已调试合格，如无特殊角度调试，请直接通电使用。
如调试有疑问，请扫描产品接线盒后二维码，观看对应接线视频。

气动阀门电路图

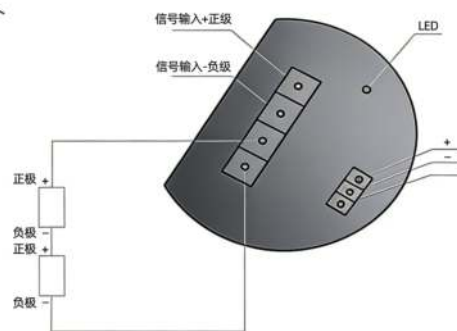
开关型接线图



调节型接线图



电气定位器接线图



愿 景：助力工业自控更强大
使 命：让工业自动化技术更简单可靠
价 值 观：化繁为简 持续创新 合作共赢



武汉格莱特控制阀有限公司

电 话：027-60706976
027-60706977

电子邮件：info@grat.com.cn

公司主页：<https://www.grat.com.cn>

公司地址：武汉市东湖新技术开发区光谷大道62号

工厂地址：湖北省武汉新城葛店光谷联合科技城B8-3-2



微信公众号



官方抖音