

内螺纹 球阀

Internal Threaded
Ball Valve



产品简介：

内螺纹球阀是采用螺纹连接的紧凑型球阀品类，阀体与管道通过内螺纹精准对接，安装便捷且密封性能可靠。结构紧凑、体积小、重量轻，适配空间受限的管道布局，流阻小，启闭迅速，可快速实现介质通断控制。阀体多选用不锈钢、黄铜等优质材料，耐腐蚀性强，适配水、油品、气体等多种中低压介质。广泛应用于给排水、暖通、化工、家用燃气等行业的小型管道系统，维护简单，性价比突出。

产品特点：

- 控制功能多样：可灵活实现开关与调节等多种控制方式，适配不同工况的介质控制需求；
- 耐磨耐用性强：特殊设计的聚四氟乙烯密封具备优良自润滑性，与球体摩擦损失小，显著延长产品使用寿命；
- 安装经济便捷：采用螺纹连接方式，无需额外复杂部件，可直接与管道对接，安装高效且成本更低，经济实用性突出；

内螺纹 电动球阀

产品简介

内螺纹电动球阀，螺纹连接便捷省工、无需焊接法兰，适配中小口径管路。电动驱动调控精准、启闭迅速，密封性能优异，可稳定管控水、气、油等常规介质，是暖通、给排水、小型化工系统的轻便型控流阀。

主要性能规范

公称通径：DN15~DN100

公称压力：1.6MPa~6.4MPa

介质温度：-30°C~220°C

防护等级：IP67

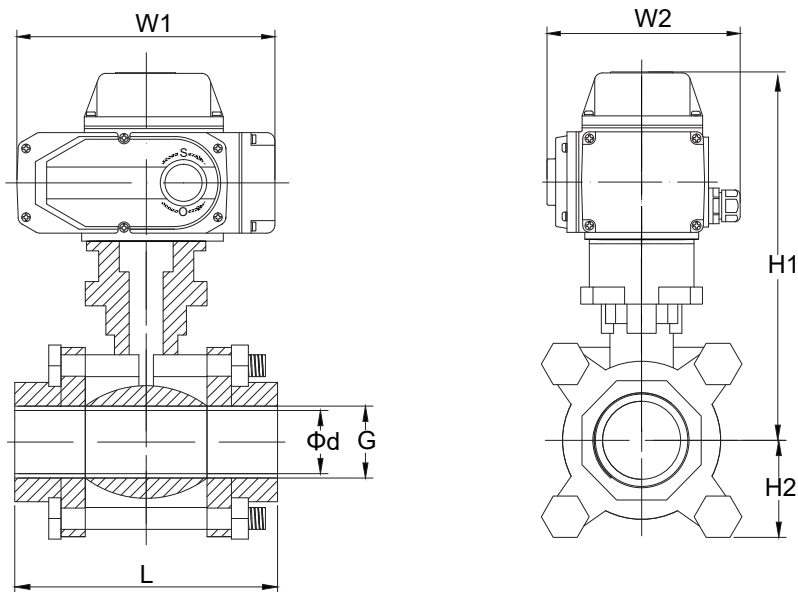
适用介质：中性气体液体

制造标准：GB12237-2021 API 6D

检验标准：API 598



内螺纹电动球阀安装尺寸图



通径DN(mm)	L	G	Φd	H2	H1	W1	W2
15	73	螺纹 标准 NPT BSP DIN etc	15	38	202.5	196	145
20	80		20	45	204	196	145
25	90		25	55	214	196	145
32	110		32	60	228	196	145
40	120		38	75	237	196	145
50	140		50	83	245	196	145
65	185		64	96	310	255	182
80	205		72	106	313	255	182
100	240		100	118	332	255	182

内螺纹 气动球阀

产品简介

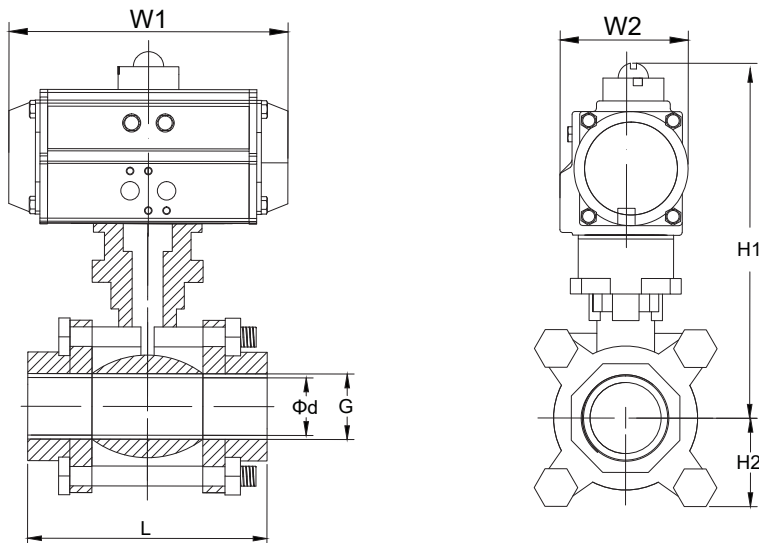
内螺纹气动球阀，螺纹连接快速拆装、无需额外配件，适配中小口径管路。气动驱动响应灵敏、启闭高效，密封严实不易渗漏，可稳定管控水、气、油等常规介质，是暖通、轻工、小型化工系统的便捷控流阀。

主要性能规范

- 公称通径：DN15~DN100
- 公称压力：1.6MPa~6.4MPa
- 介质温度：-30°C~220°C
- 防护等级：IP66
- 适用介质：中性气体液体
- 制造标准：GB12237-2021 API 6D
- 检验标准：API 598



内螺纹气动球阀安装尺寸图



通径DN (mm)	L	G	Φd	H2	双作用			单作用		
					H1	W1	W2	H1	W1	W2
15	73	螺纹 标准	所不同，相关尺寸有所变化。			147	72	188	147	72
20	80		20	45	190	147	72	206	168	83
25	90		25	55	216	168	83	228	184	95
32	110		32	60	230	168	83	251	204	103
40	120	NPT	38	75	251	184	95	268	262	109
50	140	BSP	50	83	268	204	103	292	268	122
65	185	DIN	64	96	303	262	109	361	301	142
80	205	etc	72	106	338	268	122	397	390	152
100	240		100	118	399	301	142	441	458	174

内螺纹 防爆电动球阀

产品简介

内螺纹防爆电动球阀，螺纹连接省工易装，适配中小口径管路。防爆电机可用于易燃易爆场景，密封性能稳定可靠，启闭精准无卡顿，能管控水、气、油等常规介质，是小型化工、燃气设备的安全控制阀门。

主要性能规范

公称通径：DN15~DN100

公称压力：1.6MPa~6.4MPa

介质温度：-30°C~220°C

防护等级：IP67

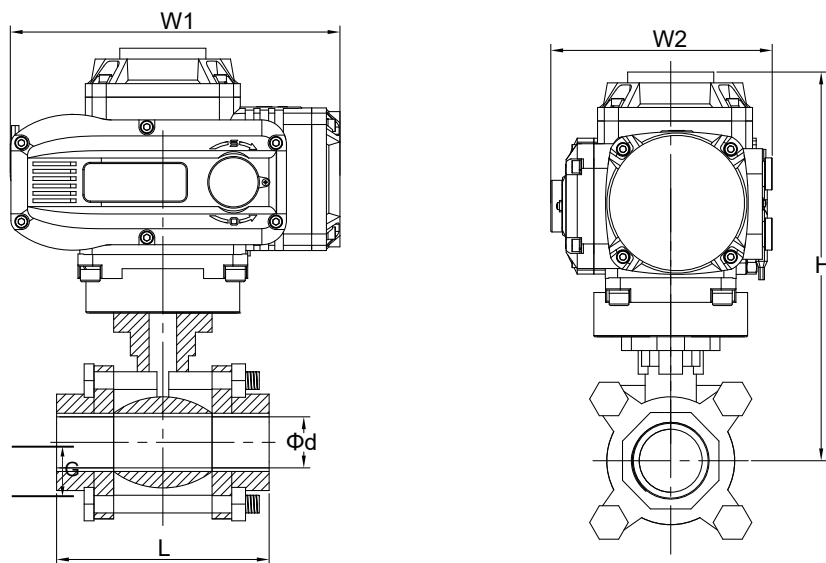
适用介质：中性气体液体

制造标准：GB12237-2021 API 6D

检验标准：API 598



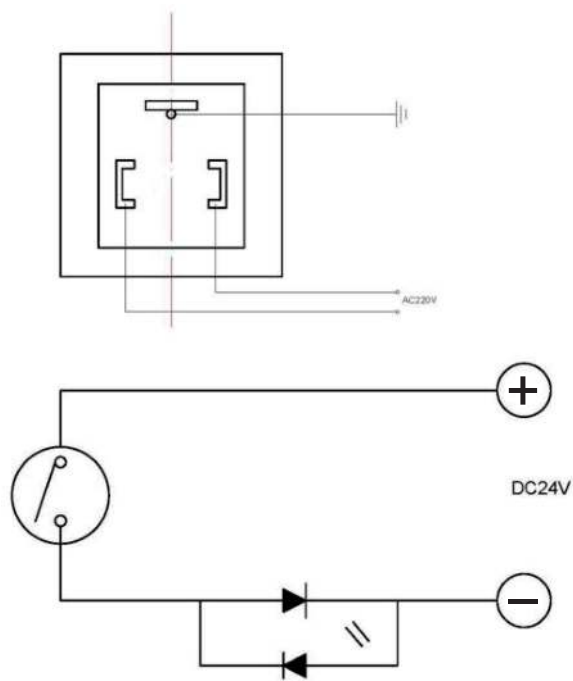
内螺纹防爆电动球阀安装尺寸图



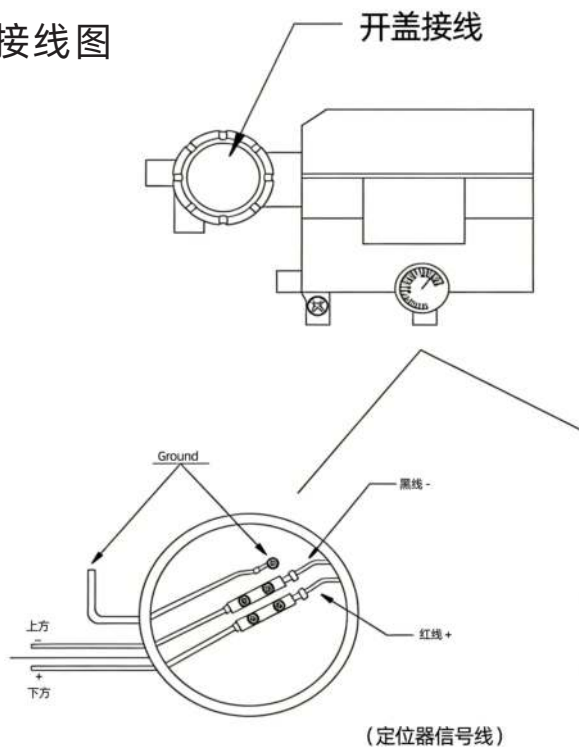
通径DN(mm)	L	G	Φd	H2	H1	W1	W2
15	73	螺纹 标准	15	38	232	217	150
20	80		20	45	234	217	150
25	90		25	55	244	217	150
32	110		32	60	258	217	150
40	120	NPT	38	75	267	217	150
50	140	BSP	50	83	307	217	150
65	185	DIN	64	96	334	268	180
80	205	etc	72	106	337	268	180
100	240		100	118	356	268	180

气动阀门电路图

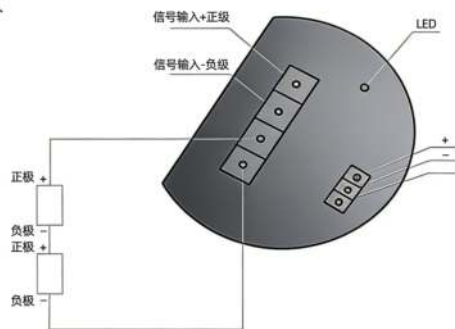
开关型接线图



调节型接线图



电气定位器接线图



愿 景：助力工业自控更强大
使 命：让工业自动化技术更简单可靠
价 值 观：化繁为简 持续创新 合作共赢



武汉格莱特控制阀有限公司

电 话：027-60706976
027-60706977

电子邮件：info@grat.com.cn

公司主页：<https://www.grat.com.cn>

公司地址：武汉市东湖新技术开发区光谷大道62号

工厂地址：湖北省武汉新城葛店光谷联合科技城B8-3-2



微信公众号



官方抖音