

# 塑胶防腐 球阀

Plastic Anti-corrosion  
Ball Valve



## 产品简介：

塑胶防腐球阀是专为腐蚀介质输送设计的轻量化阀门，阀体采用 UPVC、PP、PVDF 等优质塑胶材料制造，具备极致的耐腐蚀性。可耐受酸、碱、盐等多种化学介质侵蚀，杜绝生锈结垢问题，适配中低压工况。结构紧凑、重量轻，安装便捷且维护成本低，流阻小，过流能力强，密封性能可靠。广泛应用于化工、水处理、环保、给排水等行业，尤其适合对腐蚀性介质的输送控制，性价比突出。

## 产品特点：

- 全场景防腐无忧：UPVC/CPVC 优质塑胶材质，全方位耐受酸、碱、盐等强腐蚀介质，彻底杜绝生锈结垢问题。
- 轻便安装高效：紧凑结构设计搭配轻量化材质，安装流程简单，大幅节省运输及施工人力成本。
- 密封流通双优：精密密封结构实现可靠密封，低流阻大过流面积设计，保障介质输送高效稳定。
- 长效运维经济：材质耐损耗且维护流程简便，长期运行成本低，中低压腐蚀工况下性价比优势显著。

# 法兰式 电动塑胶防腐球阀

## 产品简介

法兰式电动塑胶防腐球阀，法兰连接牢固耐压，适配多规格管路。电动驱动调控精准，塑胶阀体抗强酸强碱腐蚀，密封无泄漏，可安全输送化工废液、酸碱介质，是环保、电镀领域的防腐控流利器。

## 主要性能规范

公称通径：DN15~DN100

公称压力：0.1MPa~1.6MPa

介质温度：-15°C~60°C

防护等级：IP67

适用介质：水、空气、油类、腐蚀性化学液体

制造标准：GB12237-2021 API 6D

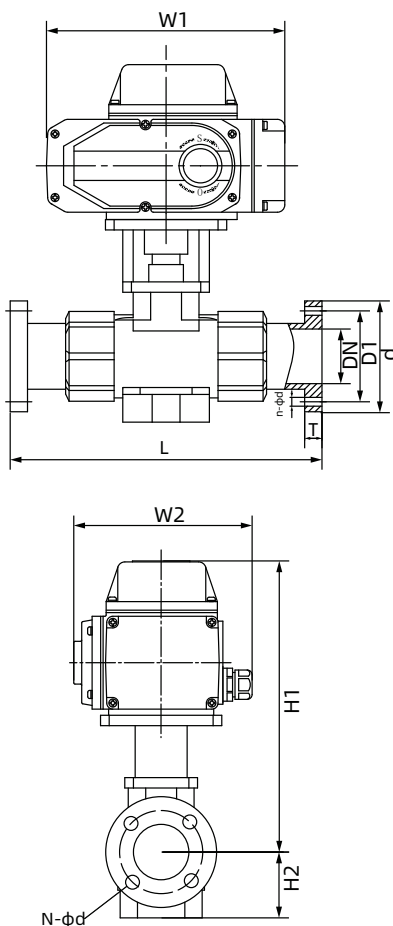
结构长度标准：GB/T 12221-2005

检验标准：API 598

法兰标准：ANSI B16.5、JIS B2239



## 法兰式电动塑胶防腐球阀安装尺寸图



尺寸	DN15	DN20	DN25	DN32	DN40	DN50	DN65	DN80	DN100	
	1/2"	3/4"	1"	1-1/4"	1-1/2"	2"	2-1/2"	3"	4"	
JIS	D	95	100	125	135	140	155	175	185	210
	D1	70	75	90	100	105	120	140	150	175
	L	143	172	187	190	212	234	259	304	372
	N-φd	4-φ15	4-φ15	4-φ19	4-φ19	4-φ19	4-φ19	4-φ19	8-φ19	4-φ19
ANSI	D	89	98	108	117	127	152	178	191	229
	D1	61	70	79	89	99	121	140	152	191
	L	143	172	187	190	212	234	259	304	372
	N-φd	4-φ16	4-φ16	4-φ16	4-φ16	4-φ16	4-φ19	4-φ19	4-φ19	8-φ19
DIN	D	95	105	115	140	150	165	185	200	220
	D1	65	75	85	100	110	125	145	163	180
	L	130	150	160	180	200	230	290	310	350
	N-φd	4-φ14	4-φ14	4-φ14	4-φ18	4-φ18	4-φ18	4-φ18	8-φ18	8-φ18
T	13	14	14	16	16	16	18	18	18	
W1	166.5	166.5	166.5	166.5	166.5	196	255	255	255	
W2	138	138	138	138	138	145	182	182	182	
H1	153	164	173	183	195	234	242	278	326	
H2	20.5	26	33	38	42	53				

# 双由令 塑胶防腐电动球阀

## 产品简介

双由令电动塑胶防腐球阀，双由令连接拆装便捷、无需动火，适配复杂管路场景。电动驱动调控精准，塑胶阀体抗强酸强碱，密封性能稳定，可输送化工酸碱废液，是环保、电镀领域的轻便防腐控流设备。

## 主要性能规范

公称通径：DN15~DN100

公称压力：0.1MPa~1.6MPa

介质温度：-15°C~60°C

防护等级：IP67

适用介质：水、空气、油类、腐蚀性化学液体

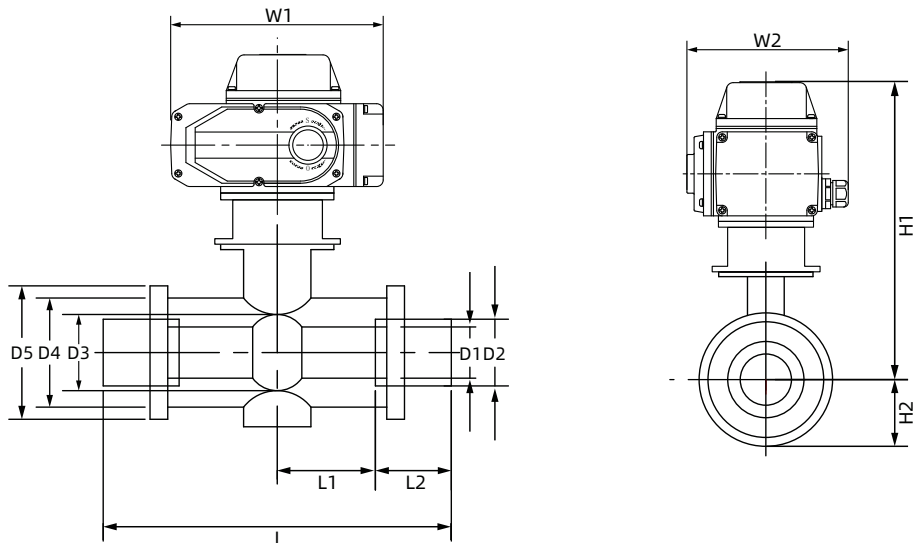
制造标准：GB12237-2021 API 6D

结构长度标准：GB/T 12221-2005

检验标准：API 598



## 双由令塑胶防腐电动球阀安装尺寸图



通径DN (mm)	L1	L2	L	D1	D2	D3	D4	D5	H1	H2	W1	W2
15	37	23	120	13	20	22	31	45	223.5	29.5	196	145
20	39	25	128	18	25	26	36	55	225.5	33.5	196	145
25	44	28	144	23	32	32	47	66	232	39	196	145
32	47	32	158	30	40	38	56	82	239	47	196	145
40	54	37	182	38	50	48	65	98	255	54	196	145
50	63	42	210	49	63	60	80	120	264	65	196	145
65	78	45	246	64	75	76	94	140	334	82	255	182
80	90	55	290	77	90	89	110	160	347	96	255	182
100	106	65	342	98	110	114	134	225	374	114	255	182

# 法兰式 塑胶防腐气动球阀

## 产品简介

法兰式气动塑胶防腐球阀，法兰连接稳固耐压，适配多规格工业管路。气动驱动启闭迅捷、响应灵敏，塑胶阀体抗强酸强碱腐蚀，密封严实不渗漏，是化工酸碱输送、环保废液处理的专用控流设备。

## 主要性能规范

公称通径：DN15~DN100

公称压力：0.1MPa~1.6MPa

介质温度：-15°C~60°C

防护等级：IP66

适用介质：水、空气、油类、腐蚀性化学液体

制造标准：GB12237-2021 API 6D

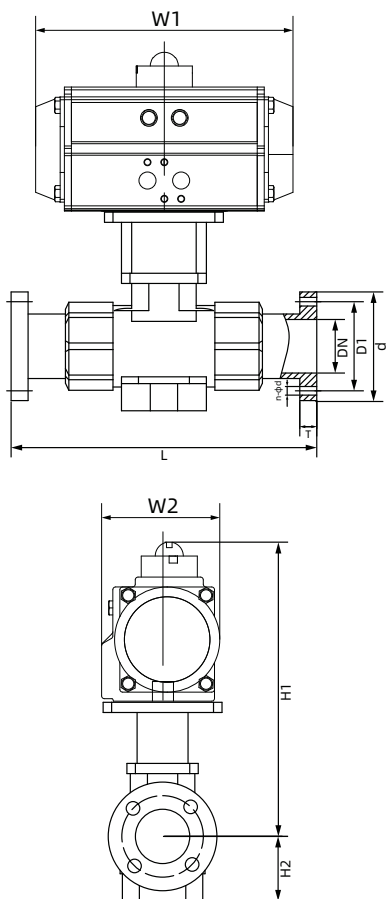
结构长度标准：GB/T 12221-2005

检验标准：API 598

法兰标准：ANSI B16.5、JIS B2239



## 法兰式塑胶防腐气动球阀安装尺寸图



尺寸		DN15	DN20	DN25	DN32	DN40	DN50	DN65	DN80	DN100
		1/2"	3/4"	1"	1-1/4"	1-1/2"	2"	2-1/2"	3"	4"
JIS	D	95	100	125	135	140	155	175	185	210
	D1	70	75	90	100	105	120	140	150	175
	L	143	172	187	190	212	234	259	304	372
	n-φd	4-φ15	4-φ15	4-φ19	4-φ19	4-φ19	4-φ19	4-φ19	8-φ19	4-φ19
ANSI	D	89	98	108	117	127	152	178	191	229
	D1	61	70	79	89	99	121	140	152	191
	L	143	172	187	190	212	234	259	304	372
	n-φd	4-φ16	4-φ16	4-φ16	4-φ16	4-φ16	4-φ19	4-φ19	4-φ19	8-φ19
DIN	D	95	105	115	140	150	165	185	200	220
	D1	65	75	85	100	110	125	145	163	180
	L	130	150	160	180	200	230	290	310	350
	n-φd	4-φ14	4-φ14	4-φ14	4-φ18	4-φ18	4-φ18	4-φ18	8-φ18	8-φ18
T		13	14	14	16	16	16	18	18	18
双作用	W1	147	147	168	168	184	204	262	268	301
	W2	72	72	83	83	95	103	109	122	142
	H1	160	169	194	204	228	257	273	303	393
单作用	W1	147	168	184	204	262	268	301	390	458
	W2	72	83	95	103	109	122	142	152	174
	H1	160	185	225	225	245	281	331	362	435
	H2	20.5	26	33	38	42	53			

注：气动阀门根据不同的使用介质、阀门的扭矩及控制方法，其适配的执行器型号可能有所不同，相关尺寸有所变化。

# 双由令 塑胶防腐气动球阀

## 产品简介

双由令气动塑胶防腐球阀，双由令连接免焊接、拆装检修超便捷，适配复杂工况管路。气动驱动启闭迅捷灵敏，塑胶阀体耐强酸强碱，密封严实不渗漏，是电镀、精细化工防腐控流的优选阀门。

## 主要性能规范

公称通径：DN15~DN100

公称压力：0.1MPa~1.6MPa

介质温度：-15°C~60°C

防护等级：IP67

适用介质：水、空气、油类、腐蚀性化学液体

制造标准：GB12237-2021 API 6D

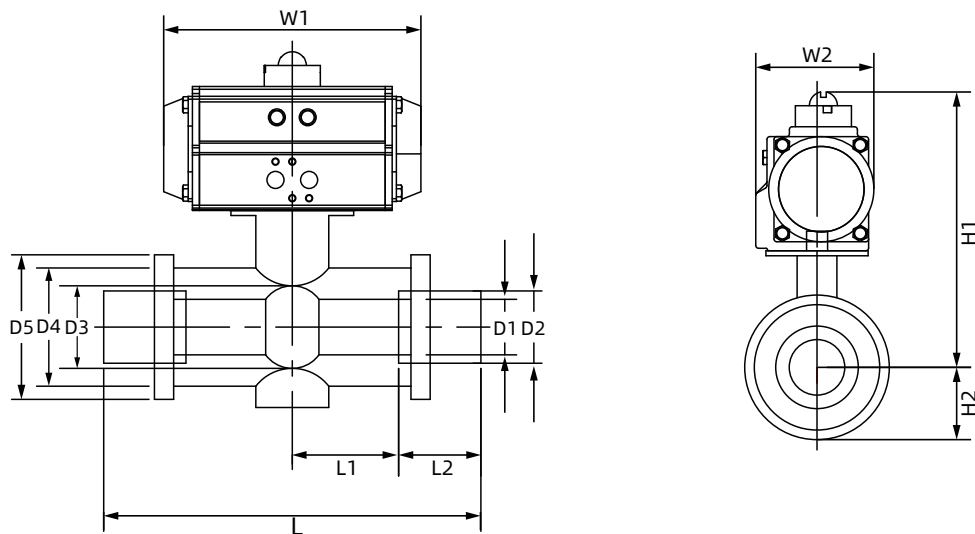
结构长度标准：GB/T 12221-2005

检验标准：API 598

法兰标准：ANSI B16.5、JIS B2239



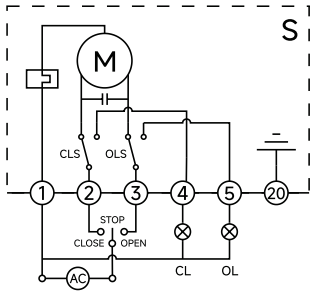
## 双由令塑胶防腐气动球阀安装尺寸图



通径DN (mm)	L1	L2	L	D1	D2	D3	D4	D5	H2	双作用			单作用		
										H1	W1	W2	H1	W1	W2
15	37	23	120	13	20	22	31	45	29.5	209.5	147	72	209.5	147	72
20	39	25	128	18	25	26	36	55	33.5	211.5	147	72	227.5	168	83
25	44	28	144	23	32	32	47	66	39	234	168	83	246	184	95
32	47	32	158	30	40	38	56	82	47	241	168	83	262	204	103
40	54	37	182	38	50	48	65	98	54	269	184	95	286	262	109
50	63	42	210	49	63	60	80	120	65	287	204	103	311	268	122
65	78	45	246	64	75	76	94	140	82	327	262	109	385	301	142
80	90	55	290	77	90	89	110	160	96	372	268	122	431	390	152
100	106	65	342	98	110	114	134	225	114	441	301	142	483	458	174

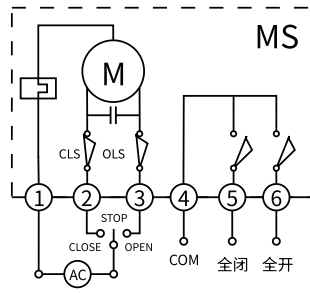
注：气动阀门根据不同的使用介质、阀门的扭矩及控制方法，其适配的执行器型号可能有所不同，相关尺寸有所变化。

# 电路图



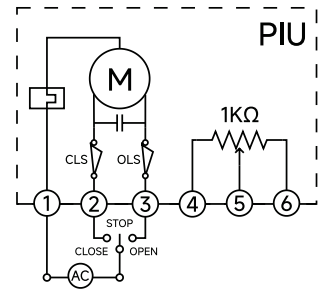
**S型**

开关动作模式：通过交流开关量实现开启，关闭操作，并输出一组指示全开，全闭的有源位置信号。



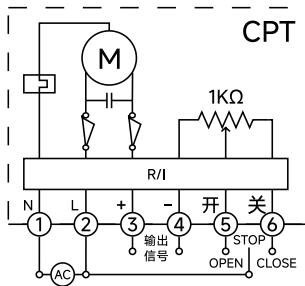
**MS型**

开关动作模式：输出无源触点信号。  
结构：带两个中间位置开关。



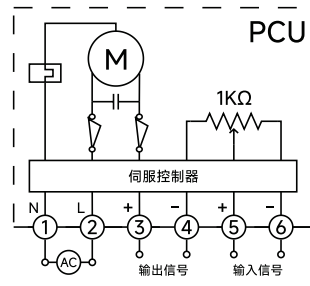
**PIU型**

开关动作模式：输出0~1000Ω反馈信号。  
结构：带1KΩ电位器。



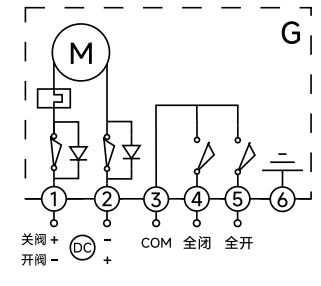
**CPT型**

开关动作模式：输出4~20mA阀位反馈信号。  
结构：带1KΩ电位器和R/I变换器。



**PCU型**

调节动作模式：输入4~20mA控制信号，输出4~20mA反馈信号。  
结构：带1kΩ电位器和控制模块（伺服放大器）。

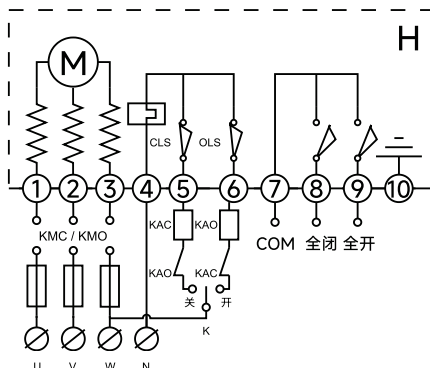
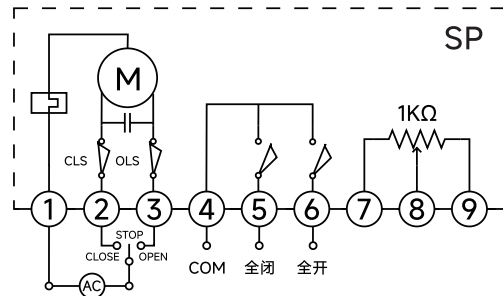


**G型**

通过外部直流电源向电路输出直流开关量控制开启，关闭程序，并输出一组对应全开，全闭位置的无源触点信号。

**SP型**

开关动作模式：通过开关电路控制阀门开启角度与电位器阻值对应，并同时实现中间位置控制功能。  
结构：带电位器和中间位置开关。



**H型**

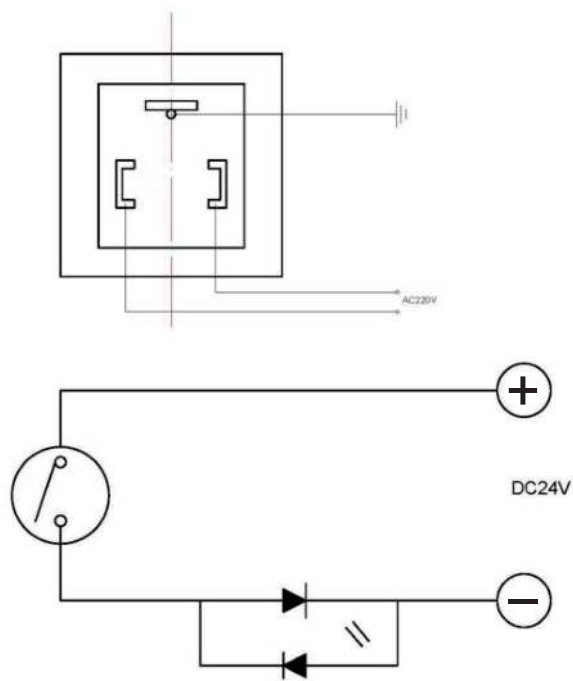
通过外部三相电源倒相电路输出三相交流开关量控制开启，关闭操作并输出一组对应全开，全闭位置的无源触点信号。



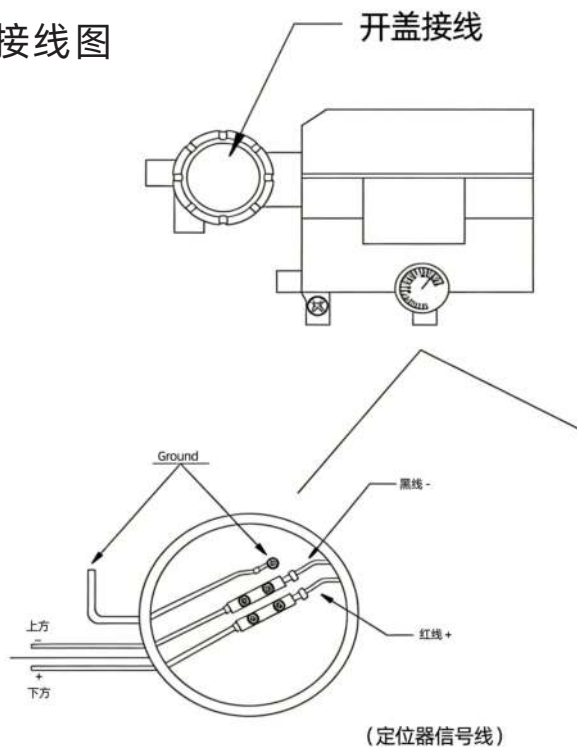
产品出厂已调试合格，如无特殊角度调试，请直接通电使用。  
如调试有疑问，请扫描产品接线盒后二维码，观看对应接线视频。

# 气动阀门电路图

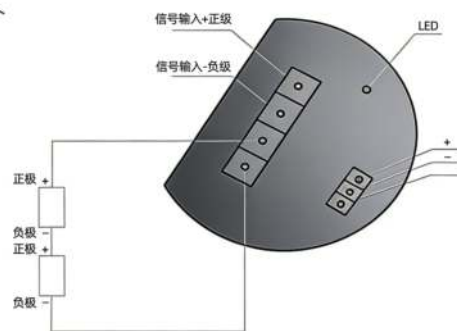
## 开关型接线图



## 调节型接线图



## 电气定位器接线图



愿 景：助力工业自控更强大  
使 命：让工业自动化技术更简单可靠  
价 值 观：化繁为简 持续创新 合作共赢



## 武汉格莱特控制阀有限公司

电 话：027-60706976  
027-60706977

电子邮件：info@grat.com.cn

公司主页：<https://www.grat.com.cn>

公司地址：武汉市东湖新技术开发区光谷大道62号

工厂地址：湖北省武汉新城葛店光谷联合科技城B8-3-2



微信公众号



官方抖音