

法兰 球阀

Flanged Ball Valve



产品简介：

法兰式球阀是采用法兰连接的球阀品类，凭借刚性连接结构实现稳固安装，承压能力强且密封性能可靠。阀体选用碳钢、不锈钢等优质材料，适配常温、高温及高压工况，可耐受水、油品、气体及部分腐蚀性介质。阀门通过球体旋转实现通断控制，流阻小、启闭迅速，密封面受介质冲刷影响小，使用寿命长。其安装维护便捷，广泛应用于石油、化工、电力、给排水等行业的中高压管道系统，负责介质的截断与流通控制。

产品特点：

- 密封极致可靠：采用双面球形密封结构，密封性能达到零泄漏标准等级，保障介质输送无渗漏；
- 耐磨耐用性强：特殊设计的聚四氟乙烯密封具备优良自润滑性，与球体摩擦损失小，显著延长产品使用寿命；
- 工况适配灵活：球芯通道提供矩形、V形及O形多种选择，可根据不同流量控制需求灵活适配；

法兰式 电动软密封球阀

产品简介

超短法兰电动 V 型调节阀是通过电动执行机构驱动 V 型阀芯实现精准流量控制的阀门，兼具结构紧凑、调节精度高的特点。该阀门适用于石油化工、水处理、冶金、电力、食品制药等对安装空间有限且需要精确控制流体流量、压力的行业。

主要性能规范

公称通径：DN15~DN200

公称压力：1.0MPa~10MPa

介质温度：-20°C~+350°C

防护等级：IP67

适用介质：水、石油、硝酸类、醋酸类、粘性流体、浆料、强氧化性介质

制造标准：GB12237-2021 API 6D

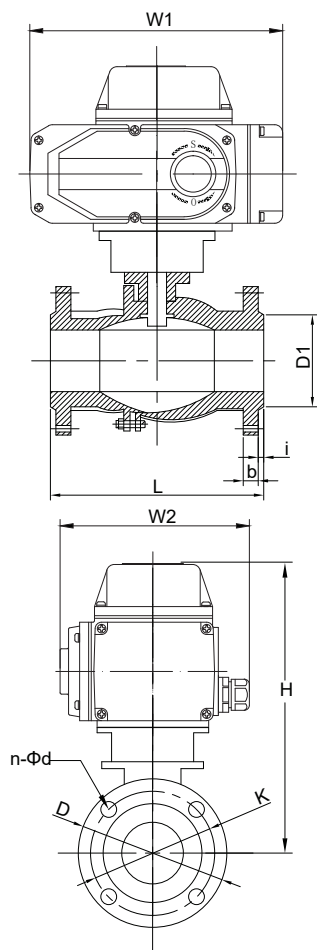
结构长度标准：GB/T 12221-2005

检验标准：API 598

法兰标准：JB/T 79-2015、GB/T 9124.1-2019、GB/T 9124.2-2019、ANSI B16.5 JIS B2239



法兰式电动软密封球阀安装尺寸图



通径DN		L	D	K	D1	n-Φd	b	i	H	W1	W2
mm	in										
15	1/2"	130	95	65	45	4-Φ14	14	2	209	196	145
20	3/4"	130	105	75	55	4-Φ14	16	2	211	196	145
25	1"	142	113	85	65	4-Φ14	18	2	218.5	196	145
32	1-1/4"	165	140	100	78	4-Φ18	18	2	233	196	145
40	1-1/2"	165	150	110	85	4-Φ18	18	2	234	196	145
50	2"	203	165	125	100	4-Φ18	20	2	248	196	145
65	2-1/2"	222	185	145	120	8-Φ18	20	2	294	255	182
80	3"	241	200	160	135	8-Φ18	21	2	320	255	182
100	4"	305	220	180	155	8-Φ18	22	2	339	255	182
125	5"	356	250	210	184	8-Φ18	22	3	392	255	182
150	6"	394	285	240	210	8-Φ23	24	3	402	255	182
200	8"	457	340	295	265	12-Φ23	26	3	467	255	182

法兰式 气动软密封球阀

产品简介

V型调节阀具有卓越的调节性能特别适用于(矿浆、纸浆)高温蒸汽调节等各种工业领域的高精度调节环节。实现管道中介质流量调节。

主要性能规范

公称通径: DN15~DN200

公称压力: 1.0MPa~10MPa

介质温度: -20°C~+350°C

防护等级: IP66

适用介质: 水、石油、硝酸类、醋酸类、粘性流体、浆料、强氧化性介质

制造标准: GB12237-2021 API 6D

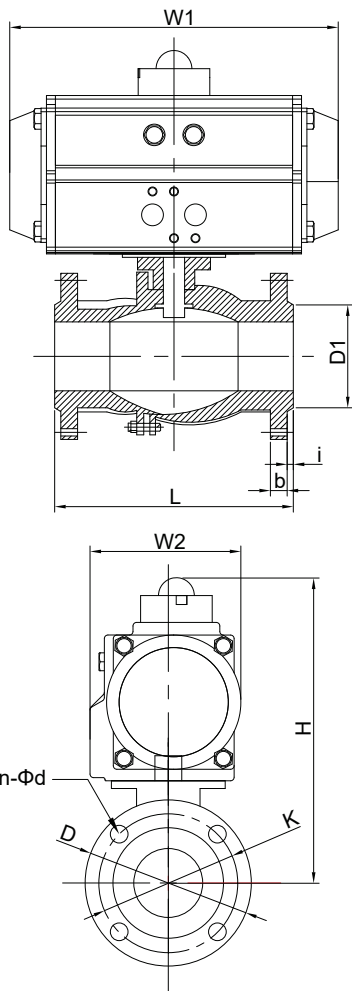
结构长度标准: GB/T 12221-2005

检验标准: API 598

法兰标准: JB/T 79-2015、GB/T 9124.1-2019、GB/T 9124.2-2019、ANSI B16.5 JIS B2239



法兰式气动软密封球阀安装尺寸图



通径DN		L	D	K	D1	n-φd	b	i	双作用			单作用		
mm	in								H1	W1	W2	H1	W1	W2
15	1/2"	130	95	65	45	4-φ14	14	2	195	147	72	195	147	72
20	3/4"	130	105	75	55	4-φ14	16	2	197	147	72	213	168	83
25	1"	142	113	85	65	4-φ14	18	2	221	168	83	233	184	95
32	1-1/4"	165	140	100	78	4-φ18	18	2	235	168	83	256	204	103
40	1-1/2"	165	150	110	85	4-φ18	18	2	248	184	95	265	262	109
50	2"	203	165	125	100	4-φ18	20	2	271	204	103	295	268	122
65	2-1/2"	222	185	145	120	8-φ18	20	2	325	262	109	383	301	142
80	3"	241	200	160	135	8-φ18	21	2	345	268	122	404	390	152
100	4"	305	220	180	155	8-φ18	22	2	406	301	142	448	458	174
125	5"	356	250	210	184	8-φ18	22	3	459	301	142	501	458	174
150	6"	394	285	240	210	8-φ23	24	3	486	390	152	544	525	206
200	8"	457	340	295	265	12-φ23	26	3	576	458	174	634	532	226

注: 气动阀门根据不同的使用介质、阀门的扭矩及控制方法, 其适配的执行器型号可能有所不同, 相关尺寸有所变化。

法兰式 防爆电动软密封球阀

产品简介

V型调节阀具有卓越的调节性能特别适用于(矿浆、纸浆)高温蒸汽调节等各种工业领域的高精度调节环节。实现管道中介质流量调节。

主要性能规范

公称通径: DN15~DN200

公称压力: 1.0MPa~10MPa

介质温度: -20°C~+350°C

防护等级: IP67

适用介质: 水、石油、硝酸类、醋酸类、粘性流体、浆料、强氧化性介质

制造标准: GB12237-2021 API 6D

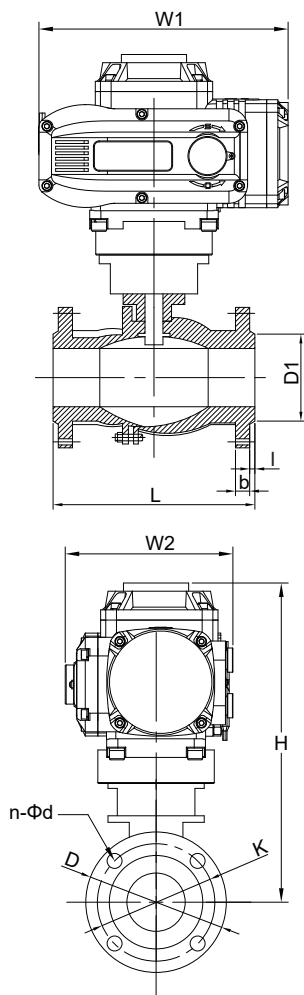
结构长度标准: GB/T 12221-2005

检验标准: API 598

法兰标准: JB/T 79-2015、GB/T 9124.1-2019、GB/T 9124.2-2019、ANSI B16.5 JIS B2239

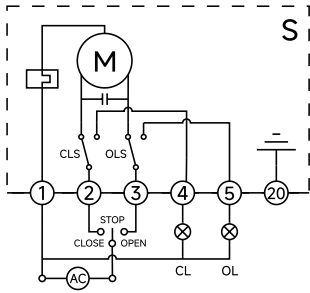


法兰式防爆电动软密封球阀安装尺寸图



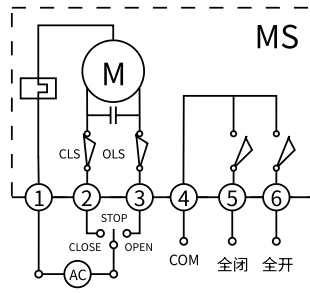
通径DN		L	D	K	D1	n-Φd	b	i	H	W1	W2
mm	in										
15	1/2"	130	95	65	45	4-Φ14	14	2	239	217	150
20	3/4"	130	105	75	55	4-Φ14	16	2	241	217	150
25	1"	142	113	85	65	4-Φ14	18	2	249	217	150
32	1-1/4"	165	140	100	78	4-Φ18	18	2	263	217	150
40	1-1/2"	165	150	110	85	4-Φ18	18	2	264	217	150
50	2"	203	165	125	100	4-Φ18	20	2	277	217	150
65	2-1/2"	222	185	145	120	8-Φ18	20	2	356	268	180
80	3"	241	200	160	135	8-Φ18	21	2	376	268	180
100	4"	305	220	180	155	8-Φ18	22	2	395	268	180
125	5"	356	250	210	184	8-Φ18	22	3	416	268	180
150	6"	394	285	240	210	8-Φ23	24	3	426	268	180
200	8"	457	340	295	265	12-Φ23	26	3	491	268	180

电路图



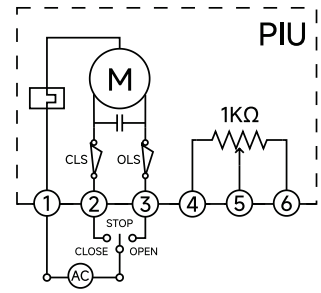
S型

开关动作模式：通过交流开关量实现开启，关闭操作，并输出一组指示全开，全闭的有源位置信号。



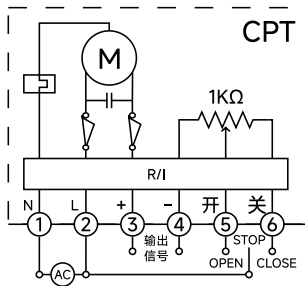
MS型

开关动作模式：输出无源触点信号。
结构：带两个中间位置开关。



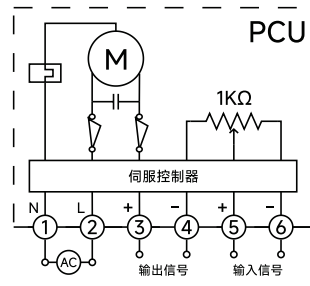
PIU型

开关动作模式：输出0~1000Ω反馈信号。
结构：带1KΩ电位器。



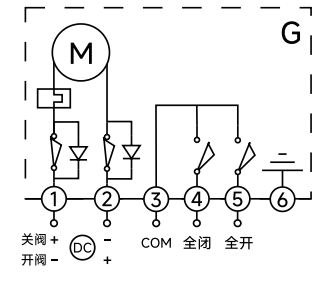
CPT型

开关动作模式：输出4~20mA阀位反馈信号。
结构：带1KΩ电位器和R/I变换器。



PCU型

调节动作模式：输入4~20mA控制信号，输出4~20mA阀位反馈信号。
结构：带1kΩ电位器和控制模块（伺服放大器）。

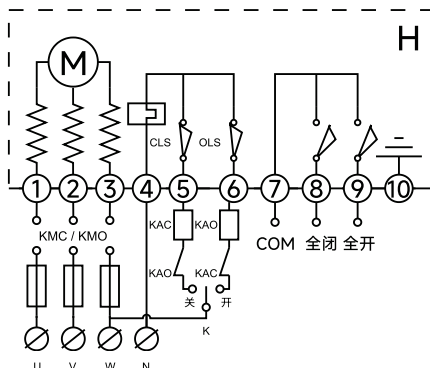
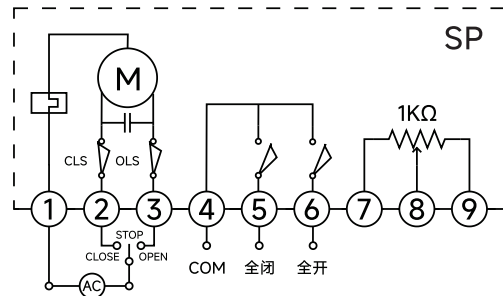


G型

通过外部直流电源向电路输出直流开关量控制开启，关闭程序，并输出一组对应全开，全闭位置的无源触点信号。

SP型

开关动作模式：通过开关电路控制阀门开启角度与电位器阻值对应，并同时实现中间位置控制功能。
结构：带电位器和中间位置开关。



H型

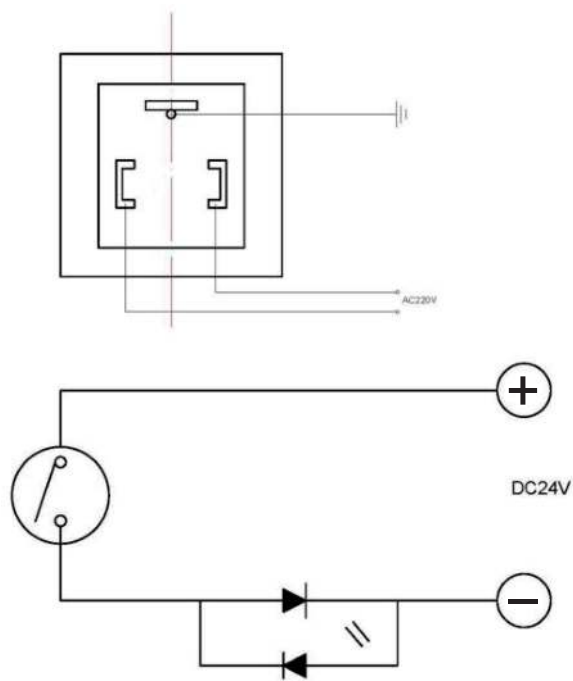
通过外部三相电源倒相电路输出三相交流开关量控制开启，关闭操作并输出一组对应全开，全闭位置的无源触点信号。



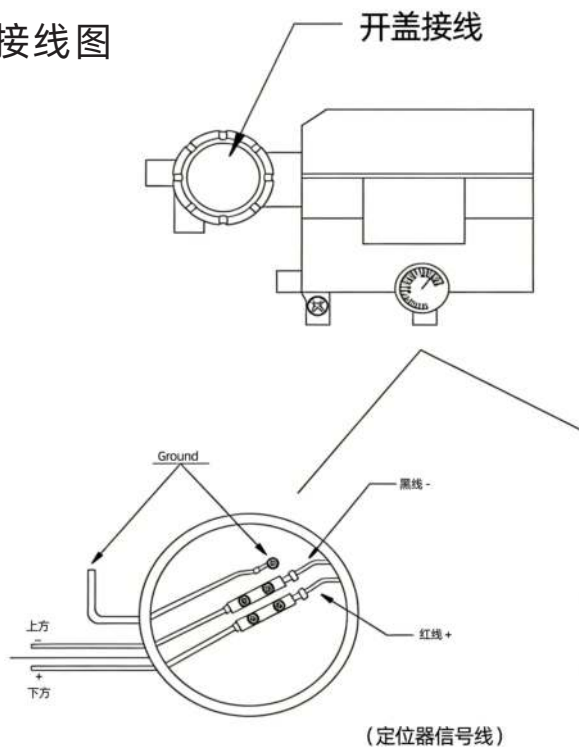
产品出厂已调试合格，如无特殊角度调试，请直接通电使用。
如调试有疑问，请扫描产品接线盒后二维码，观看对应接线视频。

气动阀门电路图

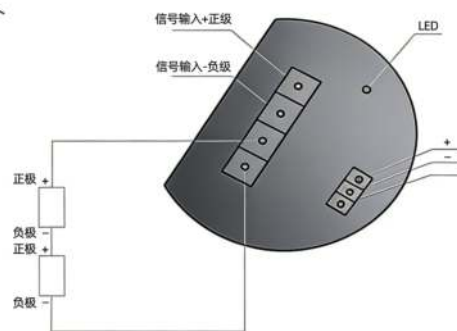
开关型接线图



调节型接线图



电气定位器接线图



愿 景：助力工业自控更强大
使 命：让工业自动化技术更简单可靠
价 值 观：化繁为简 持续创新 合作共赢



武汉格莱特控制阀有限公司

电 话：027-60706976
027-60706977

电子邮件：info@grat.com.cn

公司主页：<https://www.grat.com.cn>

公司地址：武汉市东湖新技术开发区光谷大道62号

工厂地址：湖北省武汉新城葛店光谷联合科技城B8-3-2



微信公众号



官方抖音