

物联网 阀门

IoT Valve



产品简介：

物联网阀门，是一款集成前沿技术的小型智能流体控制设备。采用紧凑一体化设计，适配多种连接方式与介质，支持远程监控、精准调节及状态反馈，广泛应用于工业自动化、水处理、暖通等多场景，为流体系统提供高效智能的控制解决方案。

产品特点：

- 便捷适配安装：体积小巧省空间，多种连接方式可选，安装维护简单，适配不同场景布局；
- 远程智能管控：突破空间限制，手机或电脑端可远程操作，实时回传运行数据，无需现场值守；
- 精准稳定运行：搭载高精度执行器与智能算法，控制精度高，密封可靠，适配复杂工况；
- 安全省心运维：具备故障预警功能，数据可追溯，降低人工成本与安全风险，延长使用寿命；

内螺纹 物联网电动球阀

产品简介

内螺纹物联网电动球阀，应用于各种对于安装尺寸和体积有较大限制的工艺场合。如空调系统、消防系统、水处理系统、管路吹扫、分析仪器、烟气采样等行业。

主要性能规范

公称通径：DN15~DN40

公称压力：1.6MPa

介质温度：-30°C~220°C

防护等级：IP66

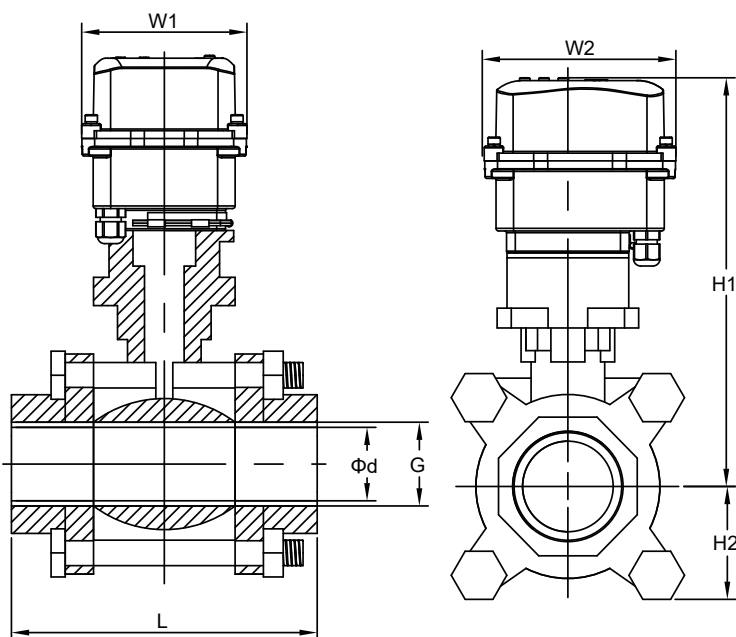
适用介质：中性气体液体

制造标准：GB12237-2021 API 6D

检验标准：API 598



内螺纹物联网电动球阀安装尺寸图



产品特点

适用于开关和调节动作等多种控制方式。

● 特殊设计的聚四氟乙烯密封，具有良好的自润滑性，与球体的摩擦损失小，有效延长产品的使用寿命。

● 螺纹连接时一种广泛使用的可拆卸的固定链接，与其他连接相比无需较多的部件，直接与管道连接，经济实用。

通径DN(mm)	L	G	Φd	H2	H1	W1	W2
15	73	螺纹标准 NPT BSP DIN etc	15	38	130	68.5	88.5
20	80		20	45	131.5	68.5	88.5
25	90		25	55	156	93	108
32	110		32	60	170	93	108
40	120		38	75	179	93	108

短法兰 物联网电动球阀

产品简介

短法兰物联网电动球阀由物联网电动执行器和超短球阀共同组成；产品采用一体化结构，具有功能强、体积小、轻便、性能可靠、配套简单、流通能力大等优点。

主要性能规范

公称通径：DN15~DN40

公称压力：1.0MPa~1.6MPa

介质温度：-20°C~+350°C (+200°C特殊密封)

防护等级：IP66

适用介质：水、石油、硝酸类、醋酸类、粘性流体、强氧化性介质等

制造标准：GB12237-2021 API 6D

结构长度标准：GB/T 12221-2005

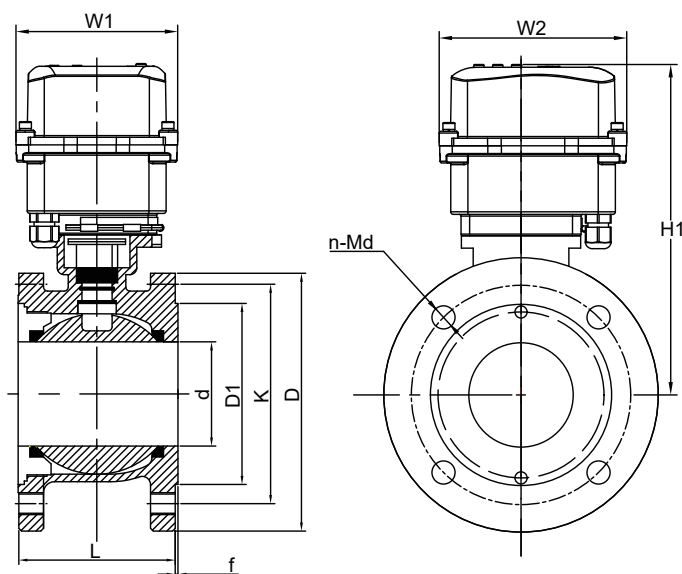
检验标准：API 598

法兰标准：JB/T 79-2015、GB/T 9124.1-2019GB/T 9124.2-2019

ANSI B16.5 JIS B2239



短法兰物联网电动球阀安装尺寸图



产品特点

- 双面球形密封功能，可达到零泄漏标准等级。
- 超短法兰结构，阀座与端面法兰距离近，物料滞留少，密封性能优越。和普通电动球阀相比重量大大降低，约为普通电动球阀的50%。结构紧凑、体积小。
- 球阀通道形状有矩形、V形及O形等多种通道。

通径DN		d	D1	K	D	n-Md	f	L	H1	W1	W2
mm	in										
DN15	1/2"	15	45	65	95	4-M12	2	35	137.5	68.5	88.5
DN20	3/4"	19	55	75	105	4-M12	2	38	143.5	68.5	88.5
DN25	1"	25	65	85	115	4-M12	2	50	165	98	108
DN32	1 1/4"	28	76	100	140	4-M12	2	50	172	93	108
DN40	1 1/2"	38	83	110	148	4-M16	3	67	182	93	108

法兰式 物联网电动球阀

产品简介

法兰式物联网电动球阀是由物联网执行器驱动阀杆带动一个带孔的球体（或部分球），球体随阀杆转动，实现阀门的开启或关闭，物联网电动球阀与相同球阀相比体积小、重量轻，便于管道安装。

主要性能规范

公称通径：DN15~DN40

公称压力：1.6MPa~6.4MPa

介质温度：-20°C~+350°C（+200°C特殊密封）

防护等级：IP66

适用介质：水、石油、硝酸类、醋酸类、粘性流体、强氧化性介质

制造标准：GB12237-2021 API 6D

结构长度标准：GB/T12221-2005

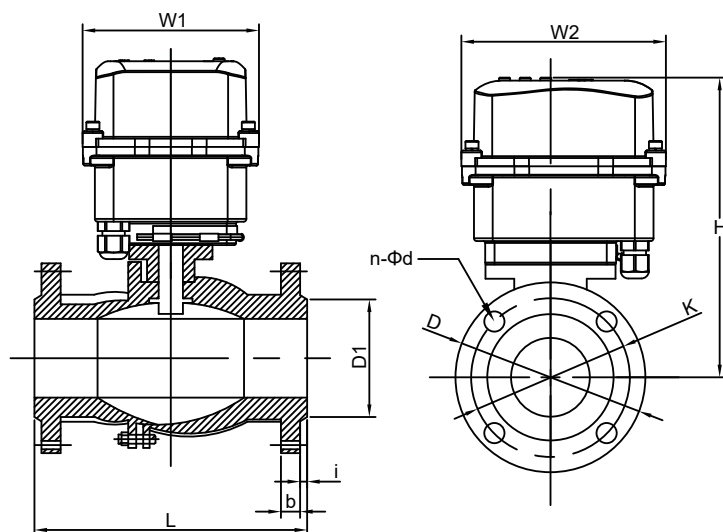
检验标准：API 598

法兰标准：JB/T 79-2015、GB/T 9124.1-2019、GB/T 9124.2-2019

ANSI B16.5 JIS B2239



法兰式物联网电动球阀安装尺寸图



产品特点

- 双面球形密封功能，可达到零泄漏标准等级。
- 特殊设计的聚四氟乙烯密封，具有良好的自润滑性，与球体的摩擦损失小，有效延长产品使用寿命
- O型切断球阀具有优良的切断性能。
- 球阀通道形状有矩形、V形及O形。

通径DN		L	D	K	D1	n-φd	b	i	H	W1	W2
mm	in										
DN15	1/2"	130	95	65	45	4-φ14	14	2	136.5	68.5	88.5
DN20	3/4"	130	105	75	55	4-φ14	16	2	138.5	68.5	88.5
DN25	1"	142	113	85	65	4-φ14	18	2	160.5	98	108
DN32	1 1/4"	165	140	100	78	4-φ18	18	2	175	93	108
DN40	1 1/2"	165	150	110	85	4-φ18	18	2	176	93	108

法兰式 物联网电动三通球阀

产品简介

法兰式物联网电动三通球阀，L/T 型流道适配分流、合流与换向。法兰连接密封可靠、拆装便捷，体积小巧省空间，支持远程智能控制与状态监测，防腐耐用，适用于石油、化工、水处理等工业自动化场景。

主要性能规范

公称通径：DN15~DN40

公称压力：0.1MPa~1.6MPa

介质温度：0~120°C

防护等级：IP66

适用介质：食品、润滑脂、纤维状流体

制造标准：GB12237-2021 API 6D

结构长度标准：GB/T12221-2005

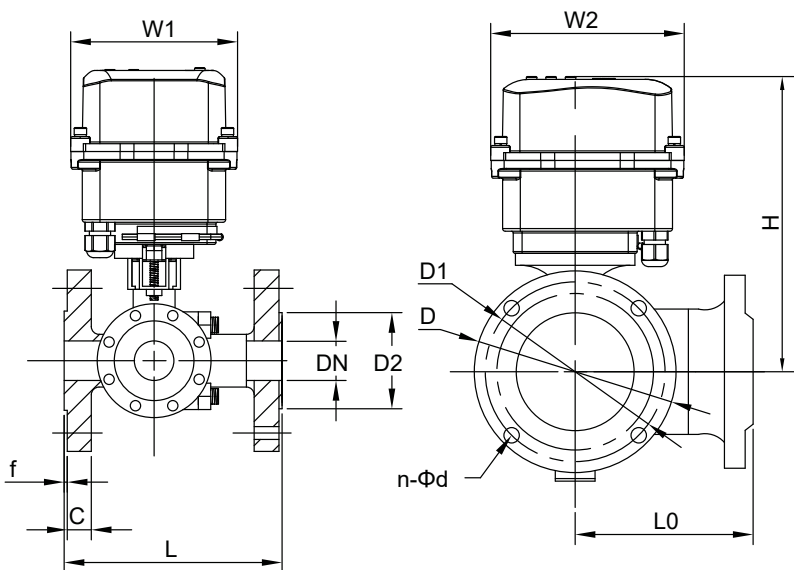
检验标准：API 598

法兰标准：JB/T 79-2015、GB/T 9124.1-2019、GB/T 9124.2-2019

ANSI B16.5 JIS B2239



法兰式物联网电动三通球阀安装尺寸图



产品特点

适用于开关和调节动作等多种控制方式。

- 特殊设计的聚四氟乙烯密封，具有良好的自润滑性，与球体的摩擦损失小，有效延长产品的使用寿命。

- 螺纹连接时一种广泛使用的可拆卸的固定链接，与其他连接相比无需较多的部件，直接与管道连接，经济实用。

通径DN(mm)	L	L0	D2	C	f	D	D1	H	n-Φd	W1	W2
DN15	150	75	45	14	2	95	65	143.5	4-Φ14	68.5	88.5
DN20	160	80	55	14	2	105	75	162	4-Φ14	93	108
DN25	180	90	65	14	2	115	85	178	4-Φ14	93	108
DN32	200	100	78	16	2	135	100	187	4-Φ18	93	108

内螺纹 物联网电动三通球阀

产品简介

内螺纹物联网电动三通球阀，内螺纹连接安装便捷，L/T 型流道适配分流、合流与换向。体积小巧适配狭小空间，支持远程智能控制，密封可靠，适用于空调、水处理等多场景流体自动化控制。

主要性能规范

公称通径：DN15~DN40

公称压力：0.1MPa~1.6MPa

介质温度：-30°C~60°C

防护等级：IP66

适用介质：食品、润滑脂、纤维状流体

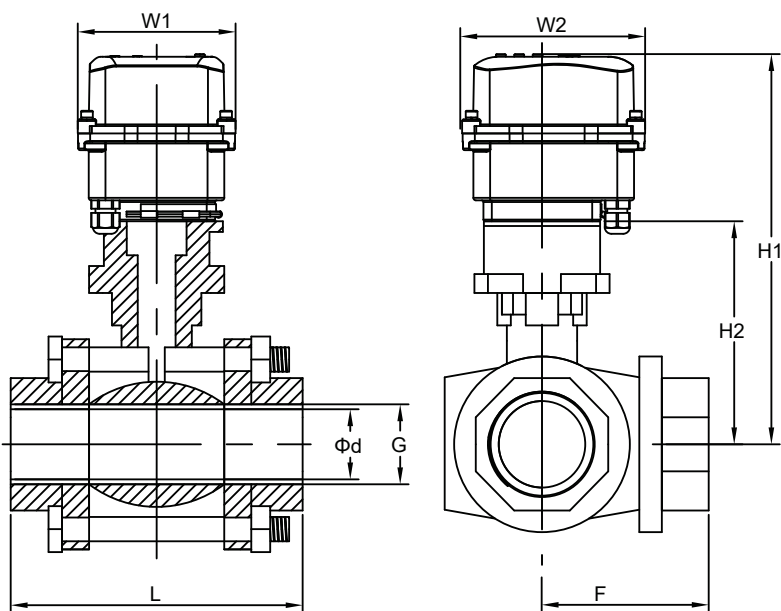
制造标准：GB12237-2021 API 6D

结构长度标准：GB/T12221-2005

检验标准：API 598



内螺纹物联网电动三通球阀安装尺寸图



产品特点

适用于开关和调节动作等多种控制方式。

● 特殊设计的聚四氟乙烯密封，具有良好的自润滑性，与球体的摩擦损失小，有效延长产品的使用寿命。

● 螺纹连接时一种广泛使用的可拆卸的固定链接，与其他连接相比无需较多的部件，直接与管道连接，经济实用。

通径DN(mm)	L	G	Φd	F	H1	H2	W1	W2
12	70	螺纹 标准	12	40	123.5	38	68.5	88.5
15	83		15	42	125.5	40	68.5	88.5
18	89	NPT	18	54	150	50	93	108
25	116	BSP	25	60	159	59	93	108
32	134	DIN etc	32	68	170	70	93	108

卡箍式 物联网球阀

产品简介

物联网卡箍球阀采用卫生级不锈钢材质，卡箍快装结构，安装拆卸便捷无死角。搭载物联网通信模块，支持手机、平台远程开关控制，实时采集压力、启闭状态数据。密封性能优异、耐腐蚀耐高压，免布线低功耗续航久，适用于水务、化工、食品医药及农业灌溉等管道智能流体管控场景。

主要性能规范

公称通径：DN15~DN150

公称压力：0.1MPa

介质温度：-10°C~100°C

防护等级：IP65

适用介质：食品、制药、化工等

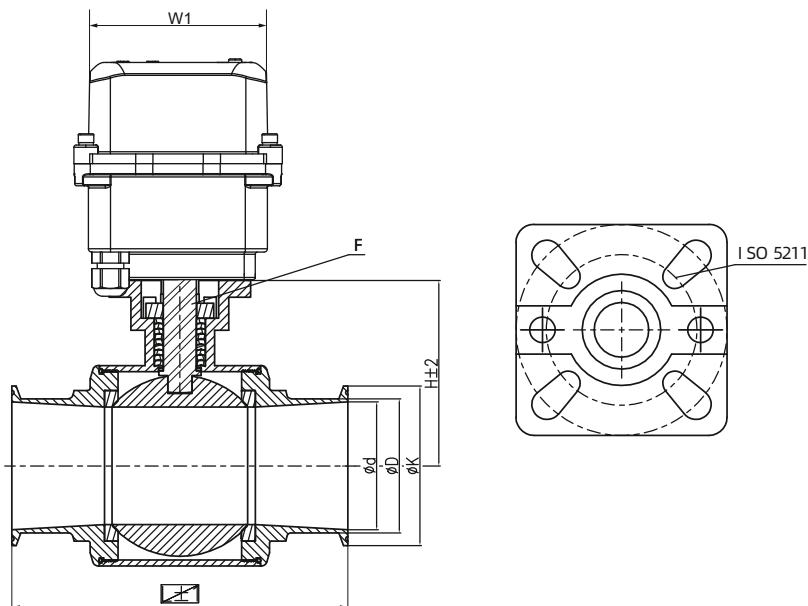
设计制造标准：GB/T12237

卡箍标准：ISO2852-1993

检验实验标准：GB/T26480-2011



卡箍式物联网球阀



产品特点

- 物联网智能管控：支持远程无线监控、流量调节、状态回传及故障报警。
- 卡箍快装设计：无需复杂对接，拆装便捷，适配机房狭小空间与快速部署。
- 气密级零泄漏：密封性能优异，杜绝液冷介质渗漏，保障系统安全稳定。
- 流量调节平稳：等百分比流量特性，适配算力波动，温控精准无管路水锤。
- 低耗长效运行：无刷电机低功耗、低噪音，可7×24小时不间断工作寿命长。

通径DN(mm)	d	K	D	L	F	H	W1
15	9.5	25.4	12.7	74	9*9	37	68.5
20	17	50.5	22	100	9*9	41	93
25	22.2	50.5	25.4	120	9*9	46	93
32	28.6	50.5	32	130	9*9	49	93
40	34.9	50.5	38.1	140	9*9	54	93
50	47.6	64	51.5	165	11*11	67	93

卡箍式 物联网蝶阀

产品简介

物联网卡箍蝶阀专为数据中心液冷系统打造，集成物联网无线通讯模块，支持远程监控、开度调节与故障告警。采用卡箍快装结构，拆装维护便捷，体积紧凑节省机房空间。具备气密级密封、等百分比流量调节特性，低耗无刷电机适配7×24小时连续运行，适配冷板、浸没式液冷多种工况，助力系统精准温控与节能降PUE。

主要性能规范

公称通径：DN15~DN150

公称压力：0.1MPa

介质温度：-10°C~100°C

防护等级：IP65

适用介质：食品、制药、化工等

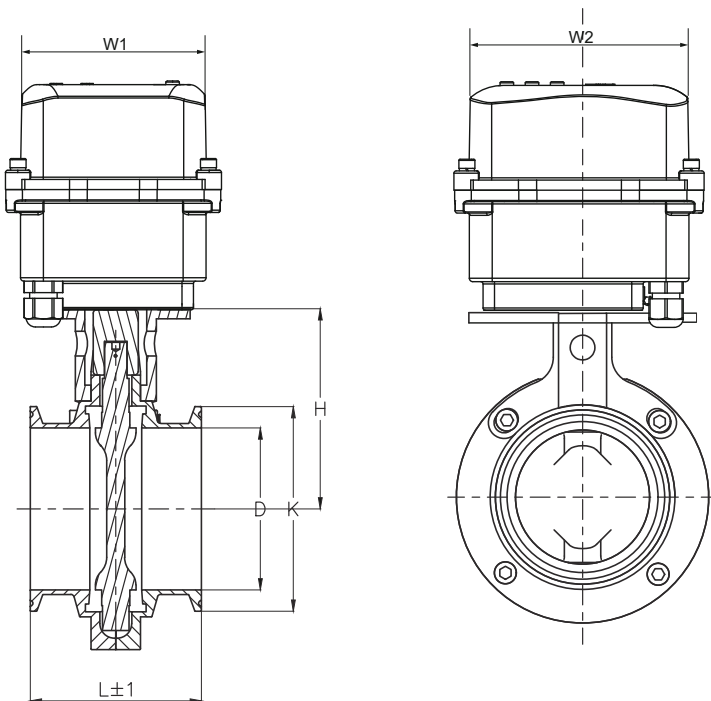
设计制造标准：GB/T12238

卡箍标准：ISO2852-1993

检验实验标准：GB/T13927



对夹式物联网软密封蝶阀安装尺寸图



产品特点

- 物联网智能管控：支持远程无线监控、流量调节、状态回传及故障报警。
- 卡箍快装设计：无需复杂对接，拆装便捷，适配机房狭小空间与快速部署。
- 气密级零泄漏：密封性能优异，杜绝液冷介质渗漏，保障系统安全稳定。
- 流量调节平稳：等百分比流量特性，适配算力波动，温控精准无管路水锤。
- 低耗长效运行：无刷电机低功耗、低噪音，可7×24小时不间断工作寿命长。

通径DN(mm)	d	K	D	L	F	H	W1	W2
DN40	34.9	50.5	38.1	140	9*9	54	93	108
DN50	47.6	64	51.5	165	11*11	67	93	108

对夹式 物联网软密封蝶阀

产品简介

对夹式物联网软密封电动蝶阀，蝶板采用框架结构，具有强度高、过流面积大、流阻小等特点；整体烤漆、能有效地防止锈蚀且具有双向密封功能，安装时不受介质流向的控制，也不受空间位置的影响，可在任何方向安装。

主要性能规范

公称通径：DN40~DN65

公称压力：0.1MPa~2.5MPa

介质温度：-30°C~60°C

防护等级：IP66

适用介质：水，油品，气体、腐蚀性介质等

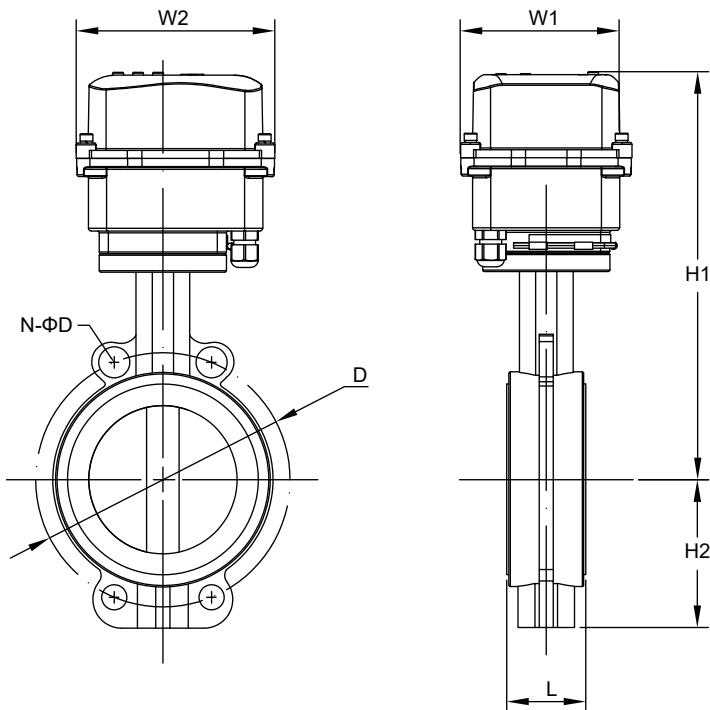
制造标准：GB/T 12238-2008

结构长度标准：GB/T12221-2005

检验标准：GB/T 13927-2022



对夹式物联网软密封蝶阀安装尺寸图



产品特点

- 采用无销钉结构，有效避免长期运行销钉脱落。
- 本阀具有双向密封功能，安装时不受介质流向的控制，也不受空间位置的影响。可在任何方向安装。
- 密封副材料选用不锈钢和丁腈耐油橡胶配对，有效延长使用寿命。

通径DN(mm)	L	D	N-ΦD	H1	H2	W1	W2
DN40	33	115	4-Φ16	202	60	94	109
DN50	43	125	4-Φ18	212	70	94	109
DN65	46	145	4-Φ18	225	80	94	109

对夹式 物联网电动衬氟蝶阀



产品简介

对夹式物联网电动衬氟蝶阀采用带有球形密封表面的衬氟塑料包衬蝶阀板，配以阀座基部的硅橡胶衬垫调节阀门的密封性能；该阀门操作轻便，具有严密的密封性能，可作快速切断或调节流量之用。适用于要求可靠密封和良好调节特性的场合

主要性能规范

公称通径：DN40~DN65

公称压力：1.0MPa~1.6MPa

介质温度：-50°C~160°C

防护等级：IP66

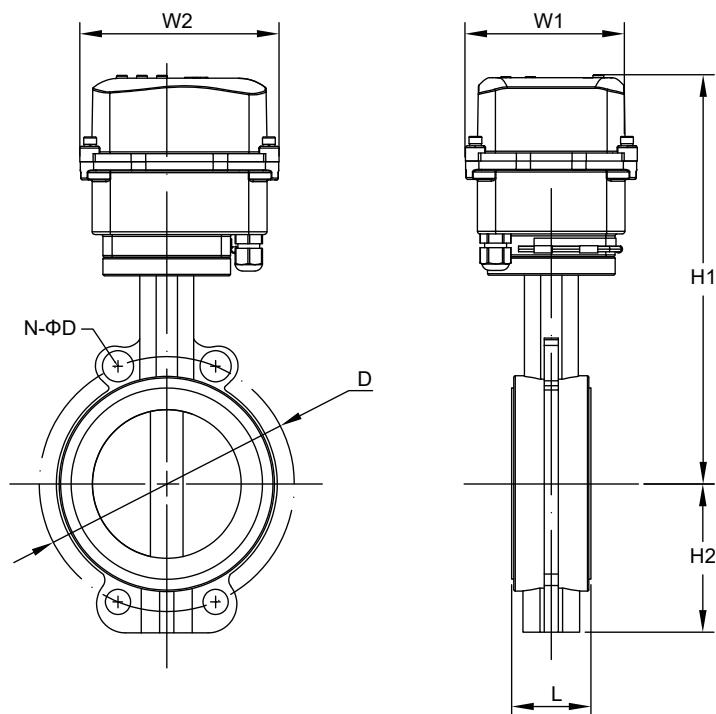
适用介质：硫酸，氢氟酸，磷酸，氯气，强碱，王水等具有强腐蚀性的介质。

制造标准：GB12237-2021 API 6D

结构长度标准：GB/T12221-2005

检验标准：API 598

对夹式物联网电动衬氟蝶阀安装尺寸图

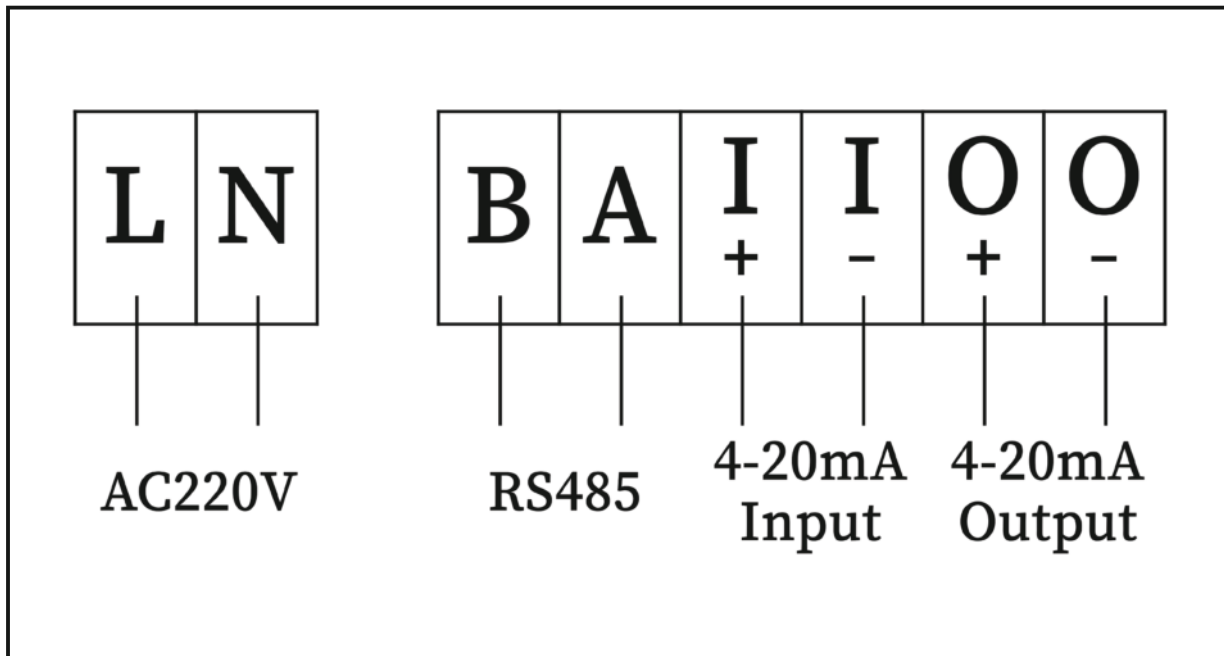


产品特点

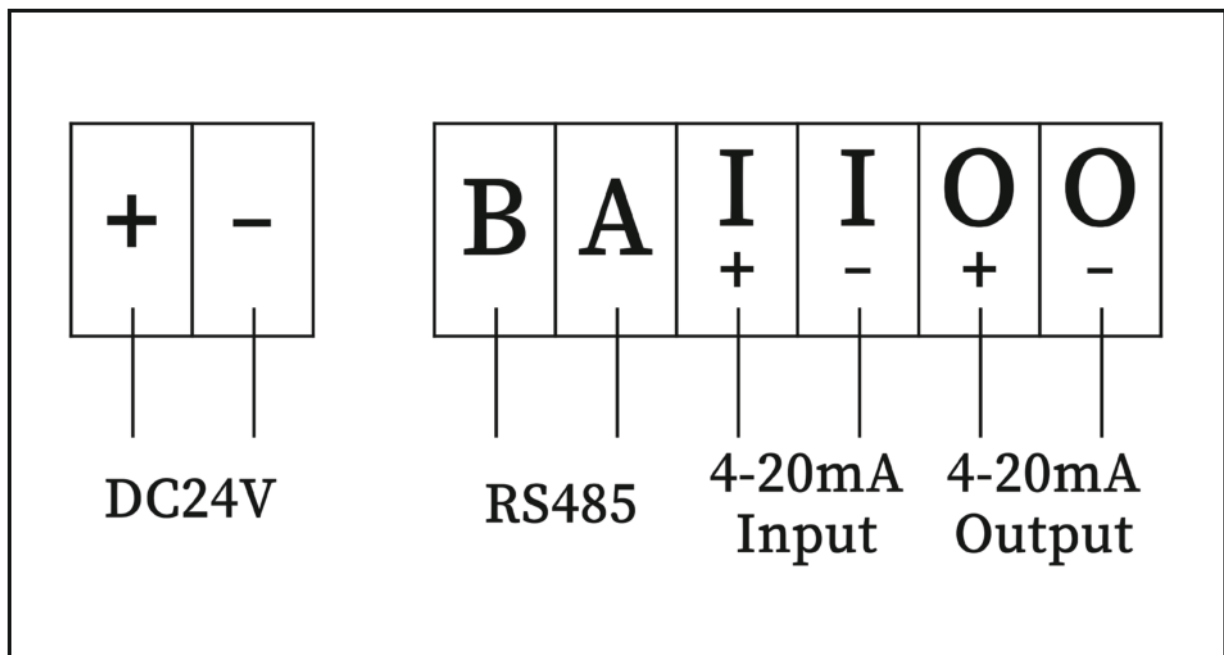
- 采用FEP衬里，与液体接触的过流部件全部为氟塑料，具有很强的防腐性和耐磨性，可适用于任何浓度的酸、碱等介质。是目前防腐设备最理想的选择。
- 唇式弹性的独特密封副的结构设计，较好的延长了产品的使用寿命。
- PTFE密封材料，耐老化、耐腐蚀，使用寿命长。密封性能可达到零泄漏。

通径DN(mm)	L	D	N-ΦD	H1	H2	W1	W2
DN40	33	115	4-Φ16	202	60	94	109
DN50	43	125	4-Φ18	212	70	94	109
DN65	46	145	4-Φ18	225	80	94	109

调节型接线图

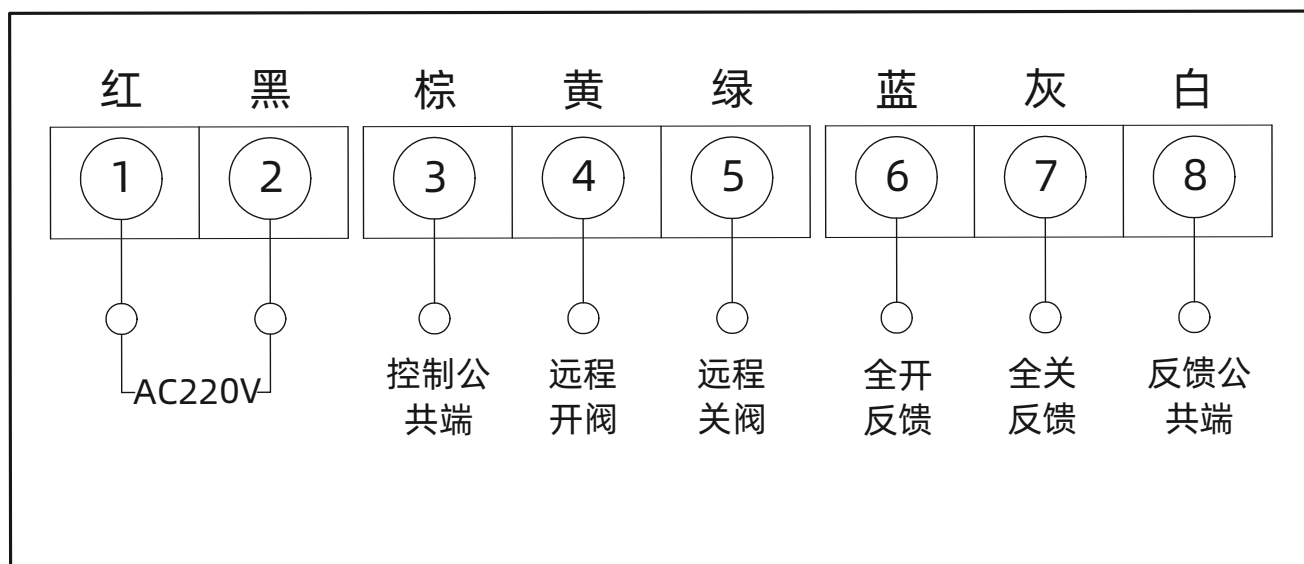


AC 220V

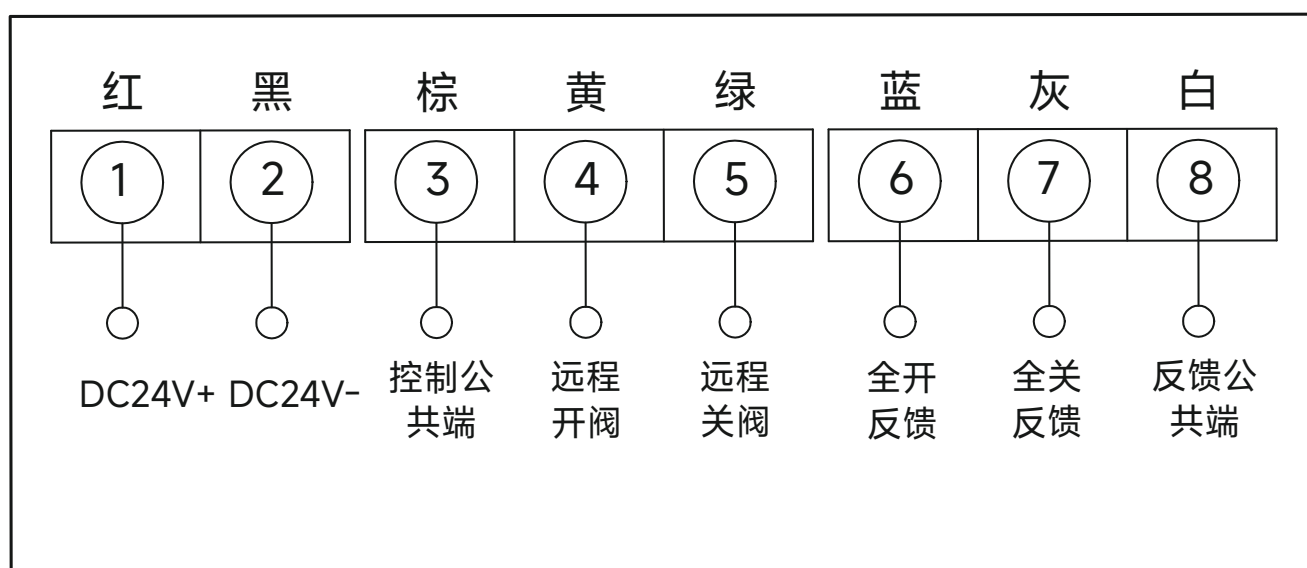


DC 24V

开关型电气接线图



AC 220V



DC 24V

愿 景：助力工业自控更强大
使 命：让工业自动化技术更简单可靠
价 值 观：化繁为简 持续创新 合作共赢



武汉格莱特控制阀有限公司

电 话：027-60706976
027-60706977

电子邮件：info@grat.com.cn

公司主页：<https://www.grat.com.cn>

公司地址：武汉市东湖新技术开发区光谷大道62号

工厂地址：湖北省武汉新城葛店光谷联合科技城B8-3-2



微信公众号



官方抖音