



电动球阀

使用说明书

- 在使用本产品前及安装前，请务必仔细阅读本使用说明书。
- 请务必妥善保管好本书，以便日后随时查阅(保留备用)。
- 请在充分理解内容的基础上，正确使用。

目录



扫码看调试

电气接线图	1
阀体装配图	3
电动球阀安装步骤	6
安装前注意事项	6
电动球阀安装步骤	7
产品安装	10
常见故障与对策	11

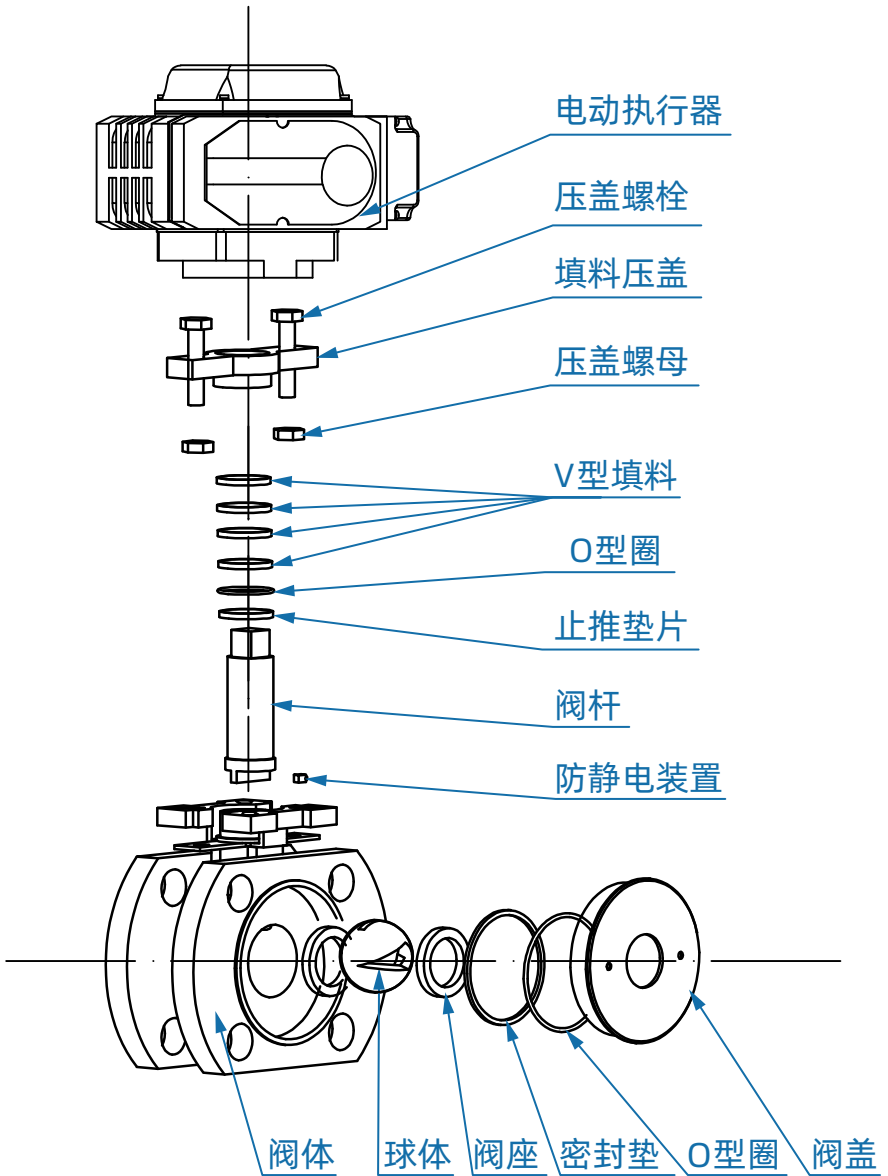
电气接线图

控制电路	型号代码	电路图
<p>开关动作模式：通过交流开关量实现开启，关闭操作，并输出一组指示全开，全闭的有源位置信号。</p>	S	
<p>开关动作模式输出无源触点信号。 结构：带两个中间位置开关。</p>	MS	
<p>开关动作模式：输出 0~1000Ω反馈信号。 结构：带1KΩ电位器。</p>	PIU	
<p>开关动作模式：通过开关电路控制阀门开启角度与电位器阻值对应，并同时实现中间位置控制功能。 结构：带电位器和中间位置开关。</p>	SP	

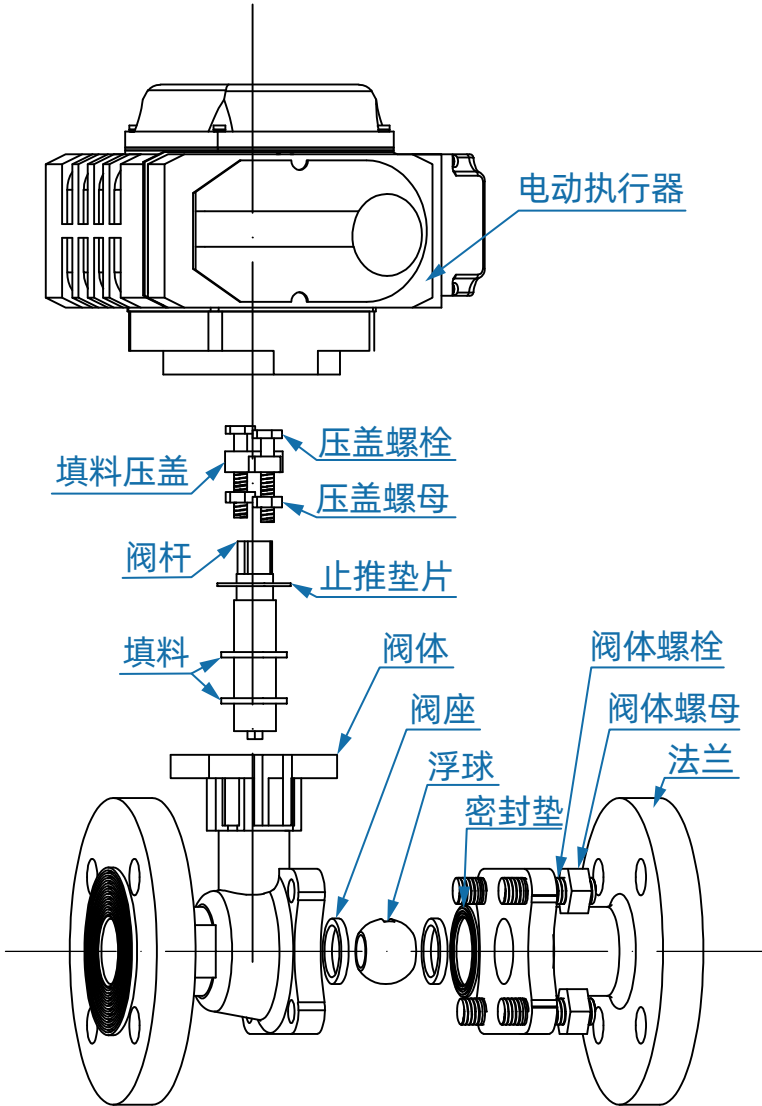
电气接线图

<p>开关动作模式：输出4~20mA阀位反馈信号。 结构：带1kΩ电位器和R/I变换器。</p>	<p>CPT</p>	
<p>调节动作模式：输入4~20mA控制信号，输出4~20mA阀位反馈信号。 结构：带1kΩ电位器和控制模块（伺服放大器）。</p>	<p>PCU</p>	
<p>通过外部直流电源向电路输出直流开关量控制开启，关闭程序，并输出一组对应全开，全闭位置的无源触点信号。</p>	<p>G</p>	
<p>通过外部三相电源倒相电路输出三相交流开关量控制开启，关闭操作并输出一组对应全开，全闭位置的无源触点信号。</p>	<p>H</p>	

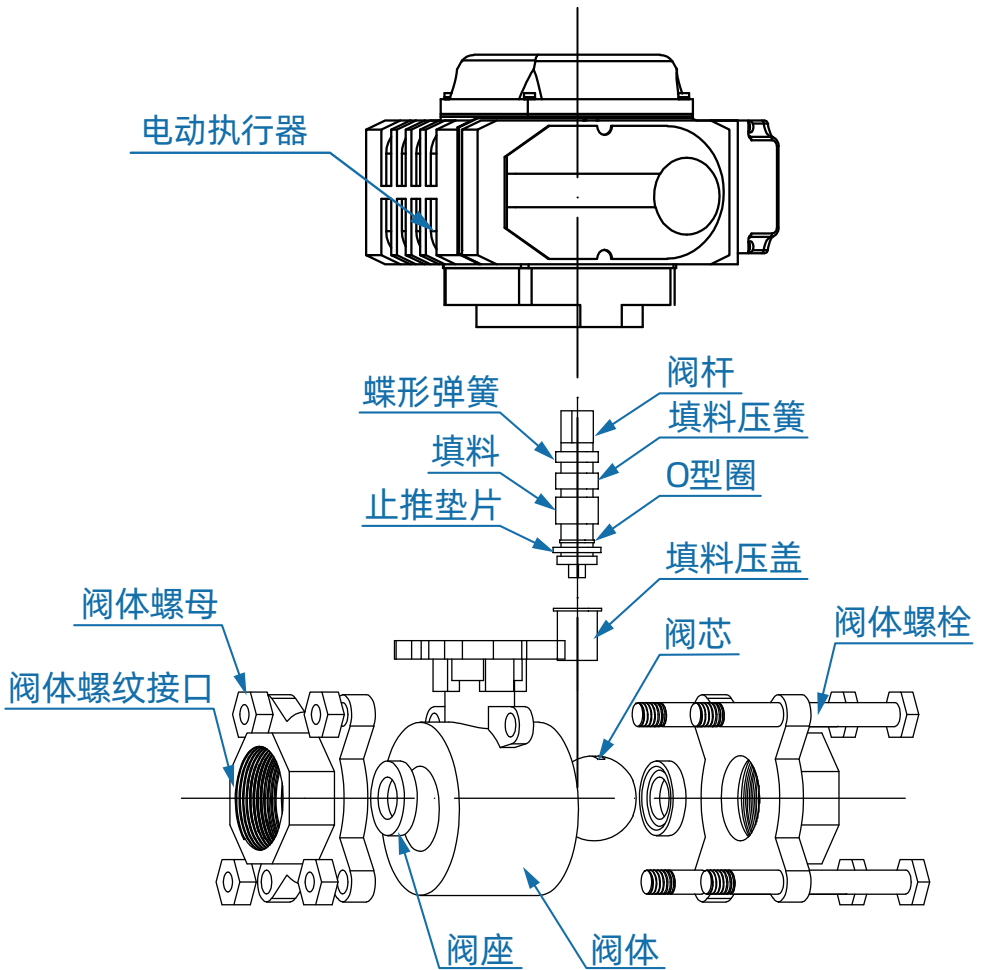
| 短法兰球阀装配图



长法兰球阀装配图

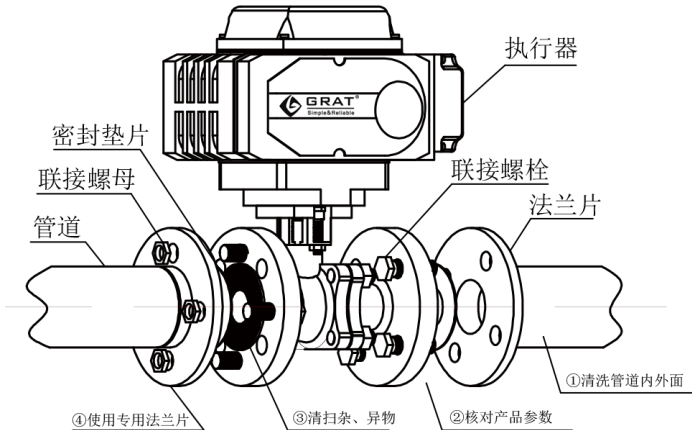
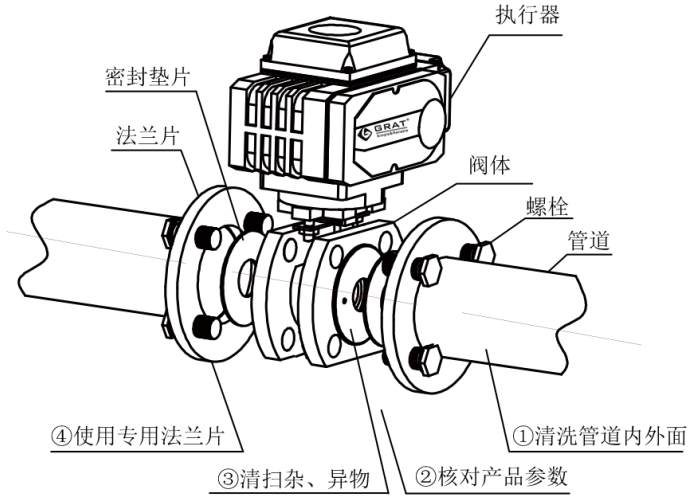


| 内螺纹球阀装配图



| 电动球阀安装步骤

■ 安装前注意事项



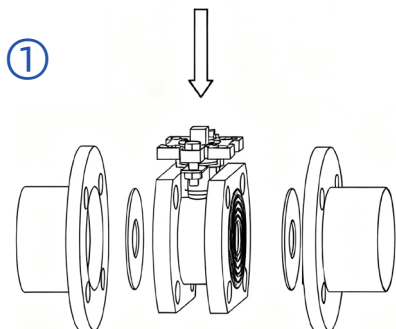
注：

- 1、阀门前后管线应准备好，前后管道应同轴，两法兰密封面应平行。
- 2、管道应能承受阀门的重量，否则管道上必须配有适当的支撑。
- 3、电动球阀可以安装在任意角度的管道上，为了维护方便建议不要倒置安装。

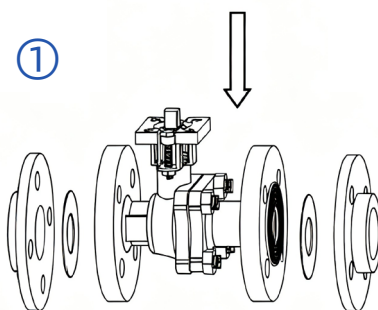
■ 电动球阀安装步骤

- 将阀门放置于安装的两片法兰之间；

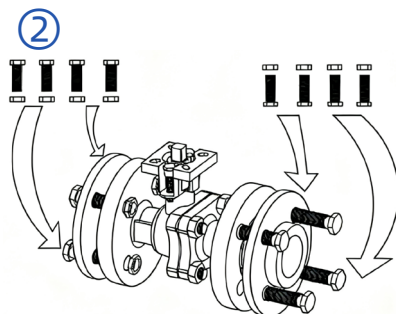
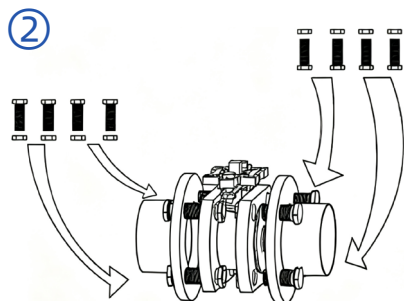
短法兰电动球阀



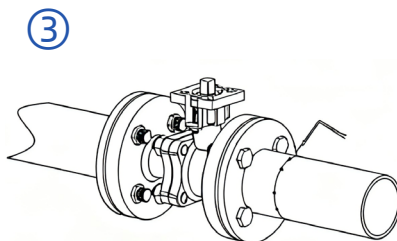
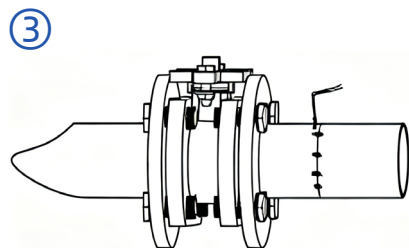
长法兰电动球阀



- 将螺栓轻轻插入法兰孔，将螺母稍加拧紧以校正法兰面的平面度；

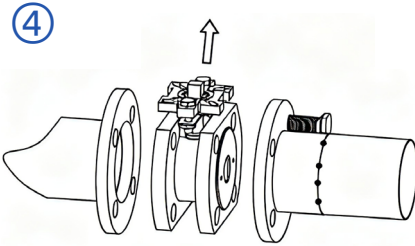


- 将法兰利用点焊固定于管道上；

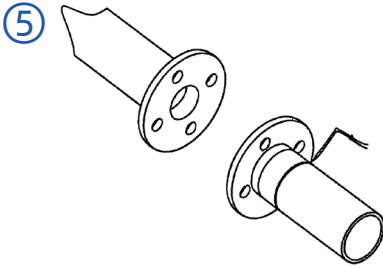


短法兰电动球阀

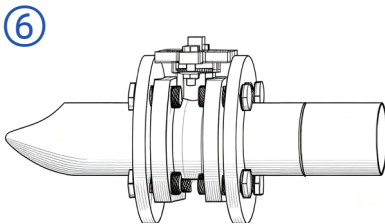
- 将阀门移出



- 将法兰完全焊接固定在管道上；



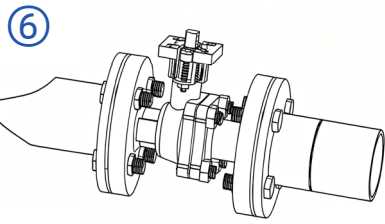
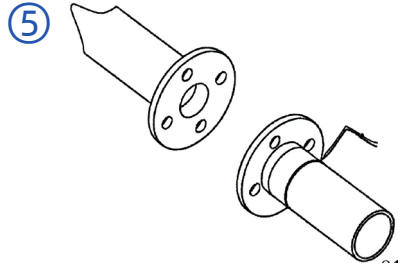
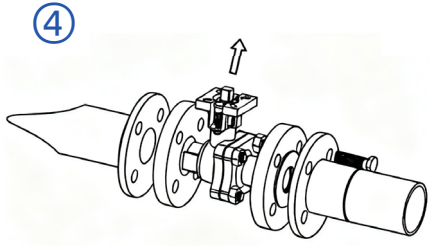
- 待焊口冷却后再安装阀门，保证阀门在法兰中有足够活动空间以防止阀门被损坏；校正阀门位置并将螺栓拧紧；交叉均衡将所有螺母拧紧。



- 确认阀门能自由开闭。

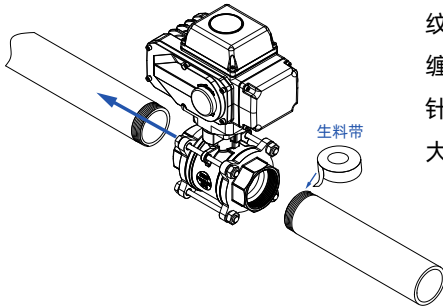
电动球阀出厂时已将控制机构的启闭行程调好，为防止电源接通时方向搞错，用户在第一次接通电源前，要先手动启开到一半（50%）位置，再按电动开关，检查开关，检查指示盘方向阀门开启方向即可。

长法兰电动球阀



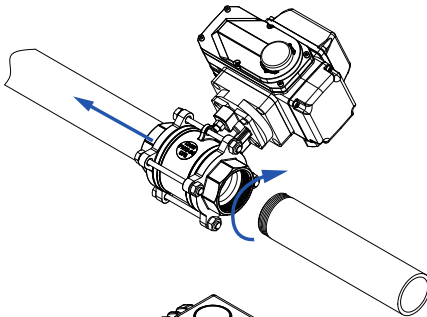
内螺纹电动球阀

①



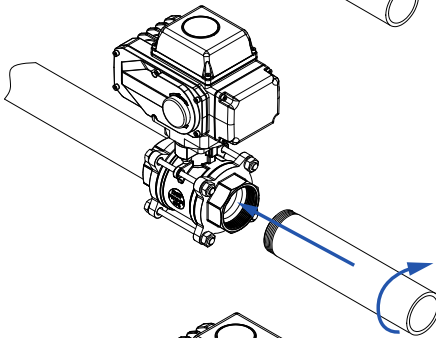
● 预处理：清洁管道与阀门螺纹，将阀门置于半开状态。
缠生料带：沿管道外螺纹顺时针方向缠绕，缠绕圈数视管径大小而定。

②



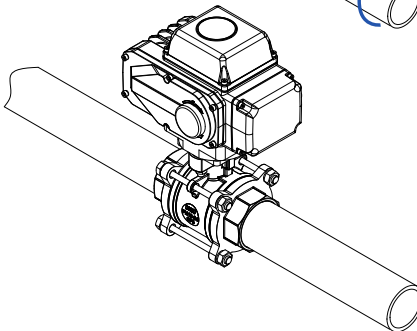
● 将阀门与一侧管道轻轻对接，用手旋转阀门，让螺纹自然咬合2~3圈，确保对准无偏斜。
(不要强行旋入，防止螺纹乱扣)

③



● 将另一侧管道与阀门另一端对接，同样用手旋入2~3圈，保证两端都处于预紧状态。
此时阀门与管道形成整体，位置可微调。

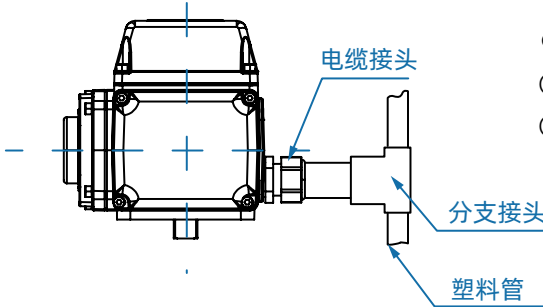
④



● 均匀地拧紧两端接口，避免单侧受力过大导致阀体变形或螺纹开裂。
(保压一段时间，确认无渗漏后，方可投入使用)

| 产品安装

■ 安装电缆线

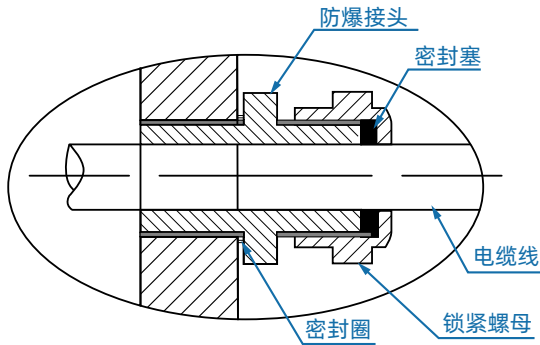


● 请按左图安装电线管安装时注意：

- ① 充分采取防水措施。
- ② 机器应高于电线管。

● 请使用外径 $\phi 9$ - $\phi 11$ 的电线管

如下图所示；安装电缆线时请勿使用与线锁直径不相适应的电缆管，必须确保电缆接口密封严实，否则雨水容易从线锁渗入机器内部损坏零部件。



● 信号线请使用屏蔽线，不要与动力线平行配线

| 常见故障与对策

常见故障	解决方案
球阀阀内介质不通，阀门堵塞	消除杂质，清洗阀门内腔
法兰密封面泄露	更换密封垫片，压紧法兰螺栓（均匀用力）
填料处泄露	正确更换填料
阀门关闭阀芯仍泄露	检查更换阀座密封
电动执行器动作，阀门不动作	检查更换联轴器



扫码看调试

武汉格莱特控制阀有限公司

电 话：027-60706976
027-60706977

电子邮件：info@grat.com.cn

公司主页：<https://www.grat.com.cn>

公司地址：武汉市东湖新技术开发区光谷大道62号

工厂地址：湖北省武汉新城葛店光谷联合科技城B8-3-2



公众号二维码



抖音二维码