



电动蝶阀 使用说明书

- 在使用本产品前及安装前，请务必仔细阅读本使用说明书。
- 请务必妥善保管好本书，以便日后随时查阅(保留备用)。
- 请在充分理解内容的基础上，正确使用。

目录



扫码看调试

电气接线图	1
阀体装配图	3
电动蝶阀安装步骤	5
安装前注意事项	5
电动蝶阀安装步骤	6
产品安装	8
电动蝶阀常见故障与解决方案	9

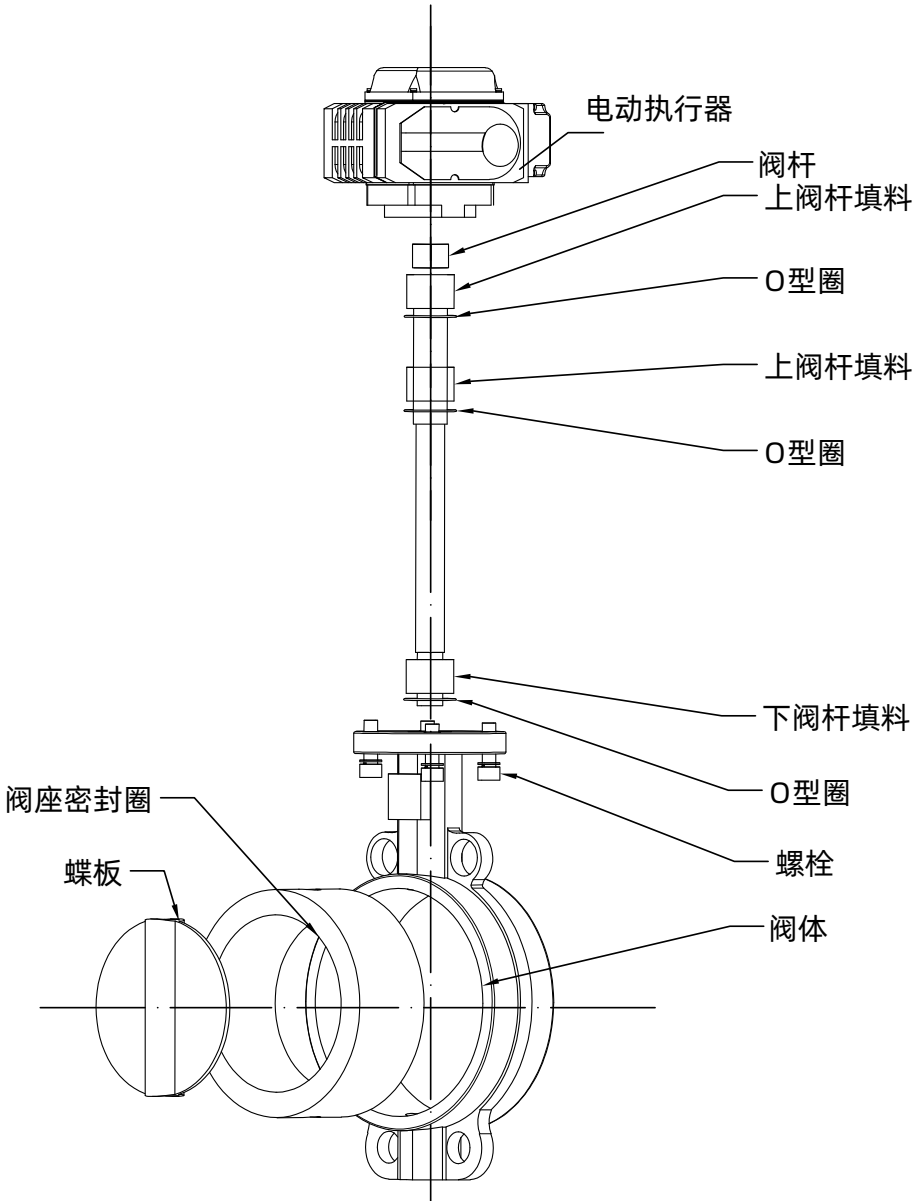
电气接线图

控制电路	型号代码	电路图
<p>开关动作模式：通过交流开关量实现开启，关闭操作，并输出一组指示全开，全闭的有源位置信号。</p>	S	
<p>开关动作模式输出无源触点信号。结构：带两个中间位置开关。</p>	MS	
<p>开关动作模式：输出 0~1000Ω反馈信号。结构：带1KΩ电位器。</p>	PIU	
<p>开关动作模式：通过开关电路控制阀门开启角度与电位器阻值对应，并同时实现中间位置控制功能。结构：带电位器和中间位置开关。</p>	SP	

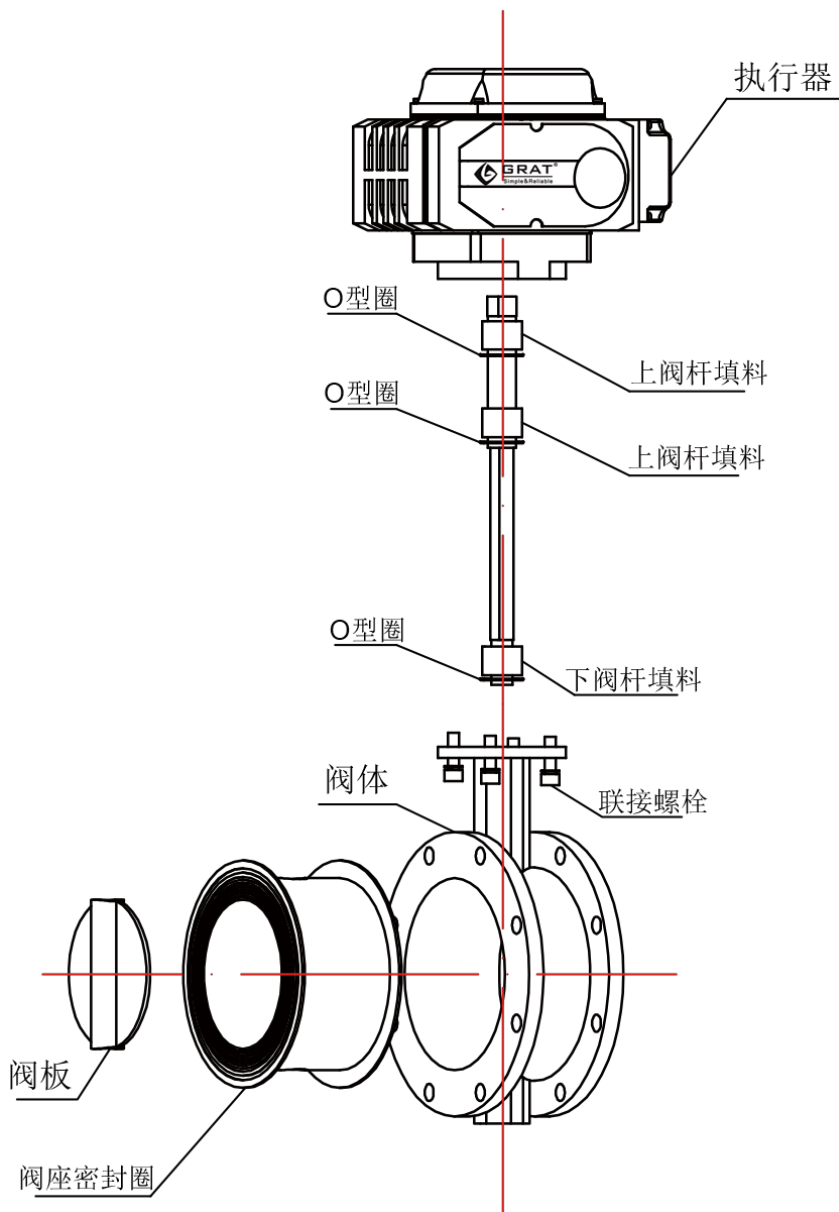
电气接线图

<p>开关动作模式：输出4~20mA阀位反馈信号。 结构：带1KΩ电位器和R/I变换器。</p>	<p>CPT</p>	
<p>调节动作模式：输入4~20mA控制信号，输出4~20mA阀位反馈信号。 结构：带1kΩ电位器和控制模块（伺服放大器）。</p>	<p>PCU</p>	
<p>通过外部直流电源向电路输出直流开关量控制开启，关闭程序，并输出一组对应全开，全闭位置的无源触点信号。</p>	<p>G</p>	
<p>通过外部三相电源倒相电路输出三相交流开关量控制开启，关闭操作并输出一组对应全开，全闭位置的无源触点信号。</p>	<p>H</p>	

| 阀体装配图



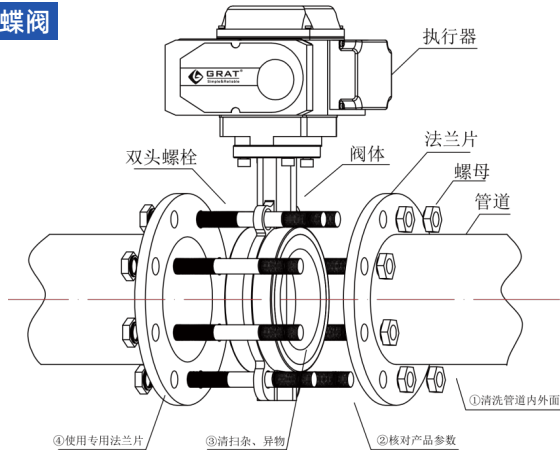
| 阀体装配图



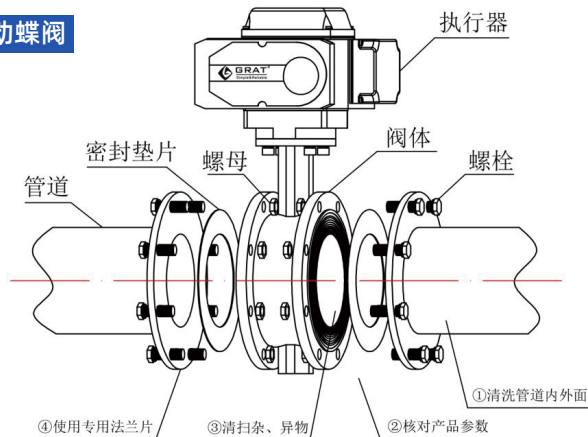
| 电动蝶阀安装步骤

■ 安装前注意事项

对夹式电动蝶阀



法兰式电动蝶阀

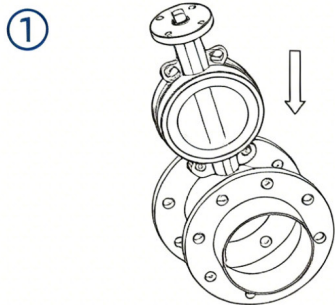


注：

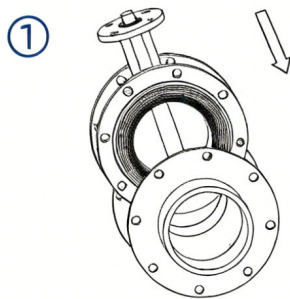
- 1、开箱后阀门要及时安装，请勿随意松动阀门上的任何紧固螺钉或螺母；
- 2、电动蝶阀可以安装在任意角度的管道上，为了维护方便建议不要倒置安装。
- 3、蝶阀法兰盘在安装时必须确保法兰面和密封橡胶对中，螺钉均匀拧紧，密封面必须贴合完整；如果出现螺钉拧紧力度不均匀会出现橡胶凸起卡住蝶板，或顶住蝶板造成阀杆处泄漏。

■ 电动蝶阀安装步骤

- 将阀门放置于预安装的两片法兰之间（法兰蝶阀需预两端垫片位置）；

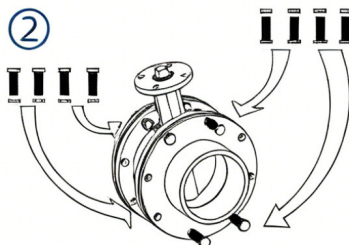
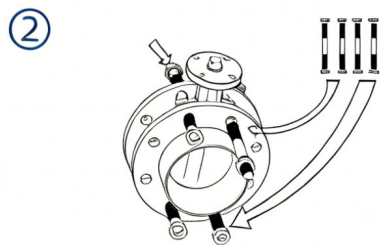


对夹式电动蝶阀

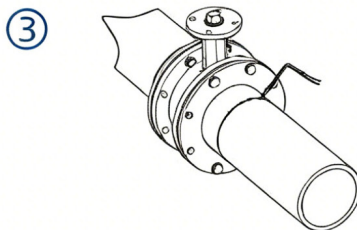
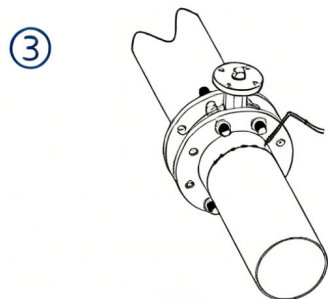


法兰式电动蝶阀

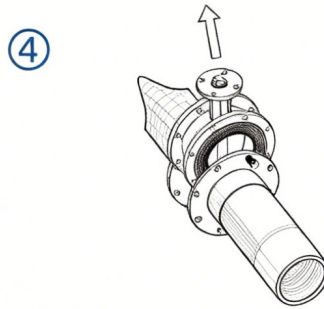
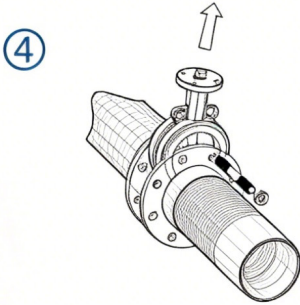
- 按图示将两端螺栓螺母分别轻轻插入两端对应的法兰孔（法兰式蝶阀需调整垫片位置），将螺母稍加拧紧以校正法兰面的平面度；



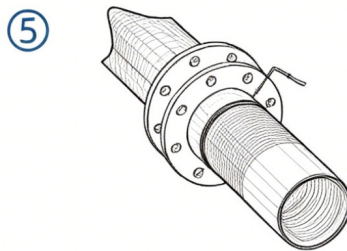
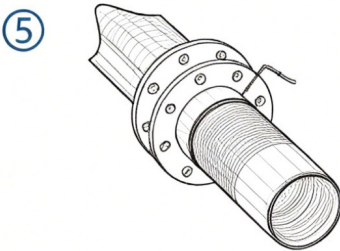
- 将法兰利用点焊固定于管道上；



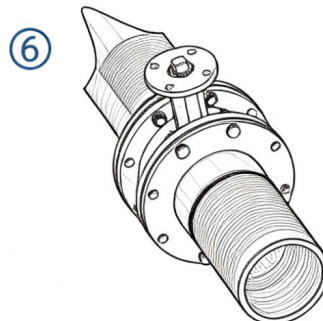
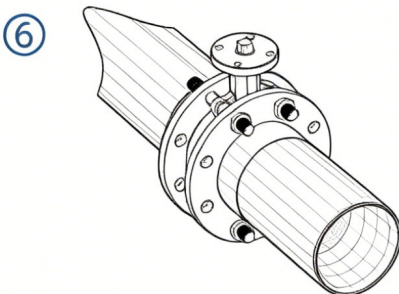
- 将阀门移出；



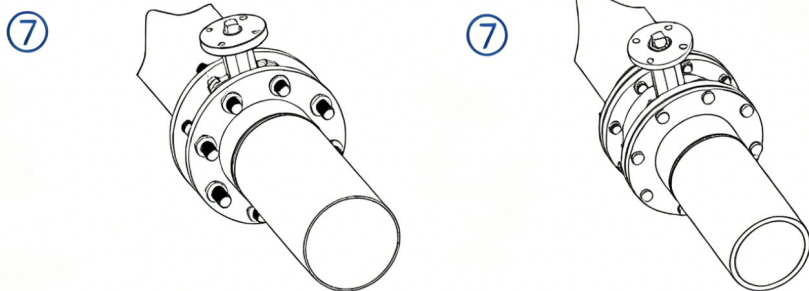
- 将法兰完全焊接固定在管道上；



- 待焊口冷却后再安装阀门，保证阀门在法兰中有足够活动空间以防止阀门被损坏，并保证阀板有一定的开度（法兰蝶阀需加密封垫）；校正阀门位置并将所有螺栓拧紧，（注意不要拧得过紧）；将阀门打开，保证阀板能自由开闭，然后使阀板轻微开启



- 交叉均衡将所有螺母拧紧；



- 再次确认阀门能自由开闭，注意：确认阀板没有碰到管道；

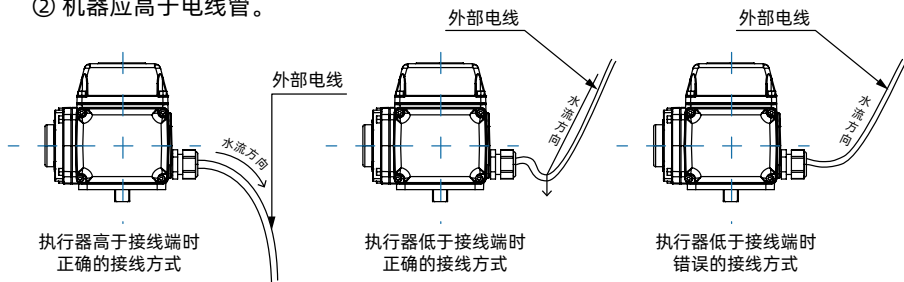
电动蝶阀出厂时已将控制机构的启闭行程调好，为防止电源接通时方向搞错，用户在第一次接通电源前，要先手动启开到一半（50%）位置，再按电动开关，检查开关，检查指示盘方向阀门开启方向即可。

| 产品安装

■ 安装电缆线

- 请按左图安装电线管安装时注意：

- ① 充分采取防水措施。
- ② 机器应高于电线管。

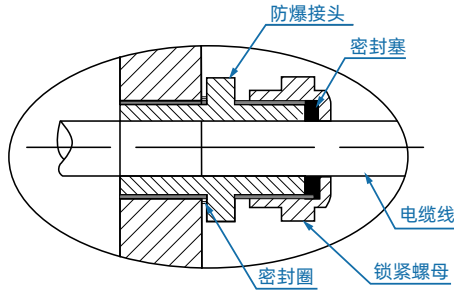


- 请使用外径 $\phi 9$ - $\phi 11$ 的电线管

如下图所示；安装电缆线时请勿使用与线锁直径不相适应的电缆管，必须确保电缆接口密封严实，否则雨水容易从线锁渗入机器内部损坏零部件。

● 请使用外径 $\phi 9$ - $\phi 11$ 的电线管

如下图所示；安装电缆线时请勿使用与线锁直径不相适应的电缆管，必须确保电缆接口密封严实，否则雨水容易从线锁渗入机器内部损坏零部件。



● 信号线请使用屏蔽线，不要与动力线平行配线

| 电动蝶阀常见故障与解决方法

■ 蝶阀密封面泄露造成的原因

常见故障	解决方案
蝶阀的蝶板和密封圈之间夹有杂物	消除杂质，清洗阀门内腔
蝶阀的蝶板、密封关闭位置吻合不正	调整蜗轮或电动执行器等执行机构的限位螺钉，以达到阀门关闭位置正确
蝶阀两端法兰螺栓受力不均匀或未压紧	查配装法兰平面螺栓压紧力，应均匀压紧
蝶阀安装时介质未按要求安装	按箭头方向进行旋压

■ 蝶阀两端法兰出现泄漏的原因

常见故障	解决方案
两侧密封垫片损坏	更换密封垫片
管法兰压紧力不均或未压紧	压紧法兰螺栓（均匀用力）



扫码看调试

武汉格莱特控制阀有限公司

电 话：027-60706976
027-60706977

电子邮件：info@grat.com.cn

公司主页：<https://www.grat.com.cn>

公司地址：武汉市东湖新技术开发区光谷大道62号

工厂地址：湖北省武汉新城葛店光谷联合科技城B8-3-2



公众号二维码



抖音二维码