

硬密封 球阀

Hard-sealed
Ball Valve



产品简介：

硬密封球阀是采用金属对金属密封结构的高强度控制阀门，阀芯与阀座通过硬化处理（如堆焊合金、氮化等）提升耐磨、耐高温及耐压性能。阀门密封性能稳定，泄漏量小，可耐受高温、高压及含颗粒介质的冲刷，启闭力矩适中，操作灵活。阀体材质多选用碳钢、不锈钢等，适配蒸汽、高温油品、气体及含杂质介质，广泛应用于石油、化工、电力、冶金等行业的严苛工况，使用寿命长且维护成本低。

产品特点：

- 密封强度升级：创新改进型无螺孔法兰密封面，密封等级达 V 级，大幅提升密封可靠性，彻底杜绝法兰面泄漏隐患。
- 抗堵流通顺畅：阀座与阀芯形成精准剪刀口，可轻松切断管道内各类杂质，保障管路长期畅通无阻。
- 高温精准调控：可加长阀杆增强散热，隔离执行机构与高温介质；阀杆球芯一体设计，回转误差 $\leq 0.5\%$ ，解决机械回差问题。
- 耐高温性能卓越：采用司泰莱堆焊合金密封圈，耐高温可达 350℃，适配高温严苛工况稳定运行。

对夹式 电动硬密封球阀

产品简介

对夹式电动硬密封球阀，对夹安装紧凑省空间，无需额外法兰，拆装便捷。硬密封结构耐高压、抗磨损，启闭迅速且密封零泄漏，适配蒸汽、高温油类等严苛介质，是冶金、电力、供暖系统的高效切断阀。

主要性能规范

公称通径：DN15~DN350

公称压力：1.6MPa~6.4MPa

介质温度：≤450℃

防护等级：IP67

适用介质：矿浆、煤浆、纸浆、水、油品、气体

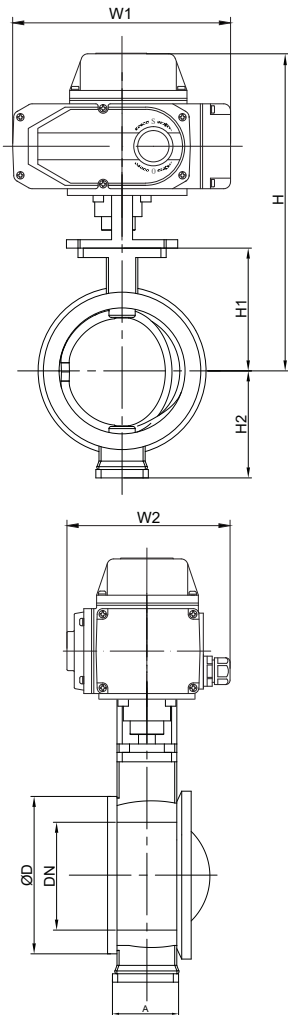
制造标准：GB/T 12237-2021

结构长度标准：GB/T 12221-2005

检验标准：GB/T 13927-2022



对夹式电动硬密封球阀安装尺寸图



通径DN		A	φD	H1	H2	H	W1	W2
mm	in							
15	1/2"	62	54	74	75	390	196	145
20	3/4"	62	54	74	75	390	196	145
25	1"	62	54	74	75	390	196	145
32	1-1/4"	62	78	80	75	400	196	145
40	1-1/2"	62	82	85	75	405	196	145
50	2"	75	100	87	95	430	196	145
65	2-1/2"	80	120	105	115	498	255	182
80	3"	100	131	115	125	520	255	182
100	4"	115	158	125	125	530	255	182
125	5"	130	180	140	155	570	255	182
150	6"	160	216	153	165	600	255	182
200	8"	200	260	200	195	680	255	182
250	10"	240	325	225	225	730	255	182

压力测试：阀体水压测试压力为最大工作压力的1.5倍，密封测试压力为最大工作压力的1.1倍。
测试介质：水

法兰式 电动硬密封球阀

产品简介

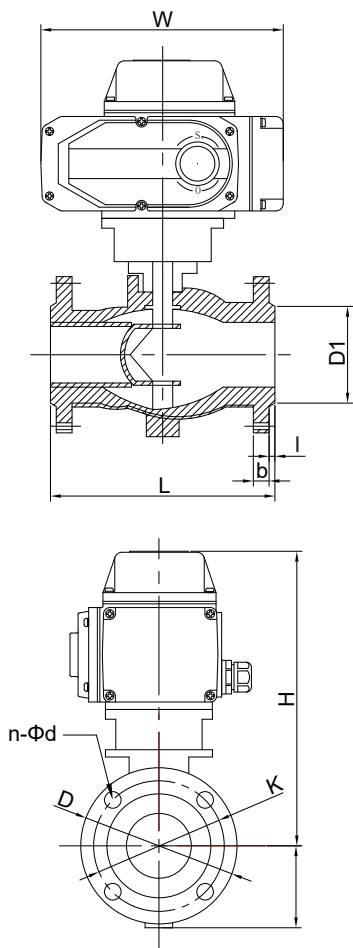
法兰式电动硬密封球阀，法兰连接坚固耐压、适配大口径管路，硬密封结构抗高温耐磨蚀，启闭无滞涩且密封零泄漏。可精准切断或调节介质，适配蒸汽、高温气体等严苛工况，是石化、电力、冶金领域的可靠管路控制阀。

主要性能规范

- 公称通径: DN15~DN350
- 公称压力: 1.6MPa~6.4MPa
- 介质温度: ≤450°C
- 防护等级: IP67
- 适用介质: 矿浆、煤浆、纸浆、水、油品、气体
- 制造标准: GB/T 12237-2021
- 结构长度标准: GB/T 12221-2005
- 检验标准: GB/T 13927-2022
- 法兰标准: GB/T 9124.1-2019、GB/T 9124.2-2019、GB17241.6-2008



法兰式电动硬密封球阀安装尺寸图



通径DN		D1	D2	d	K	D	M	B	F	L	H1	H2	W1	W2
mm	in													
15	1/2"	15	28	45	65	95	4-Φ14	14	2	102	290	55	196	145
20	3/4"	15	28	55	75	105	4-Φ14	14	2	102	300	60	196	145
25	1"	20	40	66	85	115	4-Φ14	14	2	102	310	65	196	145
32	1-1/4"	25	46	78	100	135	4-Φ18	16	2	114	320	75	196	145
40	1-1/2"	32	54	85	110	145	4-Φ18	16	2	114	330	80	196	145
50	2"	40	65	100	125	160	4-Φ18	16	2	124	340	85	196	145
65	2-1/2"	50	80	120	145	180	4-Φ18	18	2	145	350	100	196	145
80	3"	65	100	135	160	195	8-Φ18	20	2	165	360	105	196	145
100	4"	80	110	155	180	215	8-Φ18	20	2	194	420	115	196	145
125	5"	100	135	185	210	245	8-Φ18	22	3	210	430	130	255	184
150	6"	125	165	210	240	280	8-Φ23	24	3	229	450	150	255	184
200	8"	160	205	265	295	335	12-Φ23	26	3	243	480	175	255	184
250	10"	210	260	320	355	405	12-Φ26	30	3	297	520	220	255	184
300	12"	250	322	375	410	460	12-Φ26	30	3	340	600	250	255	184
350	14"	300	365	435	470	520	16-Φ26	34	3	422	630	280	255	184

对夹式 气动硬密封球阀

产品简介

对夹式气动硬密封球阀，对夹安装省空间、拆装快，气动驱动启闭迅速、响应灵敏。硬密封结构耐高压抗磨损，密封性能优异，适配蒸汽、高温流体等严苛介质，是化工、热力系统的高效切断控制阀。

主要性能规范

公称通径：DN15~DN350

公称压力：1.6MPa~6.4MPa

介质温度：≤450℃

防护等级：IP66

适用介质：矿浆、煤浆、纸浆、水、油品、气体

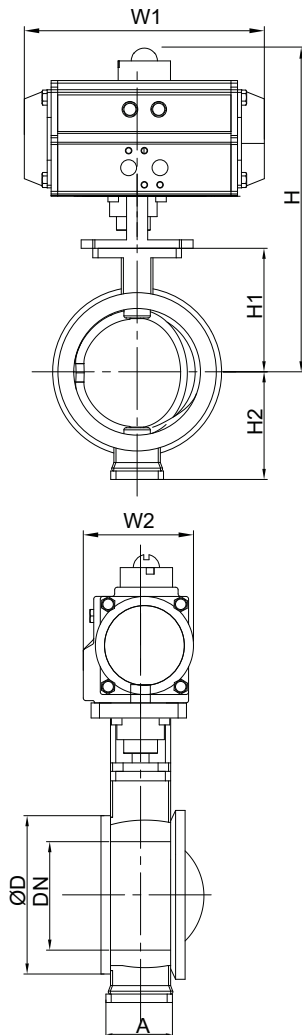
制造标准：GB/T 12237-2021

结构长度标准：GB/T 12221-2005

检验标准：GB/T 13927-2022



对夹式气动硬密封球阀安装尺寸图



通径DN		A	ØD	H1	H2	双作用			单作用		
mm	in					H1	W1	W2	H1	W1	W2
15	1/2"	62	54	74	75	186	147	72	186	147	72
20	3/4"	62	54	74	75	186	147	72	202	168	83
25	1"	62	54	74	75	202	168	83	214	184	95
32	1-1/4"	62	78	80	75	208	168	83	229	204	103
40	1-1/2"	62	82	85	75	225	184	95	242	262	109
50	2"	75	100	87	95	236	204	103	260	268	122
65	2-1/2"	80	120	105	115	262	262	109	320	301	142
80	3"	100	131	115	125	288	268	122	347	390	152
100	4"	115	158	125	125	340	301	142	382	458	174
125	5"	130	180	140	155	355	301	142	397	458	174
150	6"	160	216	153	165	385	390	152	443	525	206
200	8"	200	260	200	195	457	458	174	515	532	226

注：气动阀门根据不同的使用介质、阀门的扭矩及控制方法，其适配的执行器型号可能有所不同，相关尺寸有所变化。

法兰式 气动硬密封球阀

产品简介

法兰式气动硬密封球阀，法兰连接稳固耐压，适配多规格管路场景。气动驱动启闭响应快，硬密封结构抗高温、耐磨损，密封零泄漏，可精准切断高温蒸汽、腐蚀性流体，是石化、热力领域的管路核心控制阀。

主要性能规范

公称通径：DN15~DN350

公称压力：1.6MPa~6.4MPa

介质温度：≤450°C

防护等级：IP66

适用介质：矿浆、煤浆、纸浆、水、油品、气体

制造标准：GB/T 12237-2021

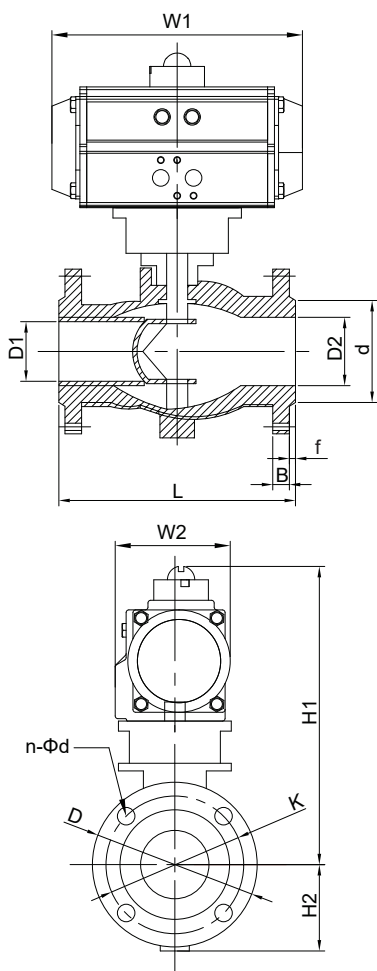
结构长度标准：GB/T 12221-2005

检验标准：GB/T 13927-2022

法兰标准：GB/T 9124.1-2019、GB/T 9124.2-2019、GB17241.6-2008



法兰式气动硬密封球阀安装尺寸图



通径DN		D1	D2	d	K	D	n-φd	B	F	L	H2	双作用			单作用		
mm	in											H1	W1	W2	H1	W1	W2
15	1/2"	15	28	45	65	95	4-φ14	14	2	102	55	276	147	72	276	147	72
20	3/4"	15	28	55	75	105	4-φ14	14	2	102	60	286	147	72	302	168	83
25	1"	20	40	66	85	115	4-φ14	14	2	102	65	312	168	83	324	184	95
32	1-1/4"	25	46	78	100	135	4-φ18	16	2	114	75	322	168	83	343	204	103
40	1-1/2"	32	54	85	110	145	4-φ18	16	2	114	80	344	184	95	361	262	109
50	2"	40	65	100	125	160	4-φ18	16	2	124	85	363	204	103	387	268	122
65	2-1/2"	50	80	120	145	180	4-φ18	18	2	145	100	381	262	109	439	301	142
80	3"	65	100	135	160	195	8-φ18	20	2	165	105	391	268	122	450	390	152
100	4"	80	110	155	180	215	8-φ18	20	2	194	115	493	301	142	535	458	174
125	5"	100	135	185	210	245	8-φ18	22	3	210	130	497	301	142	539	458	174
150	6"	125	165	210	240	280	8-φ23	24	3	229	150	534	390	152	592	525	206
200	8"	160	205	265	295	335	12-φ23	26	3	243	175	589	458	174	647	532	226
250	10"	210	260	320	355	405	12-φ26	30	3	297	220	662	525	206	722	602	260

注：气动阀门根据不同的使用介质、阀门的扭矩及控制方法，其适配的执行器型号可能有所不同，相关尺寸有所变化。

对夹式 防爆电动硬密封球阀



产品简介

对夹式防爆电动硬密封球阀，对夹安装紧凑省位、拆装便捷，防爆电机适配易燃易爆工况。硬密封结构耐高温高压，启闭无卡顿且密封可靠，可切断或调节易燃介质，是油气、化工高危场景的安全管控阀。

主要性能规范

公称通径：DN15~DN350

公称压力：1.6MPa~6.4MPa

介质温度：≤450°C

防护等级：IP67

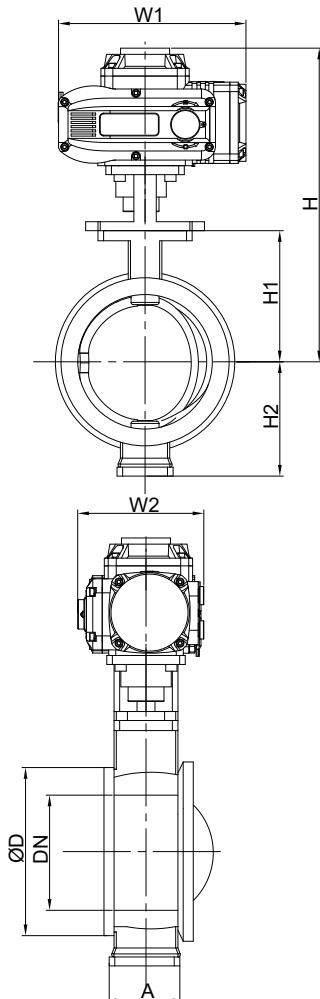
适用介质：矿浆、煤浆、纸浆、水、油品、气体

制造标准：GB/T 12237-2021

结构长度标准：GB/T 12221-2005

检验标准：GB/T 13927-2022

对夹式防爆电动硬密封球阀安装尺寸图



通径DN		A	φD	H1	H2	H	W1	W2
mm	in							
15	1/2"	62	54	74	75	420	217	150
20	3/4"	62	54	74	75	420	217	150
25	1"	62	54	74	75	420	217	150
32	1-1/4"	62	78	80	75	430	217	150
40	1-1/2"	62	82	85	75	435	217	150
50	2"	75	100	87	95	459	217	150
65	2-1/2"	80	120	105	115	522	268	180
80	3"	100	131	115	125	544	268	180
100	4"	115	158	125	125	554	268	180
125	5"	130	180	140	155	594	268	180
150	6"	160	216	153	165	624	268	180
200	8"	200	260	200	195	704	268	180
250	10"	240	325	225	225	754	268	180

法兰式 防爆电动硬密封球阀

产品简介

法兰式防爆电动硬密封球阀，法兰连接耐压抗振、密封稳定，防爆电机满足高危环境安全标准。硬密封结构耐磨损、抗腐蚀，启闭精准无卡顿，适配易燃易爆介质输送，是石化、燃气领域管路安全管控的核心设备。

主要性能规范

公称通径：DN15~DN350

公称压力：1.6MPa~6.4MPa

介质温度：≤450°C

防护等级：IP67

适用介质：矿浆、煤浆、纸浆、水、油品、气体

制造标准：GB/T 12237-2021

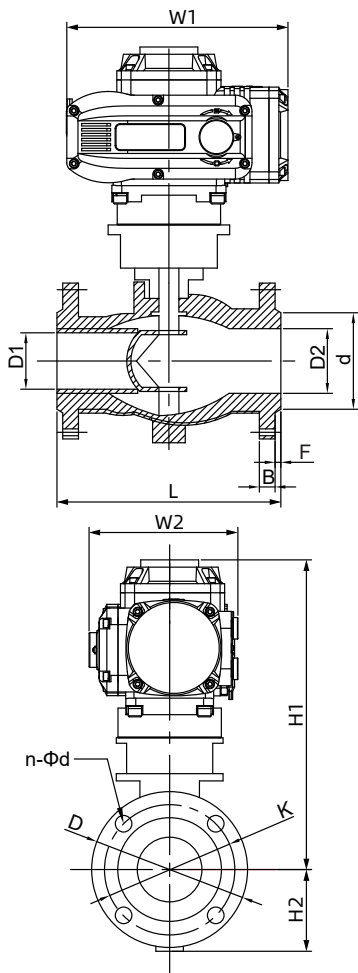
结构长度标准：GB/T 12221-2005

检验标准：GB/T 13927-2022

法兰标准：GB/T 9124.1-2019、GB/T 9124.2-2019、GB17241.6-2008

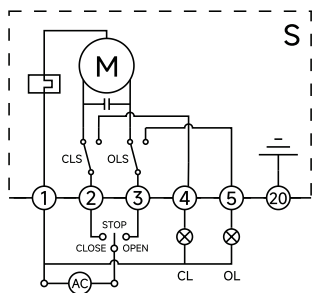


法兰式防爆电动硬密封球阀安装尺寸图



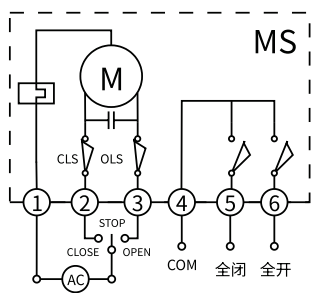
通径DN		D1	D2	d	K	D	n-φd	B	F	L	H1	H2	W1	W2
mm	in													
15	1/2"	15	28	45	65	95	4-φ14	14	2	102	320	55	217	150
20	3/4"	15	28	55	75	105	4-φ14	14	2	102	330	60	217	150
25	1"	20	40	66	85	115	4-φ14	14	2	102	340	65	217	150
32	1 1/4"	25	46	78	100	135	4-φ18	16	2	114	350	75	217	150
40	1 1/2"	32	54	85	110	145	4-φ18	16	2	114	360	80	217	150
50	2"	40	65	100	125	160	4-φ18	16	2	124	369	85	217	150
65	2 1/2"	50	80	120	145	180	4-φ18	18	2	145	412	100	268	180
80	3"	65	100	135	160	195	8-φ18	20	2	165	390	105	268	180
100	4"	80	110	155	180	215	8-φ18	20	2	194	450	115	268	180
125	5"	100	135	185	210	245	8-φ18	22	3	210	454	130	268	180
150	6"	125	165	210	240	280	8-φ23	24	3	229	474	150	268	180
200	8"	160	205	265	295	335	12-φ23	26	3	243	504	175	268	180
250	10"	210	260	320	355	405	12-φ26	30	3	297	544	220	268	180
300	12"	250	322	375	410	460	12-φ26	30	3	340	624	250	268	180

电路图



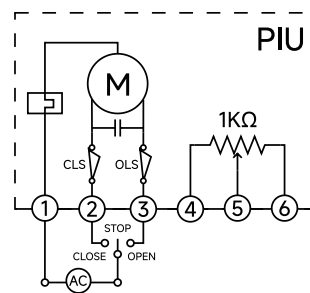
S型

开关动作模式：通过交流开关量实现开启，关闭操作，并输出一组指示全开，全闭的有源位置信号。



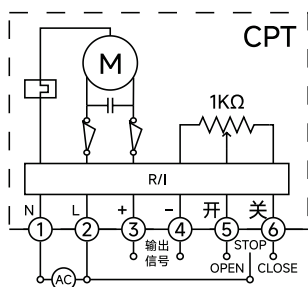
MS型

开关动作模式：输出无源触点信号。
结构：带两个中间位置开关。



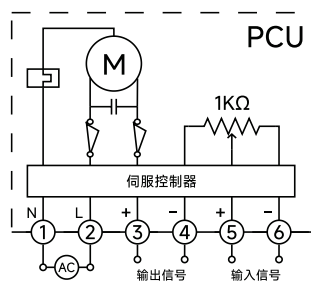
PIU型

开关动作模式：输出0~1000Ω反馈信号。
结构：带1KΩ电位器。



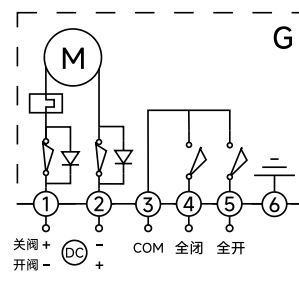
CPT型

开关动作模式：输出4~20mA阀位反馈信号。
结构：带1KΩ电位器和R/I变换器。



PCU型

调节动作模式：输入4~20mA控制信号，输出4~20mA阀位反馈信号。
结构：带1kΩ电位器和控制模块（伺服放大器）。

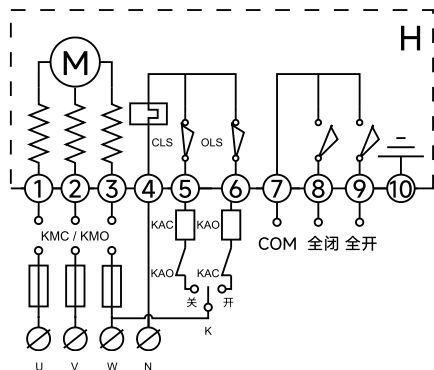
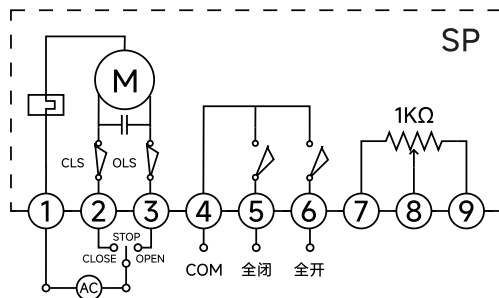


G型

通过外部直流电源向电路输出直流开关量控制开启，关闭程序，并输出一组对应全开，全闭位置的无源触点信号。

SP型

开关动作模式：通过开关电路控制阀门开启角度与电位器阻值对应，并同时实现中间位置控制功能。
结构：带电位器和中间位置开关。



H型

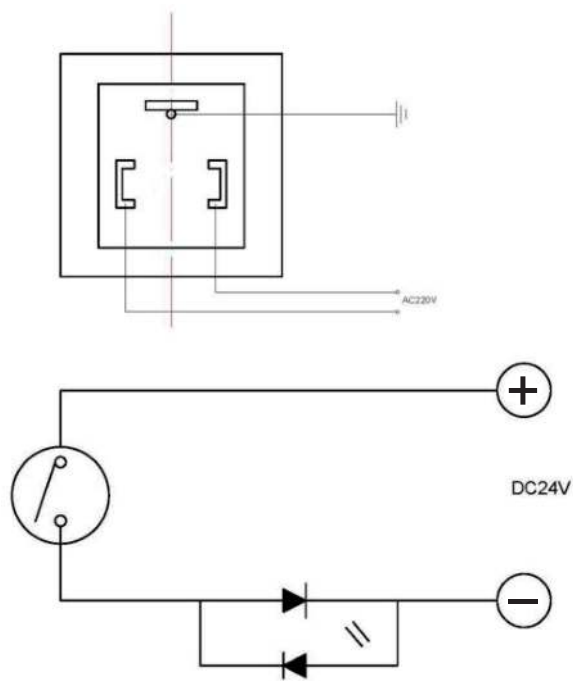
通过外部三相电源倒相电路输出三相交流开关量控制开启，关闭操作并输出一组对应全开，全闭位置的无源触点信号。



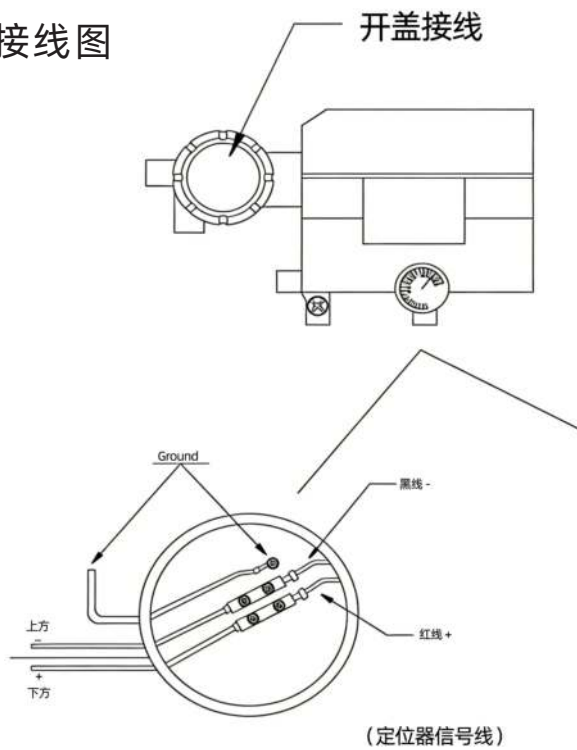
产品出厂已调试合格，如无特殊角度调试，请直接通电使用。
如调试有疑问，请扫描产品接线盒后二维码，观看对应接线视频。

气动阀门电路图

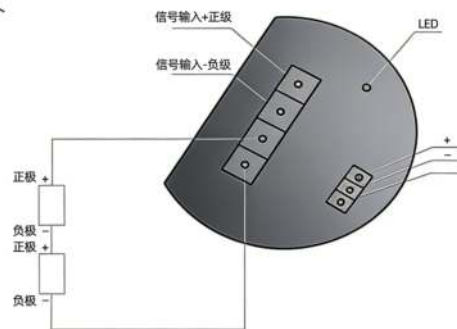
开关型接线图



调节型接线图



电气定位器接线图



愿 景：助力工业自控更强大
使 命：让工业自动化技术更简单可靠
价 值 观：化繁为简 持续创新 合作共赢



武汉格莱特控制阀有限公司

电 话：027-60706976
027-60706977

电子邮件：info@grat.com.cn

公司主页：<https://www.grat.com.cn>

公司地址：武汉市东湖新技术开发区光谷大道62号

工厂地址：湖北省武汉新城葛店光谷联合科技城B8-3-2



微信公众号



官方抖音