

衬氟球阀

PTFE-lined Ball Valve



产品简介：

衬氟球阀是专为强腐蚀工况设计的特种球阀，阀体以碳钢或不锈钢为基体，内部衬里采用聚四氟乙烯、FEP 等氟塑料材料。氟塑料衬里具备极致耐腐蚀性，可耐受强酸、强碱、强氧化剂等绝大多数化学介质侵蚀，杜绝介质对阀体的腐蚀损坏。阀门密封性能可靠，流阻小，启闭灵活，适配中低压工况，能有效保障强腐蚀介质输送的稳定性。广泛应用于化工、制药、冶金、环保、酸碱溶液输送等强腐蚀环境，使用寿命长且维护成本低。

产品特点：

- 密封耐用持久：独特唇式弹性密封结构设计，有效减少磨损，显著延长产品使用寿命；
- 极致防腐耐磨：FEP 衬里层加持，防腐耐磨性能优异，可耐受除熔融碱金属和元素氟外的所有强腐蚀介质；
- 安全性能卓越：启闭球体与阀杆铸（锻）为一体，杜绝压力变化导致的阀杆冲击风险，从根源保障工程使用安全；
- 启闭维护便捷：全通径、浮动球结构设计，全压力范围可无泄漏关闭，便于管路通球扫线及系统维护；

法兰式 电动衬氟球阀

产品简介

法兰式电动衬氟球阀，法兰连接密封牢固，电动驱动调节精准。衬氟层耐强酸强碱，可隔绝腐蚀性介质，适配化工、电镀等强腐蚀工况，启闭顺滑无卡阻，是腐蚀管路介质管控的专用阀门。

主要性能规范

公称通径：DN15~DN100

公称压力：1.0MPa~1.6MPa

介质温度：-15°C~+120°C

防护等级：IP67

适用介质：酸、碱、盐、氯气、蒸气、源水、矿浆纸浆、王水、氧化剂、还原剂、腐蚀性化学液体

制造标准：GB12237-2021 API 6D

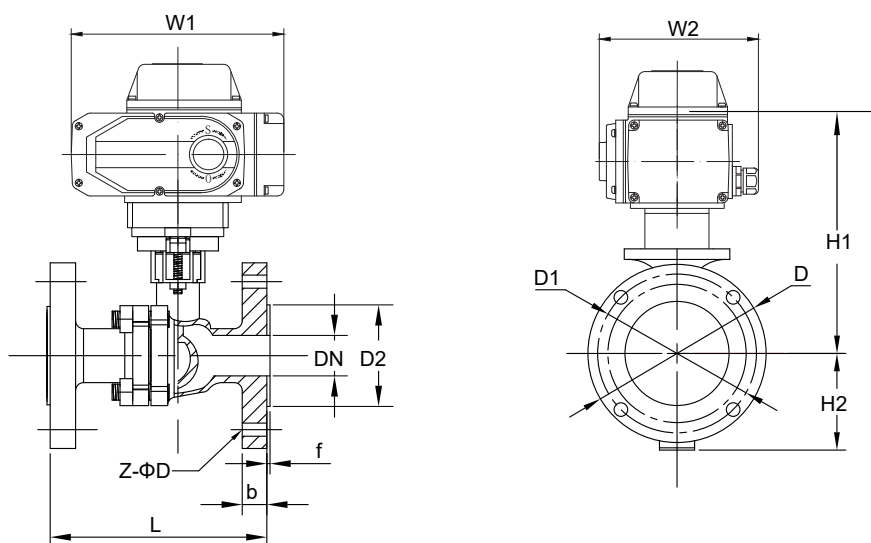
结构长度标准：GB/T 12221-2005

检验标准：API 598

法兰标准：JB/T 79-2015、GB/T 9124.1-2019、GB/T 9124.2-2019、ANSI B16.5 JIS B2239



法兰式电动衬氟球阀安装尺寸图



通径DN (mm)	L	D	D1	D2	b	f	Z-ΦD	H1	H2	W1	W2
15	130	95	65	45	16	2.5	4-Φ14	216	47.5	196	145
20	140	105	75	55	18	2.5	4-Φ14	231	52.5	196	145
25	150	115	85	65	19	3	4-Φ14	236	57.5	196	145
32	165	140	100	78	19	3	4-Φ18	256	70	196	145
40	180	150	110	85	19	3.5	4-Φ18	261	75	196	145
50	200	165	125	100	19	3.5	4-Φ18	271	82.5	196	145
65	220	185	145	120	19	3.5	4-Φ18	303	92.5	255	182
80	260	200	160	135	20	3.5	8-Φ18	358	100	255	182
100	280	220	180	155	21	4	8-Φ18	383	110	255	182

法兰式 气动衬氟球阀

产品简介

法兰式气动衬氟球阀，法兰连接牢固防漏，气动驱动启闭迅捷。衬氟内衬抗强酸强碱、耐强腐蚀，可适配化工酸碱输送、电镀废液处理等恶劣工况，是腐蚀介质管路管控的可靠之选。

主要性能规范

公称通径：DN15~DN100

公称压力：1.0MPa~1.6MPa

介质温度：-15°C~+120°C

防护等级：IP66

适用介质：酸、碱、盐、氯气、蒸气、源水、矿浆纸浆、王水、氧化剂、还原剂、腐蚀性化学液体

制造标准：GB12237-2021 API 6D

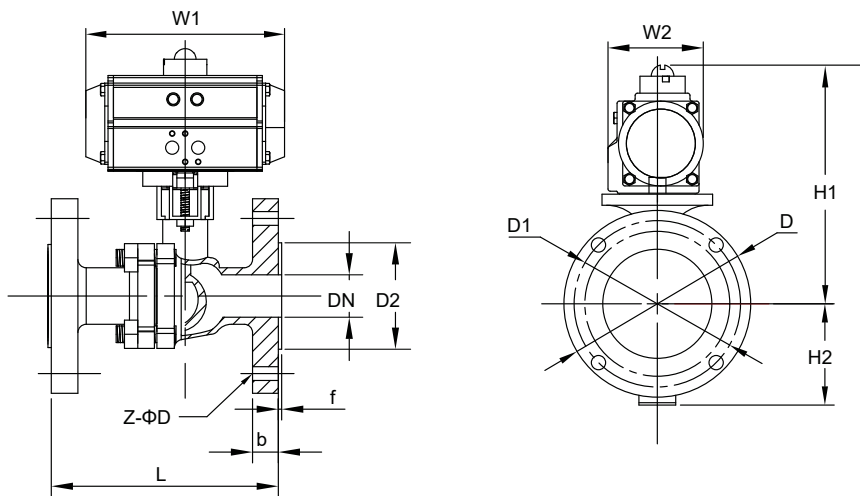
结构长度标准：GB/T 12221-2005

检验标准：API 598

法兰标准：JB/T 79-2015、GB/T 9124.1-2019、GB/T 9124.2-2019、ANSI B16.5 JIS B2239



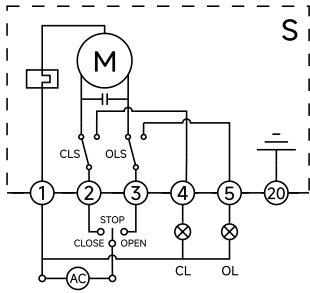
法兰式气动衬氟球阀安装尺寸图



通径DN (mm)	L	D	D1	D2	b	f	n-φd	H2	双作用			单作用		
									H1	W1	W2	H1	W1	W2
15	130	95	65	45	16	2.5	4-φ14	47.5	202	147	72	202	147	72
20	140	105	75	55	18	2.5	4-φ14	52.5	217	147	72	233	168	83
25	150	115	85	65	19	3	4-φ14	57.5	238	168	83	250	184	95
32	165	140	100	78	19	3	4-φ18	70	258	168	83	279	204	103
40	180	150	110	85	19	3.5	4-φ18	75	275	184	95	292	262	109
50	200	165	125	100	19	3.5	4-φ18	82.5	294	204	103	318	268	122
65	220	185	145	120	19	3.5	4-φ18	92.5	312	262	109	370	301	142
80	260	200	160	135	20	3.5	8-φ18	100	383	268	122	442	390	152
100	280	220	180	155	21	4	8-φ18	110	450	301	142	492	458	174

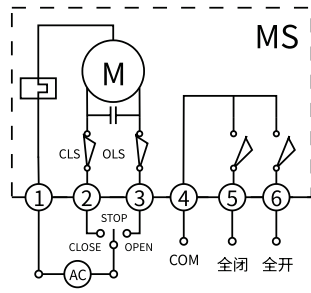
注：气动阀门根据不同的使用介质、阀门的扭矩及控制方法，其适配的执行器型号可能有所不同，相关尺寸有所变化。

电路图



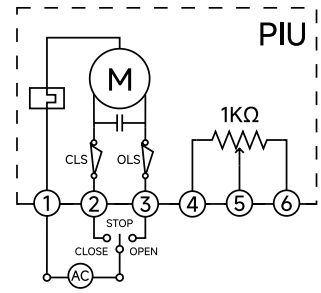
S型

开关动作模式：通过交流开关量实现开启，关闭操作，并输出一组指示全开，全闭的有源位置信号。



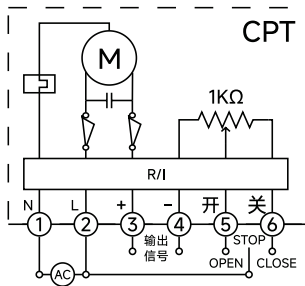
MS型

开关动作模式：输出无源触点信号。
结构：带两个中间位置开关。



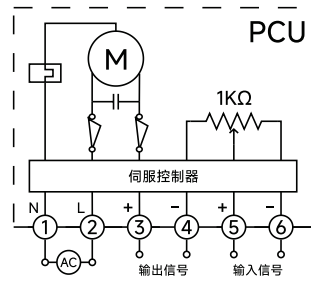
PIU型

开关动作模式：输出0~1000Ω反馈信号。
结构：带1KΩ电位器。



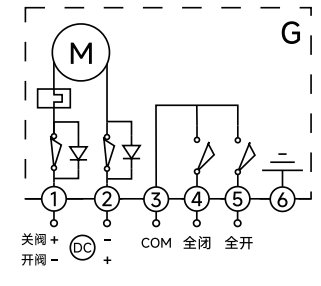
CPT型

开关动作模式：输出4~20mA阀位反馈信号。
结构：带1KΩ电位器和R/I变换器。



PCU型

调节动作模式：输入4~20mA控制信号，输出4~20mA阀位反馈信号。
结构：带1kΩ电位器和控制模块（伺服放大器）。

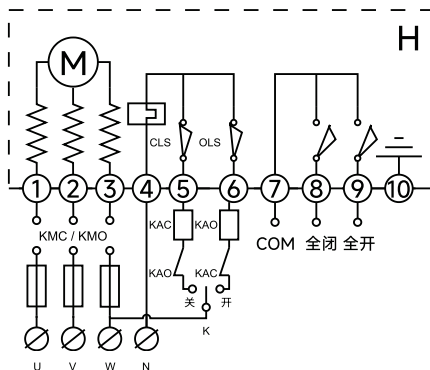
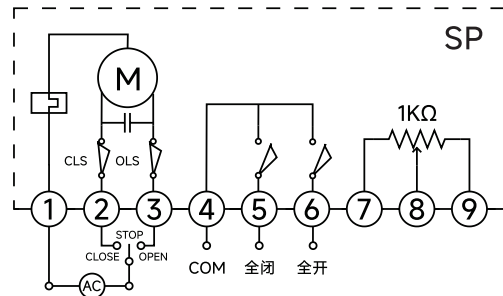


G型

通过外部直流电源向电路输出直流开关量控制开启，关闭程序，并输出一组对应全开，全闭位置的无源触点信号。

SP型

开关动作模式：通过开关电路控制阀门开启角度与电位器阻值对应，并同时实现中间位置控制功能。
结构：带电位器和中间位置开关。



H型

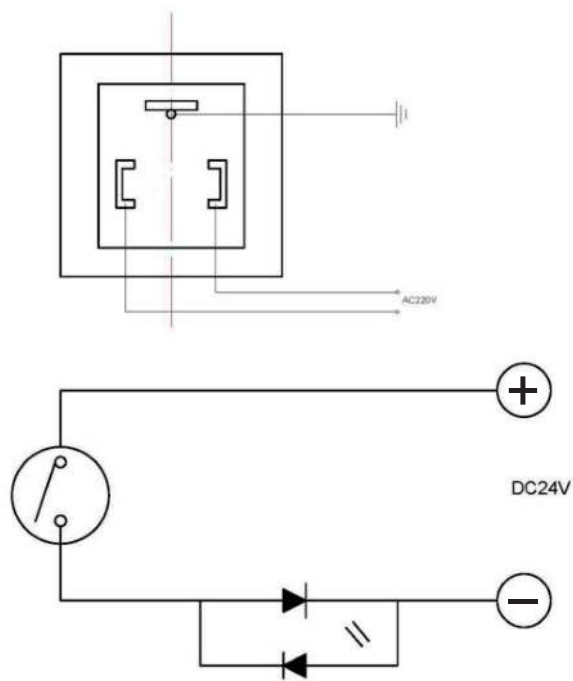
通过外部三相电源倒相电路输出三相交流开关量控制开启，关闭操作并输出一组对应全开，全闭位置的无源触点信号。



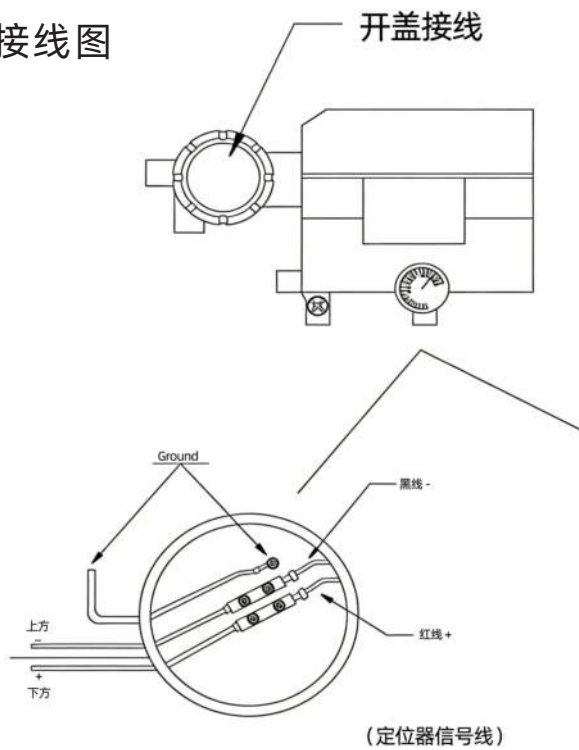
产品出厂已调试合格，如无特殊角度调试，请直接通电使用。
如调试有疑问，请扫描产品接线盒后二维码，观看对应接线视频。

气动阀门电路图

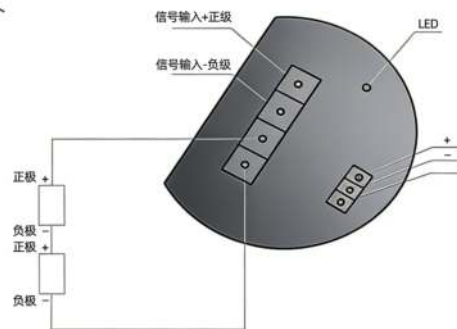
开关型接线图



调节型接线图



电气定位器接线图



愿 景：助力工业自控更强大
使 命：让工业自动化技术更简单可靠
价 值 观：化繁为简 持续创新 合作共赢



武汉格莱特控制阀有限公司

电 话：027-60706976
027-60706977

电子邮件：info@grat.com.cn

公司主页：<https://www.grat.com.cn>

公司地址：武汉市东湖新技术开发区光谷大道62号

工厂地址：湖北省武汉新城葛店光谷联合科技城B8-3-2



微信公众号



官方抖音