

超短 法兰球阀

Ultra-short Flanged
Ball Valve



产品简介：

超短法兰球阀是一款优化结构设计的球阀品类，核心优势在于超短法兰距设计，大幅缩减阀体长度与整体重量。其采用法兰连接方式，安装稳固且适配紧凑空间布局，运输与安装成本显著降低。阀门密封性能可靠，流阻小、启闭迅速，球体与密封面磨损小，使用寿命长。阀体选用碳钢、不锈钢等优质材料，耐高压、耐腐蚀性能优异，适配水、油品、气体等多种介质，广泛应用于石油、化工、给排水、冶金等行业的中高压管道系统。

产品特点：

- 密封极致可靠：采用双面球形密封结构，密封性能达到零泄漏标准等级，保障介质输送无渗漏；
- 轻量化紧凑高效：超短法兰结构设计，阀座与端面法兰距离近，减少物料滞留，密封性能更优；整体重量仅为普通电动球阀的 50%，结构紧凑、体积小，节省安装空间与运输成本；
- 切断性能优异：O 型切断球阀设计，可精准实现介质截断，切断效果稳定可靠；
- 工况适配灵活：提供矩形、V 形及 O 形多种通道形状选择，可根据不同流量控制需求灵活适配；

超短法兰 电动软密封球阀

产品简介

超短法兰电动软密封球阀，采用超短结构设计节省安装空间，电动驱动精准控流，软密封保障零泄漏，适配多种介质，法兰连接便捷稳固，是工业管路高效启闭的优选方案。

主要性能规范

公称通径：DN15~DN200

公称压力：1.6MPa~6.4MPa

介质温度：-20°C~350°C

防护等级：IP67

适用介质：水、石油、硝酸类、醋酸类、粘性流体、强氧化性介质等

制造标准：GB12237-2021 API 6D

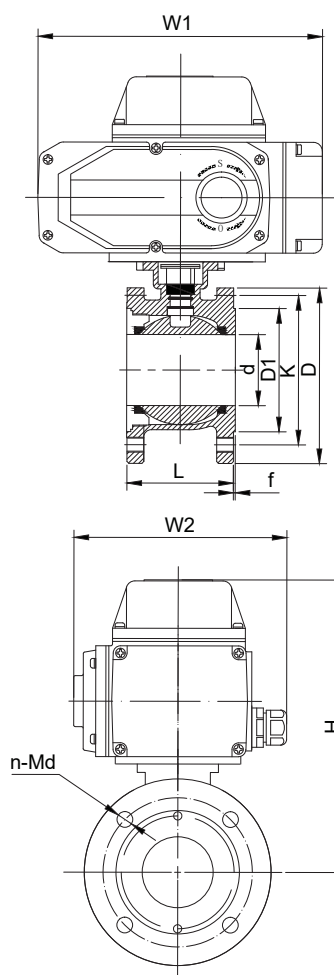
结构长度标准：GB/T 12221-2005

检验标准：API 598

法兰标准：JB/T 79-2015、GB/T 9124.1-2019、GB/T 9124.2-2019、ANSI B16.5 JIS B2239



超短法兰电动软密封球阀安装尺寸图



| 通径DN | | d | D1 | K | D | n-Md | f | L | H | W1 | W2 |
|------|--------|-----|-----|-----|-----|--------|---|-----|-----|-----|-----|
| mm | in | | | | | | | | | | |
| 15 | 1/2" | 15 | 45 | 65 | 95 | 4-M12 | 2 | 35 | 210 | 196 | 145 |
| 20 | 3/4" | 19 | 55 | 75 | 105 | 4-M12 | 2 | 38 | 216 | 196 | 145 |
| 25 | 1" | 25 | 65 | 85 | 115 | 4-M12 | 2 | 50 | 223 | 196 | 145 |
| 32 | 1-1/4" | 28 | 76 | 100 | 140 | 4-M12 | 2 | 50 | 230 | 196 | 145 |
| 40 | 1-1/2" | 38 | 83 | 110 | 148 | 4-M16 | 3 | 67 | 240 | 196 | 145 |
| 50 | 2" | 49 | 102 | 125 | 156 | 4-M16 | 3 | 72 | 250 | 196 | 145 |
| 65 | 2-1/2" | 64 | 120 | 145 | 185 | 4-M16 | 3 | 94 | 298 | 255 | 182 |
| 80 | 3" | 73 | 143 | 160 | 200 | 8-M16 | 3 | 120 | 312 | 255 | 182 |
| 100 | 4" | 90 | 168 | 180 | 220 | 8-M16 | 3 | 141 | 322 | 255 | 182 |
| 125 | 5" | 110 | 185 | 210 | 245 | 8-M16 | 3 | 165 | 397 | 255 | 182 |
| 150 | 6" | 145 | 208 | 240 | 277 | 8-M20 | 3 | 225 | 422 | 255 | 182 |
| 200 | 8" | 195 | 265 | 395 | 335 | 12-M20 | 3 | 275 | 512 | 255 | 182 |

超短法兰 气动软密封蝶阀

产品简介

超短法兰气动软密封蝶阀，超短法兰结构缩减安装占地，气动驱动响应快、启闭高效，软密封材质耐磨损防渗漏，适配化工、给排水等多工况，管路连接稳固省心。

主要性能规范

公称通径：DN15~DN200

公称压力：1.6MPa~6.4MPa

介质温度：-20°C~350°C

防护等级：IP67

适用介质：水、石油、硝酸类、醋酸类、粘性流体、强氧化性介质等

制造标准：GB12237-2021 API 6D

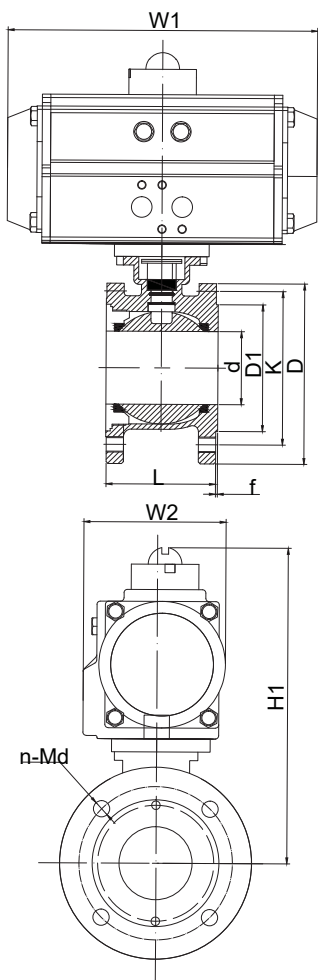
结构长度标准：GB/T 12221-2005

检验标准：API 598

法兰标准：JB/T 79-2015、GB/T 9124.1-2019、GB/T 9124.2-2019、ANSI B16.5 JIS B2239



超短法兰气动软密封蝶阀安装尺寸图



| 通径DN | | d | D1 | K | D | n-Md | f | L | 双作用 | | | 单作用 | | |
|------|--------|-----|-----|-----|-----|--------|---|-----|-----|-----|-----|-----|-----|-----|
| mm | in | | | | | | | | H1 | W1 | W2 | H1 | W1 | W2 |
| 15 | 1/2" | 15 | 45 | 65 | 95 | 4-M12 | 2 | 35 | 196 | 147 | 72 | 196 | 147 | 72 |
| 20 | 3/4" | 19 | 55 | 75 | 105 | 4-M12 | 2 | 38 | 202 | 147 | 72 | 218 | 168 | 83 |
| 25 | 1" | 25 | 65 | 85 | 115 | 4-M12 | 2 | 50 | 225 | 168 | 83 | 237 | 184 | 95 |
| 32 | 1-1/4" | 28 | 76 | 100 | 140 | 4-M12 | 2 | 50 | 232 | 168 | 83 | 253 | 204 | 103 |
| 40 | 1-1/2" | 38 | 83 | 110 | 148 | 4-M16 | 3 | 67 | 254 | 184 | 95 | 271 | 262 | 109 |
| 50 | 2" | 49 | 102 | 125 | 156 | 4-M16 | 3 | 72 | 273 | 204 | 103 | 297 | 268 | 122 |
| 65 | 2-1/2" | 64 | 120 | 145 | 185 | 4-M16 | 3 | 94 | 329 | 262 | 109 | 387 | 301 | 142 |
| 80 | 3" | 73 | 143 | 160 | 200 | 8-M16 | 3 | 120 | 337 | 268 | 122 | 396 | 390 | 152 |
| 100 | 4" | 90 | 168 | 180 | 220 | 8-M16 | 3 | 141 | 389 | 301 | 142 | 431 | 458 | 174 |
| 125 | 5" | 110 | 185 | 210 | 245 | 8-M16 | 3 | 165 | 464 | 301 | 142 | 506 | 458 | 174 |
| 150 | 6" | 145 | 208 | 240 | 277 | 8-M20 | 3 | 225 | 506 | 390 | 152 | 564 | 525 | 206 |
| 200 | 8" | 195 | 265 | 395 | 335 | 12-M20 | 3 | 275 | 621 | 458 | 174 | 679 | 532 | 226 |

注：气动阀门根据不同的使用介质、阀门的扭矩及控制方法，其适配的执行器型号可能有所不同，相关尺寸有所变化。

超短法兰 防爆电动软密封蝶阀

产品简介

超短法兰防爆电动软密封蝶阀，超短法兰设计压缩安装空间，防爆电机适配危险工况，电动调节精准稳定，软密封结构实现零渗漏，适配燃气、化工等易燃易爆场景，安全可靠。

主要性能规范

公称通径：DN15~DN200

公称压力：1.6MPa~6.4MPa

介质温度：-20°C~350°C

防护等级：IP67

适用介质：水、石油、硝酸类、醋酸类、粘性流体、强氧化性介质等

制造标准：GB12237-2021 API 6D

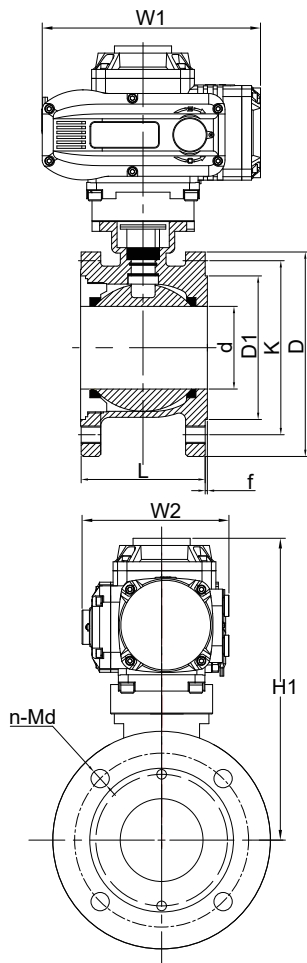
结构长度标准：GB/T 12221-2005

检验标准：API 598

法兰标准：JB/T 79-2015、GB/T 9124.1-2019、GB/T 9124.2-2019、ANSI B16.5 JIS B2239



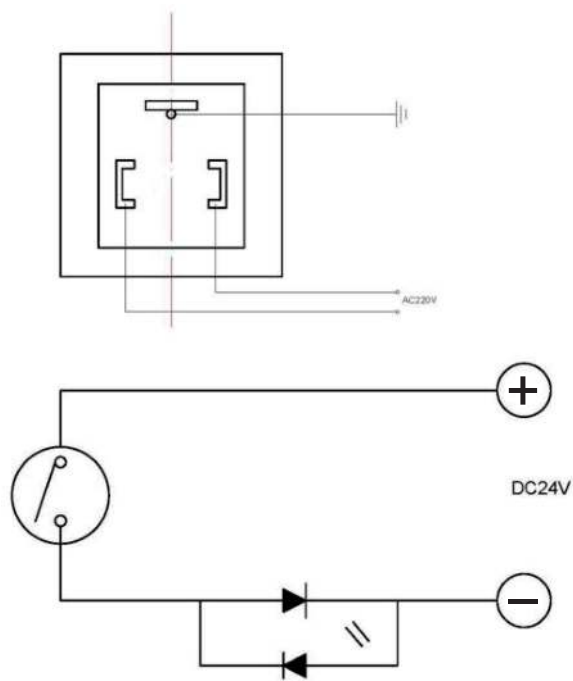
超短法兰防爆电动软密封蝶阀安装尺寸图



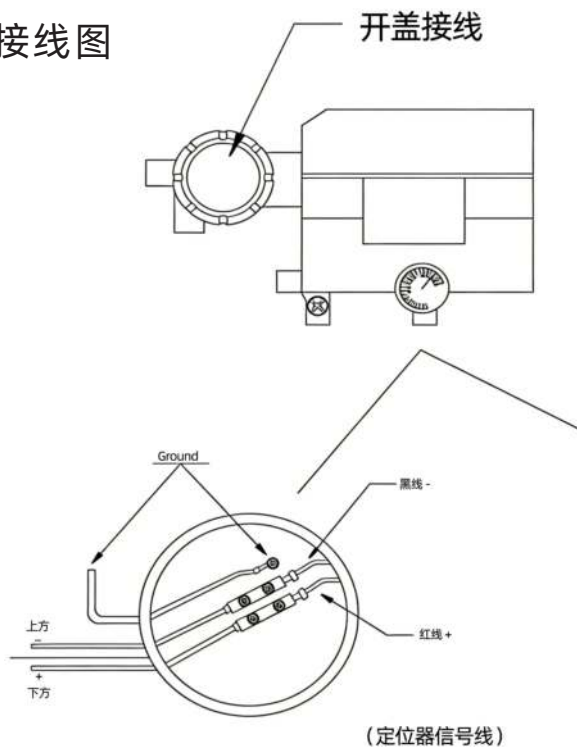
| 通径DN | | d | D1 | K | D | n-Md | f | L | H1 | W1 | W2 |
|------|--------|-----|-----|-----|-----|--------|---|-----|-----|-----|-----|
| mm | in | | | | | | | | | | |
| 15 | 1/2" | 15 | 45 | 65 | 95 | 4-M12 | 2 | 35 | 240 | 217 | 150 |
| 20 | 3/4" | 19 | 55 | 75 | 105 | 4-M12 | 2 | 38 | 246 | 217 | 150 |
| 25 | 1" | 25 | 65 | 85 | 115 | 4-M12 | 2 | 50 | 253 | 217 | 150 |
| 32 | 1-1/4" | 28 | 76 | 100 | 140 | 4-M12 | 2 | 50 | 260 | 217 | 150 |
| 40 | 1-1/2" | 38 | 83 | 110 | 148 | 4-M16 | 3 | 67 | 270 | 217 | 150 |
| 50 | 2" | 49 | 102 | 125 | 156 | 4-M16 | 3 | 72 | 279 | 217 | 150 |
| 65 | 2-1/2" | 64 | 120 | 145 | 185 | 4-M16 | 3 | 94 | 360 | 268 | 180 |
| 80 | 3" | 73 | 143 | 160 | 200 | 8-M16 | 3 | 120 | 368 | 268 | 180 |
| 100 | 4" | 90 | 168 | 180 | 220 | 8-M16 | 3 | 141 | 378 | 268 | 180 |
| 125 | 5" | 110 | 185 | 210 | 245 | 8-M16 | 3 | 165 | 421 | 268 | 180 |
| 150 | 6" | 145 | 208 | 240 | 277 | 8-M20 | 3 | 225 | 446 | 268 | 180 |
| 200 | 8" | 195 | 265 | 395 | 335 | 12-M20 | 3 | 275 | 536 | 268 | 180 |

气动阀门电路图

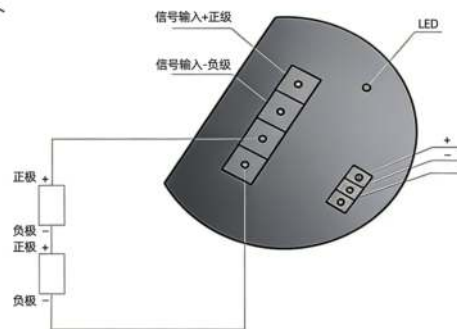
开关型接线图



调节型接线图



电气定位器接线图



愿 景：助力工业自控更强大
使 命：让工业自动化技术更简单可靠
价 值 观：化繁为简 持续创新 合作共赢



武汉格莱特控制阀有限公司

电 话：027-60706976
027-60706977

电子邮件：info@grat.com.cn

公司主页：<https://www.grat.com.cn>

公司地址：武汉市东湖新技术开发区光谷大道62号

工厂地址：湖北省武汉新城葛店光谷联合科技城B8-3-2



微信公众号



官方抖音