

# UPVC 蝶阀

V-Port Ball Valve



## 产品简介：

UPVC 蝶阀是采用硬聚氯乙烯（UPVC）材料制造的轻量化蝶阀品类，具备优异的耐腐蚀性，可耐受酸、碱、盐等多种化学介质侵蚀。阀体结构紧凑、重量轻，安装便捷且维护成本低，流阻小，过流能力强，能有效提升介质输送效率。密封性能可靠，适配中低压工况，广泛应用于化工、水处理、环保、给排水等行业，尤其适合对腐蚀性介质的输送控制。

## 产品特点：

- 拆装便捷高效：采用两端法兰对夹式结构，拆卸流程简单，大幅降低维护时间与人力成本；
- 耐腐蚀性能卓越：主体选用 UPVC 材料，抗酸碱能力优异，可耐受强酸、强碱介质，杜绝生锈结垢问题，适用场景更广泛；
- 运行经济实用：阀体结构紧凑、重量轻，安装难度低，长期运行维护成本低，性价比突出；

# 对夹式 电动UPVC蝶阀

## 产品简介

UPVC 电动蝶阀，采用耐腐蚀 UPVC 材质，电动驱动调节便捷精准，适配酸碱流体输送场景，轻便易安装，密封性好，是水处理、化工等领域的经济实用之选。

## 主要性能规范

公称通径：DN80~DN400

公称压力：1.0MPa

介质温度：-15°C~60°C

防护等级：IP67

适用介质：水、空气、油类、腐蚀性化学液体

制造标准：GB12237-2021 API 6D

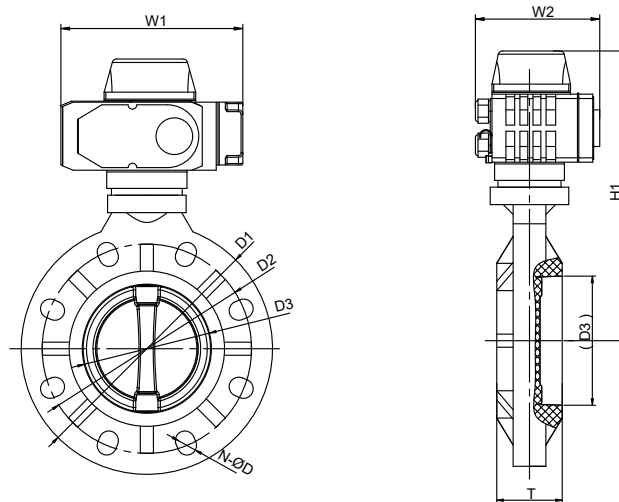
结构长度标准：GB12221-2005

检验标准：JB/T 9092-1999、API 598

法兰标准：JB/T 79-2015、GB/T 9124.1-2019、GB/T 9124.2-2019、ANSI B16.5 JIS B2239



## 对夹式UPVC电动蝶阀安装尺寸图



通径DN(mm)	D1	D2	D3	T	N-ΦD	W1	W2	H1
80	200	160	79	45	8-Φ18	196	145	286
100	220	178	98.5	55	8-Φ18	196	145	306
125	254	210	125	65	8-Φ18	196	145	318
150	288	240	148	75	8-Φ22	196	145	334
200	340	295	201	85	8-Φ24	255	182	407
250	395	350	245.5	110	12-Φ24	255	182	442
300	440	400	291.5	115	12-Φ21	255	182	487
350	510	460	340	127	16-Φ21	255	182	509
400	570	515	399	140	16-Φ30	354	273	580

# 对夹式 气动UPVC蝶阀

## 产品简介

UPVC 气动蝶阀，采用耐腐蚀 UPVC 材质，气动驱动启闭迅捷，适配酸碱、污水等复杂介质输送，安装维护便捷，密封性优异，是水处理、化工轻工况的高性价比之选。

## 主要性能规范

公称通径：DN80~DN400

公称压力：1.0MPa

介质温度：-15°C~60°C

防护等级：IP66

适用介质：水、空气、油类、腐蚀性化学液体

制造标准：GB12237-2021 API 6D

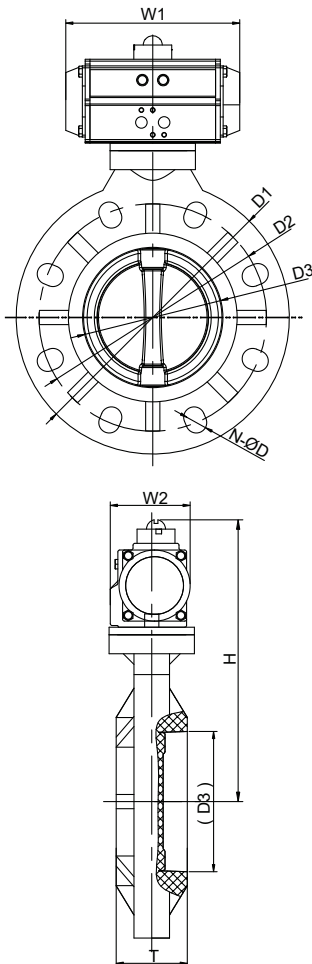
结构长度标准：GB/T 12221-2005

检验标准：JB/T 9092-1999、API 598

法兰标准：JB/T 79-2015、GB/T 9124.1-2019、GB/T 9124.2-2019、ANSI B16.5 JIS B2239



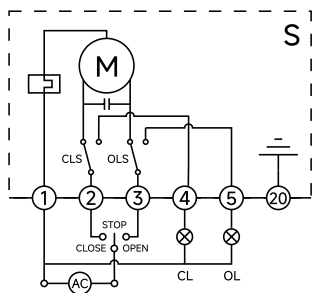
## 对夹式UPVC气动蝶阀安装尺寸图



通径DN (mm)	D1	D2	D3	T	N-ΦD	双作用			单作用		
						H1	W1	W2	H1	W1	W2
50	160	125	51	42	4-Φ18	168	83	290	168	83	290
65	180	145	66	47	4-Φ18	184	95	302	184	95	302
80	200	160	79	45	8-Φ18	204	103	309	262	109	317
100	220	178	98.5	55	8-Φ18	262	109	337	268	122	353
125	254	210	125	65	8-Φ18	262	109	349	301	142	397
150	288	240	148	75	8-Φ22	268	122	381	301	142	413
200	340	295	201	85	8-Φ24	301	144	474	390	152	491
250	395	350	245.5	110	12-Φ24	390	152	526	458	174	551
300	440	400	291.5	115	12-Φ21	458	174	596	525	206	629
350	510	460	340	127	16-Φ21	525	206	651	532	226	676
400	570	515	399	140	16-Φ30	525	206	685	602	260	745

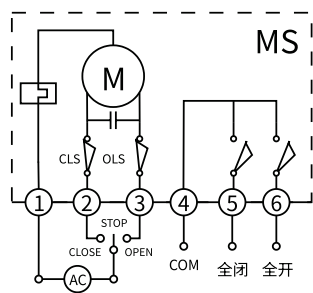
注：气动阀门根据不同的使用介质、阀门的扭矩及控制方法，其适配的执行器型号可能有所不同，相关尺寸有所变化。

# 电路图



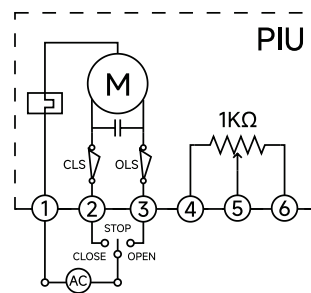
**S型**

开关动作模式：通过交流开关量实现开启，关闭操作，并输出一组指示全开，全闭的有源位置信号。



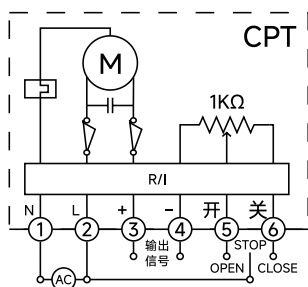
**MS型**

开关动作模式：输出无源触点信号。  
结构：带两个中间位置开关。



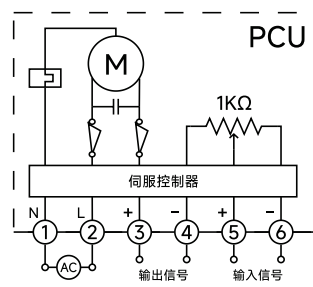
**PIU型**

开关动作模式：输出0~1000Ω反馈信号。  
结构：带1KΩ电位器。



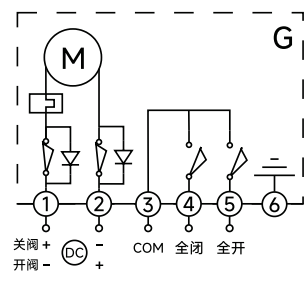
**CPT型**

开关动作模式：输出4~20mA阀位反馈信号。  
结构：带1KΩ电位器和R/I变换器。



**PCU型**

调节动作模式：输入4~20mA控制信号，输出4~20mA阀位反馈信号。  
结构：带1kΩ电位器和控制模块（伺服放大器）。

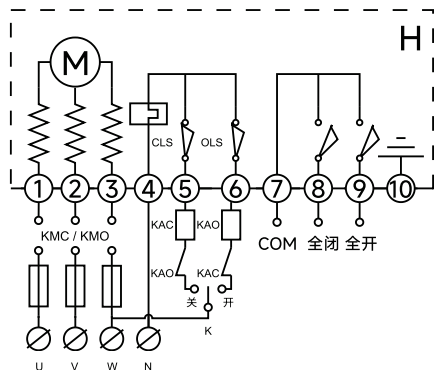
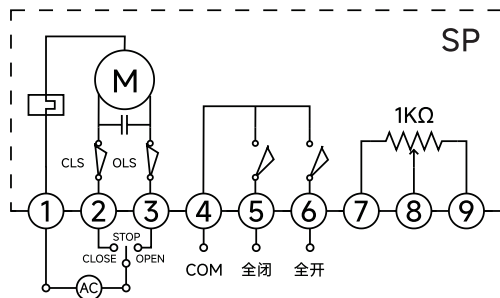


**G型**

通过外部直流电源向电路输出直流开关量控制开启，关闭程序，并输出一组对应全开，全闭位置的无源触点信号。

**SP型**

开关动作模式：通过开关电路控制阀门开启角度与电位器阻值对应，并同时实现中间位置控制功能。  
结构：带电位器和中间位置开关。



**H型**

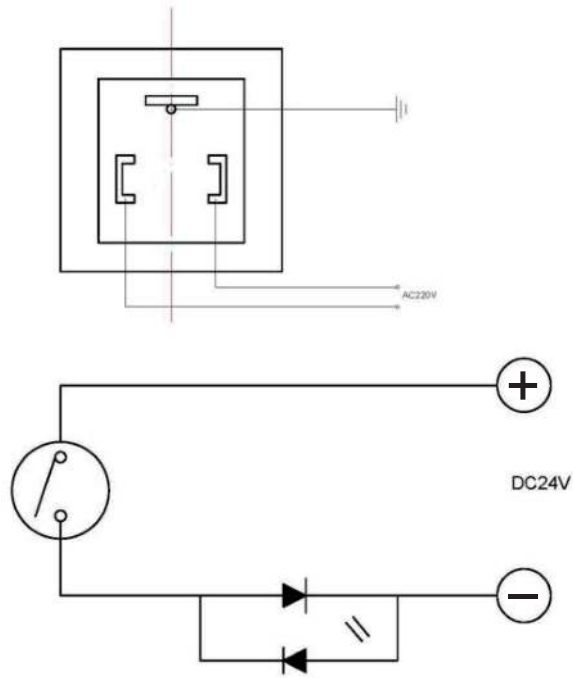
通过外部三相电源倒相电路输出三相交流开关量控制开启，关闭操作并输出一组对应全开，全闭位置的无源触点信号。



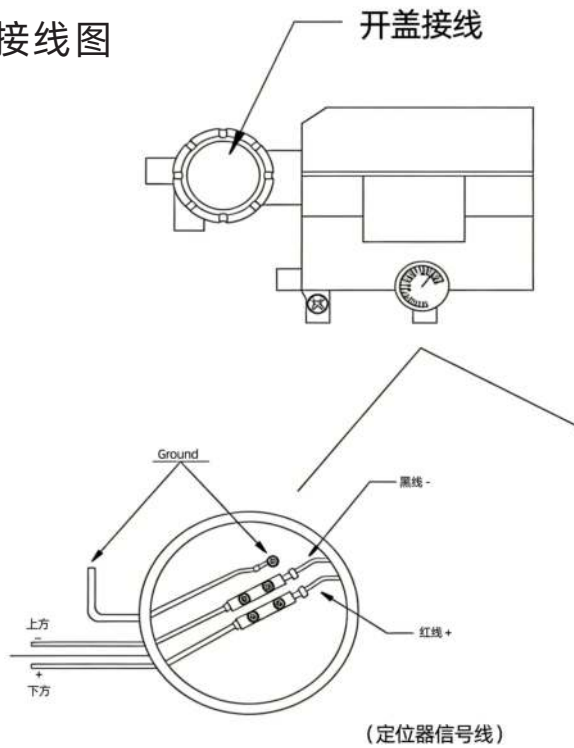
产品出厂已调试合格，如无特殊角度调试，请直接通电使用。  
如调试有疑问，请扫描产品接线盒后二维码，观看对应接线视频。

# 气动阀门电路图

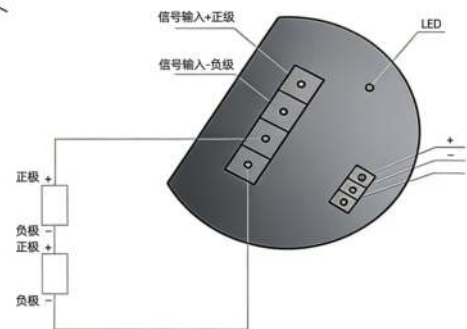
## 开关型接线图



## 调节型接线图



## 电气定位器接线图



愿 景：助力工业自控更强大  
使 命：让工业自动化技术更简单可靠  
价 值 观：化繁为简 持续创新 合作共赢



## 武汉格莱特控制阀有限公司

电 话：027-60706976  
027-60706977

电子邮件：info@grat.com.cn

公司主页：<https://www.grat.com.cn>

公司地址：武汉市东湖新技术开发区光谷大道62号

工厂地址：湖北省武汉新城葛店光谷联合科技城B8-3-2



微信公众号



官方抖音