

V型 调节阀

V-Port Control Valve



产品简介：

V型球阀是一款兼具截断与调节功能的高精度控制阀门，核心特征为V型开口的蝶形阀芯与金属阀座的硬密封结构。阀芯V型开口设计使其具备强大的剪切力，可有效切断介质中的纤维、颗粒杂质，避免堵塞。阀门流量调节精度高，流量特性曲线接近理想等百分比，能精准控制介质流量。阀体采用不锈钢、碳钢等优质材料，耐高压、耐高温、耐腐蚀性能优异，适配水、油品、气体及含杂质介质，广泛应用于石油、化工、冶金、电力等行业的严苛调控工况。

产品特点：

- 轻量化易安装：整体式阀体设计实现超短法兰距，整体重量仅为同类型球阀的50%，大幅降低安装与运输成本；
- 抗堵剪切力强：阀座与阀芯形成精准剪刀口，可轻松切断管道内各类杂质，保障管路长期畅通无阻；
- 调节精准稳定：V型阀芯结构解决传统球阀控制难题，等百分比流量特性使控制对象与阀门开度呈线性对应，不同开口形状阀芯可适配多样CV值与流量需求；
- 密封性能卓越：双面球形密封结构提升密封强度，泄漏量控制达零泄漏标准，密封等级达IV级，保障系统严密

超短法兰 电动V型调节阀

产品简介

超短法兰电动 V 型调节阀是通过电动执行机构驱动 V 型阀芯实现精准流量控制的阀门，兼具结构紧凑、调节精度高的特点。该阀门适用于石油化工、水处理、冶金、电力、食品制药等对安装空间有限且需要精确控制流体流量、压力的行业。

主要性能规范

公称通径：DN15~DN200

公称压力：1.6MPa~6.4MPa

介质温度：≤220℃

防护等级：IP66

适用介质：食品、润滑脂、纤维状流体

制造标准：GB12237-2021 API 6D

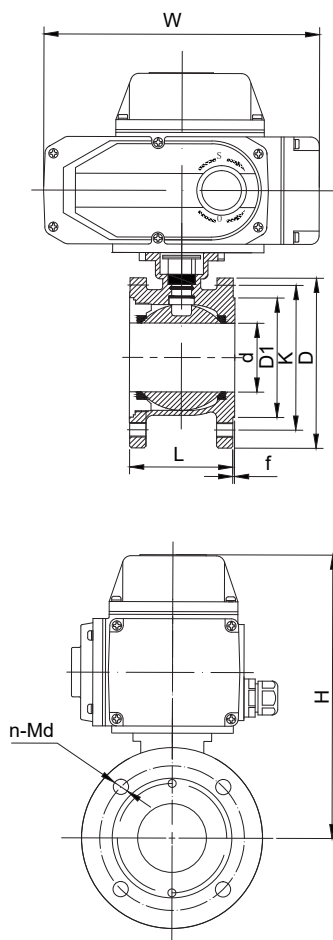
结构长度标准：GB/T 12221-2005

检验标准：API 598

法兰标准：JB/T 79-2015、GB/T 9124.1-2019、GB/T 9124.2-2019、ANSI B16.5 JIS B2239



超短法兰电动V型调节阀安装尺寸图



通径DN		d	D1	K	D	n-Md	f	L	H	W
mm	in									
15	1/2"	15	45	65	95	4-M12	2	35	210	196
20	3/4"	19	55	75	105	4-M12	2	38	216	196
25	1"	25	65	85	115	4-M12	2	50	223	196
32	1-1/4"	28	76	100	140	4-M12	2	50	230	196
40	1-1/2"	38	83	110	148	4-M16	3	67	240	196
50	2"	49	102	125	156	4-M16	3	72	250	196
65	2-1/2"	64	120	145	185	4-M16	3	94	298	255
80	3"	73	143	160	200	8-M16	3	120	312	255
100	4"	90	168	180	220	8-M16	3	141	322	255
125	5"	110	185	210	245	8-M16	3	165	397	255
150	6"	145	208	240	277	8-M20	3	225	422	255
200	8"	195	265	395	335	12-M20	3	275	512	255

对夹式 电动V型调节阀

产品简介

对夹式电动V型调节阀，对夹安装省空间，电动驱动调节精准。V型阀芯剪切力强，可有效防堵，适配浆料、颗粒等复杂介质，流量控制范围广，是化工、造纸、冶金等行业工况的优选控制阀。

主要性能规范

公称通径：DN15~DN250

公称压力：1.6MPa~6.4MPa

介质温度：≤220℃

防护等级：IP67

适用介质：食品、润滑脂、纤维状流体

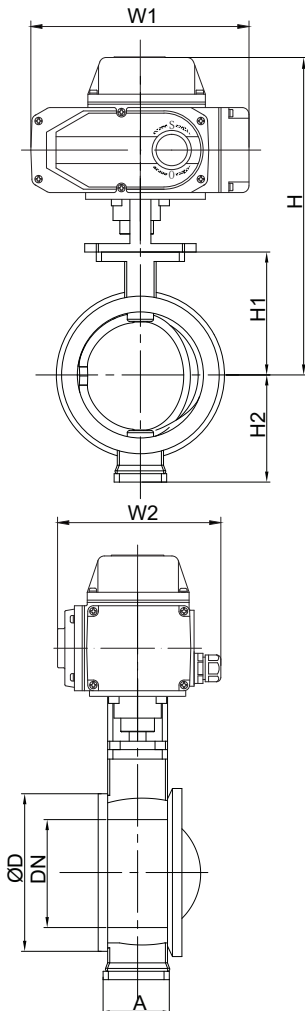
制造标准：GB12237-2021 API 6D

结构长度标准：GB/T 12221-2005

检验标准：API 598



对夹式电动V型调节阀安装尺寸图



通径DN		A	φD	H1	H2	H	W1	W2
mm	in							
15	1/2"	62	54	74	75	390	196	145
20	3/4"	62	54	74	75	390	196	145
25	1"	62	54	74	75	390	196	145
32	1-1/4"	62	78	80	75	400	196	145
40	1-1/2"	62	82	85	75	405	196	145
50	2"	75	100	87	95	430	196	145
65	2-1/2"	80	120	105	115	498	255	182
80	3"	100	131	115	125	520	255	182
100	4"	115	158	125	125	530	255	182
125	5"	130	180	140	155	570	255	182
150	6"	160	216	153	165	600	255	182
200	8"	200	260	200	195	680	255	182
250	10"	240	325	225	225	730	255	182

法兰式 电动v型调节阀

产品简介

法兰式电动 V 型调节阀，法兰连接稳固密封好，电动驱动调节精准高效。V 型阀芯剪切力强，防堵耐磨，适配浆料、颗粒等复杂介质，是化工、冶金、造纸等行业流量管控的可靠之选。

主要性能规范

公称通径：DN15~DN250

公称压力：1.6MPa~6.4MPa

介质温度：≤220℃

防护等级：IP67

适用介质：食品、润滑脂、纤维状流体

制造标准：GB12237-2021 API 6D

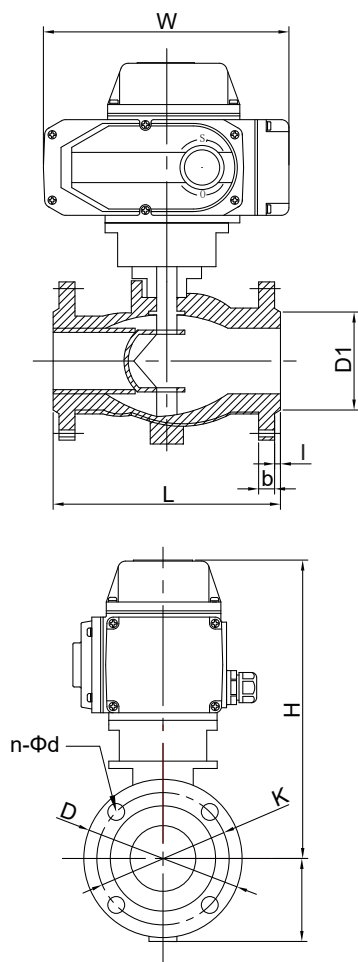
结构长度标准：GB/T 12221-2005

检验标准：API 598

法兰标准：JB/T 79-2015、GB/T 9124.1-2019、GB/T 9124.2-2019、ANSI B16.5 JIS B2239



法兰式电动v型调节阀安装尺寸图



通径DN		L	D	K	D1	n-φd	b	i	H	W
mm	in									
15	1/2"	130	95	65	45	4-φ14	14	2	209	196
20	3/4"	130	105	75	55	4-φ14	16	2	211	196
25	1"	142	113	85	65	4-φ14	18	2	218.5	196
32	1-1/4"	165	140	100	78	4-φ18	18	2	233	196
40	1-1/2"	165	150	110	85	4-φ18	18	2	234	196
50	2"	203	165	125	100	4-φ18	20	2	248	196
65	2-1/2"	222	185	145	120	8-φ18	20	2	294	255
80	3"	241	200	160	135	8-φ18	21	2	320	255
100	4"	305	220	180	155	8-φ18	22	2	339	255
125	5"	356	250	210	184	8-φ18	22	3	392	255
150	6"	394	285	240	210	8-φ23	24	3	402	255
200	8"	457	340	295	265	12-φ23	26	3	467	255

注：如需了解更大口径产品的详细参数与信息，请及时联系我公司，我们将为您提供专业资料支持。

对夹式 气动V型硬密封调节阀

产品简介

对夹式气动 V 型硬密封调节阀，对夹安装省空间、易拆装，气动驱动启闭迅捷。V 型硬密封阀芯剪切力强劲，耐磨防堵，适配合颗粒、浆料的严苛工况，是化工、矿山等行业精准控流的高效之选。

主要性能规范

公称通径：DN15~DN250

公称压力：1.6MPa~6.4MPa

介质温度：≤220℃

防护等级：IP66

适用介质：食品、润滑脂、纤维状流体

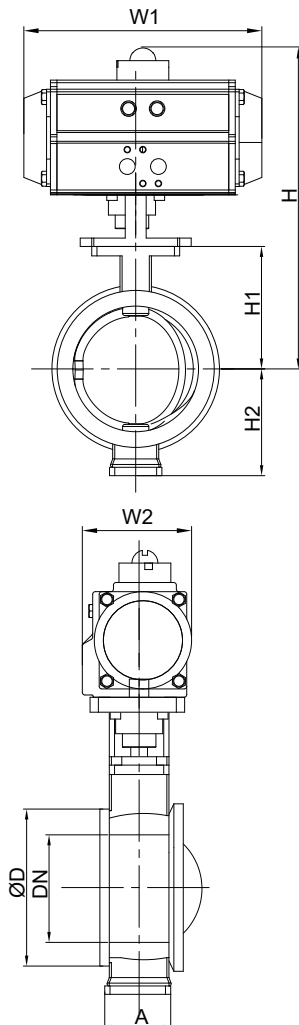
制造标准：GB12237-2021 API 6D

结构长度标准：GB/T 12221-2005

检验标准：API 598



对夹式气动V型硬密封调节阀安装尺寸图



通径DN		A	φD	H1	H2	双作用			单作用		
mm	in					H1	W1	W2	H1	W1	W2
15	1/2"	62	54	74	75	186	147	72	186	147	72
20	3/4"	62	54	74	75	186	147	72	202	168	83
25	1"	62	54	74	75	202	168	83	214	184	95
32	1-1/4"	62	78	80	75	208	168	83	229	204	103
40	1-1/2"	62	82	85	75	225	184	95	242	262	109
50	2"	75	100	87	95	236	204	103	260	268	122
65	2-1/2"	80	120	105	115	262	262	109	320	301	142
80	3"	100	131	115	125	288	268	122	347	390	152
100	4"	115	158	125	125	340	301	142	382	458	174
125	5"	130	180	140	155	355	301	142	397	458	174
150	6"	160	216	153	165	385	390	152	443	525	206
200	8"	200	260	200	195	457	458	174	515	532	226
250	10"	240	325	225	225	515	525	206	575	602	260

注：气动阀门根据不同的使用介质、阀门的扭矩及控制方法，其适配的执行器型号可能有所不同，相关尺寸有所变化。

法兰式 气动V型硬密封调节阀

产品简介

法兰式气动 V 型硬密封调节阀，法兰连接紧固防漏，气动驱动启闭响应快。硬密封结构耐高压、抗磨损，V 型阀芯剪切力强劲，轻松应对浆料、颗粒介质，是化工、矿山、冶金等严苛工况的流量控制利器。

主要性能规范

公称通径：DN15~DN250

公称压力：1.6MPa~6.4MPa

介质温度：≤220℃

防护等级：IP66

适用介质：食品、润滑脂、纤维状流体

制造标准：GB12237-2021 API 6D

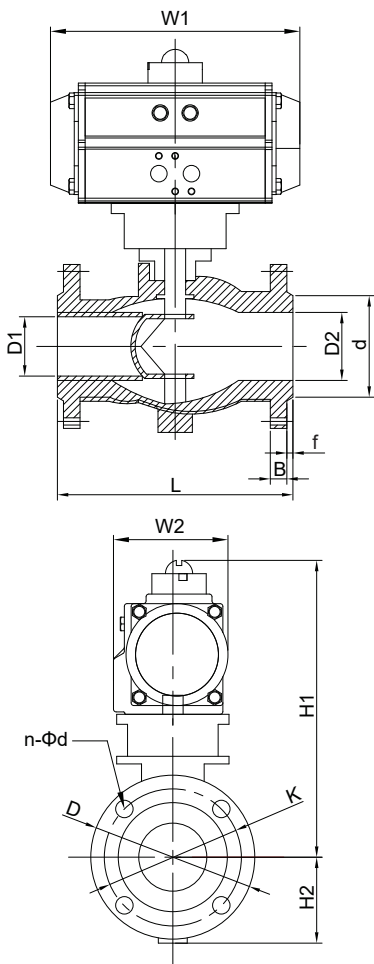
结构长度标准：GB/T 12221-2005

检验标准：API 598

法兰标准：JB/T 79-2015、GB/T 9124.1-2019、GB/T 9124.2-2019、ANSI B16.5 JIS B2239



法兰式气动V型硬密封调节阀安装尺寸图



通径DN		D1	D2	d	K	D	n-φd	B	F	L	H2	双作用			单作用		
mm	in											H1	W1	W2	H1	W1	W2
15	1/2"	15	28	45	65	95	4-φ14	14	2	102	55	276	147	72	276	147	72
20	3/4"	15	28	55	75	105	4-φ14	14	2	102	60	286	147	72	302	168	83
25	1"	20	40	66	85	115	4-φ14	14	2	102	65	312	168	83	324	184	95
32	1-1/4"	25	46	78	100	135	4-φ18	16	2	114	75	322	168	83	343	204	103
40	1-1/2"	32	54	85	110	145	4-φ18	16	2	114	80	344	184	95	361	262	109
50	2"	40	65	100	125	160	4-φ18	16	2	124	85	363	204	103	387	268	122
65	2-1/2"	50	80	120	145	180	4-φ18	18	2	145	100	381	262	109	439	301	142
80	3"	65	100	135	160	195	8-φ18	20	2	165	105	391	268	122	450	390	152
100	4"	80	110	155	180	215	8-φ18	20	2	194	115	493	301	142	535	458	174
125	5"	100	135	185	210	245	8-φ18	22	3	210	130	497	301	142	539	458	174
150	6"	125	165	210	240	280	8-φ23	24	3	229	150	534	390	152	592	525	206
200	8"	160	205	265	295	335	12-φ23	26	3	243	175	589	458	174	647	532	226
250	10"	210	260	320	355	405	12-φ26	30	3	297	220	662	525	206	722	602	260

注：气动阀门根据不同的使用介质、阀门的扭矩及控制方法，其适配的执行器型号可能有所不同，相关尺寸有所变化。

对夹式 防爆电动V型硬密封调节阀



产品简介

对夹式防爆电动 V 型硬密封调节阀，对夹安装省空间、易拆装，防爆电机适配易燃易爆场景。硬密封结构耐高压磨损，V 型阀芯剪切防堵，精准控流，是油气、化工高危工况的流量管控优选。

主要性能规范

公称通径：DN15~DN250

公称压力：1.6MPa~6.4MPa

介质温度：≤220℃

防护等级：IP67

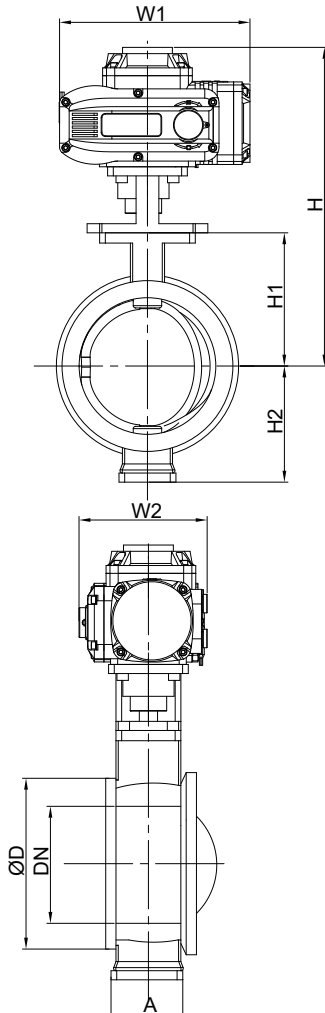
适用介质：食品、润滑脂、纤维状流体

制造标准：GB12237-2021 API 6D

结构长度标准：GB/T 12221-2005

检验标准：API 598

对夹式防爆电动V型硬密封调节阀安装尺寸图



通径DN		A	φd	H1	H2	H	W1	W2
mm	in							
15	1/2"	62	54	74	75	420	217	150
20	3/4"	62	54	74	75	420	217	150
25	1"	62	54	74	75	420	217	150
32	1 1/4"	62	78	80	75	430	217	150
40	1 1/2"	62	82	85	75	435	217	150
50	2"	75	100	87	95	459	217	150
65	2 1/2"	80	120	105	115	522	268	180
80	3"	100	131	115	125	544	268	180
100	4"	115	158	125	125	554	268	180
125	5"	130	180	140	155	594	268	180
150	6"	160	216	153	165	624	268	180
200	8"	200	260	200	195	704	268	180
250	10"	240	325	225	225	754	268	180

法兰式 防爆电动V型硬密封调节阀

产品简介

法兰式防爆电动 V 型硬密封调节阀，法兰连接密封性强、适配大口径管路，防爆电机满足高危环境安全要求。硬密封结构耐冲蚀，V 型阀芯剪切力出众，可精准调控含颗粒、纤维介质，是石化、煤化工等领域的核心控流设备。

主要性能规范

公称通径：DN15~DN250

公称压力：1.6MPa~6.4MPa

介质温度：≤220℃

防护等级：IP67

适用介质：食品、润滑脂、纤维状流体

制造标准：GB12237-2021 API 6D

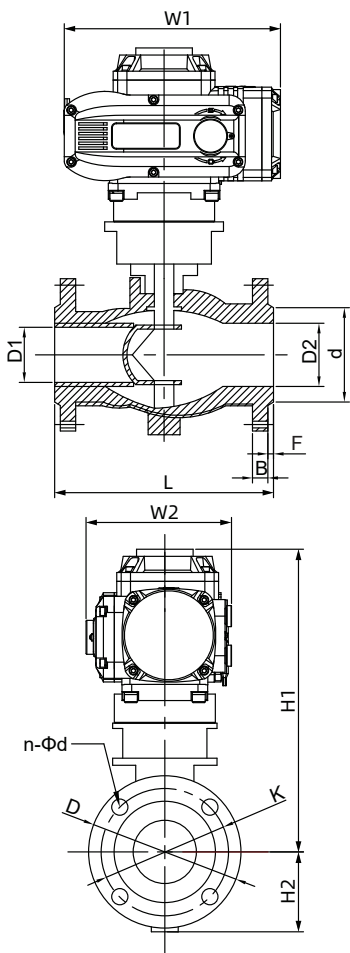
结构长度标准：GB/T 12221-2005

检验标准：API 598

法兰标准：JB/T 79-2015、GB/T 9124.1-2019、GB/T 9124.2-2019、ANSI B16.5 JIS B2239

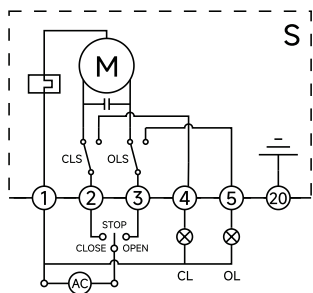


法兰式防爆电动V型硬密封调节阀安装尺寸图



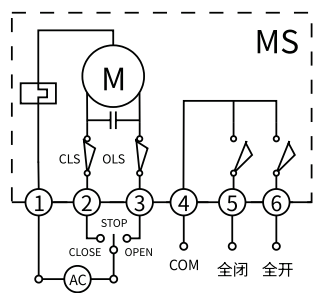
通径DN		D1	D2	d	K	D	n-φd	B	F	L	H1	H2	W1	W2
mm	in													
15	1/2"	15	28	45	65	95	4-φ14	14	2	102	320	55	217	150
20	3/4"	15	28	55	75	105	4-φ14	14	2	102	330	60	217	150
25	1"	20	40	66	85	115	4-φ14	14	2	102	340	65	217	150
32	1-1/4"	25	46	78	100	135	4-φ18	16	2	114	350	75	217	150
40	1-1/2"	32	54	85	110	145	4-φ18	16	2	114	360	80	217	150
50	2"	40	65	100	125	160	4-φ18	16	2	124	369	85	217	150
65	2-1/2"	50	80	120	145	180	4-φ18	18	2	145	412	100	268	180
80	3"	65	100	135	160	195	8-φ18	20	2	165	423	105	268	180
100	4"	80	110	155	180	215	8-φ18	20	2	194	450	115	268	180
125	5"	100	135	185	210	245	8-φ18	22	3	210	454	130	268	180
150	6"	125	165	210	240	280	8-φ23	24	3	229	474	150	268	180
200	8"	160	205	265	295	335	12-φ23	26	3	243	504	175	268	180
250	10"	210	260	320	355	405	12-φ26	30	3	297	544	220	268	180
300	12"	250	322	375	410	460	12-φ26	30	3	340	624	250	268	180
350	14"	300	365	435	470	520	16-φ26	34	3	422	654	280	268	180

电路图



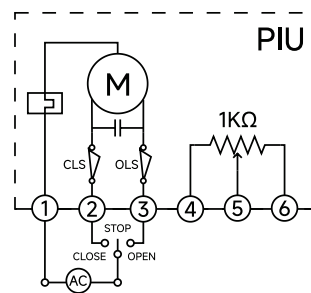
S型

开关动作模式：通过交流开关量实现开启，关闭操作，并输出一组指示全开，全闭的有源位置信号。



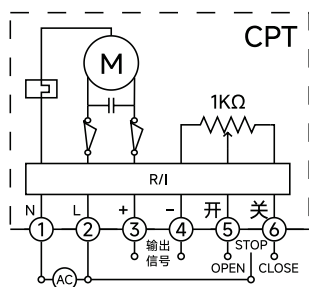
MS型

开关动作模式：输出无源触点信号。
结构：带两个中间位置开关。



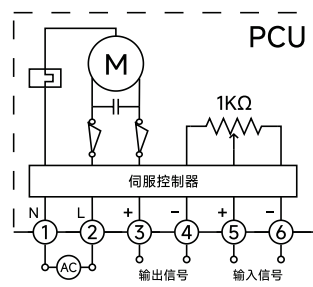
PIU型

开关动作模式：输出0~1000Ω反馈信号。
结构：带1KΩ电位器。



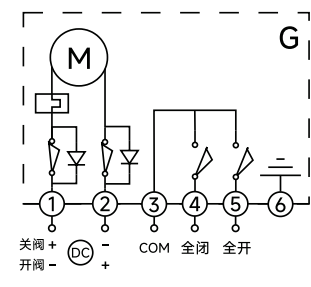
CPT型

开关动作模式：输出4~20mA阀位反馈信号。
结构：带1KΩ电位器和R/I变换器。



PCU型

调节动作模式：输入4~20mA控制信号，输出4~20mA阀位反馈信号。
结构：带1kΩ电位器和控制模块（伺服放大器）。

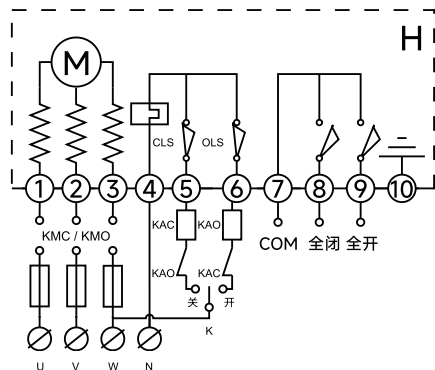
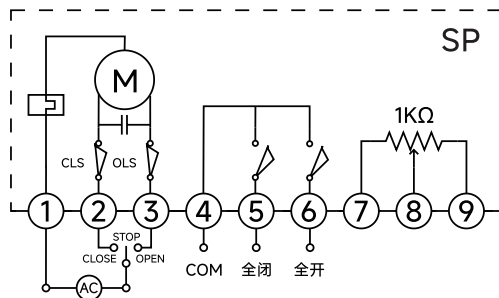


G型

通过外部直流电源向电路输出直流开关量控制开启，关闭程序，并输出一组对应全开，全闭位置的无源触点信号。

SP型

开关动作模式：通过开关电路控制阀门开启角度与电位器阻值对应，并同时实现中间位置控制功能。
结构：带电位器和中间位置开关。



H型

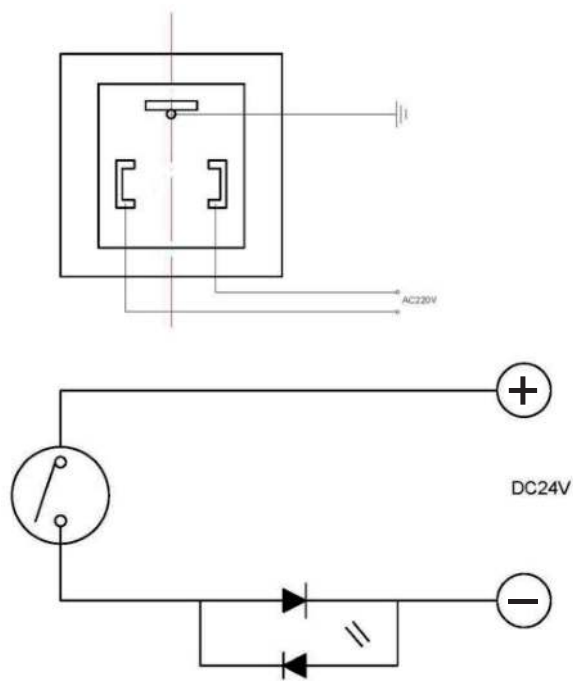
通过外部三相电源倒相电路输出三相交流开关量控制开启，关闭操作并输出一组对应全开，全闭位置的无源触点信号。



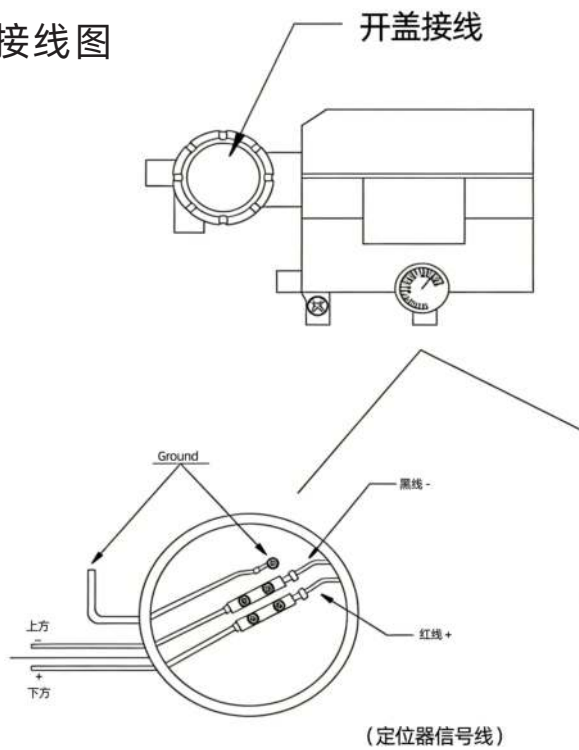
产品出厂已调试合格，如无特殊角度调试，请直接通电使用。
如调试有疑问，请扫描产品接线盒后二维码，观看对应接线视频。

气动阀门电路图

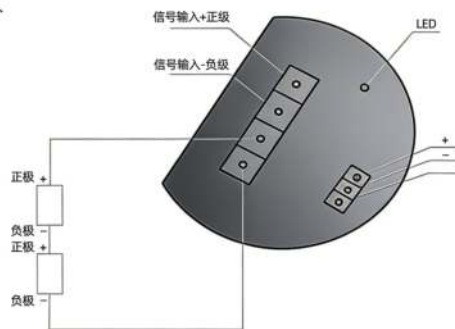
开关型接线图



调节型接线图



电气定位器接线图



愿 景：助力工业自控更强大
使 命：让工业自动化技术更简单可靠
价 值 观：化繁为简 持续创新 合作共赢



武汉格莱特控制阀有限公司

电 话：027-60706976
027-60706977

电子邮件：info@grat.com.cn

公司主页：<https://www.grat.com.cn>

公司地址：武汉市东湖新技术开发区光谷大道62号

工厂地址：湖北省武汉新城葛店光谷联合科技城B8-3-2



微信公众号



官方抖音