



WA-20

物联网微型电动执行器 使用说明书

- 在使用本产品前及安装前，请务必仔细阅读本使用说明书。
- 请务必妥善保管好本书，以便日后随时查阅(保留备用)。
- 请在充分理解内容的基础上，正确使用。

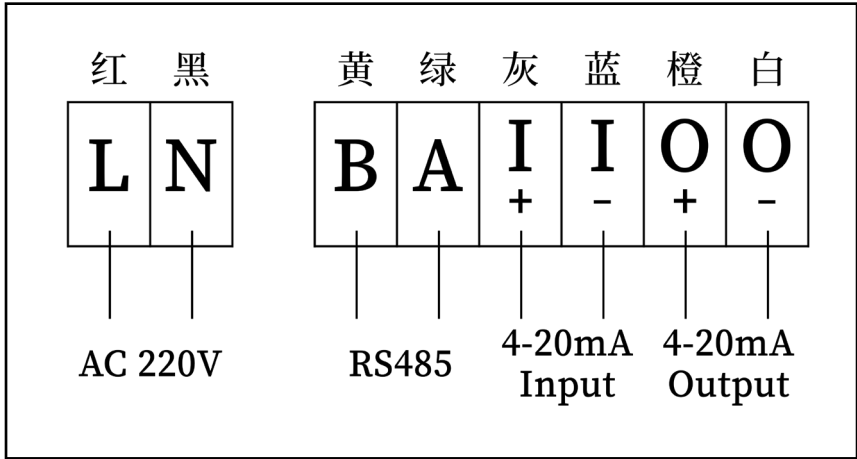
目录



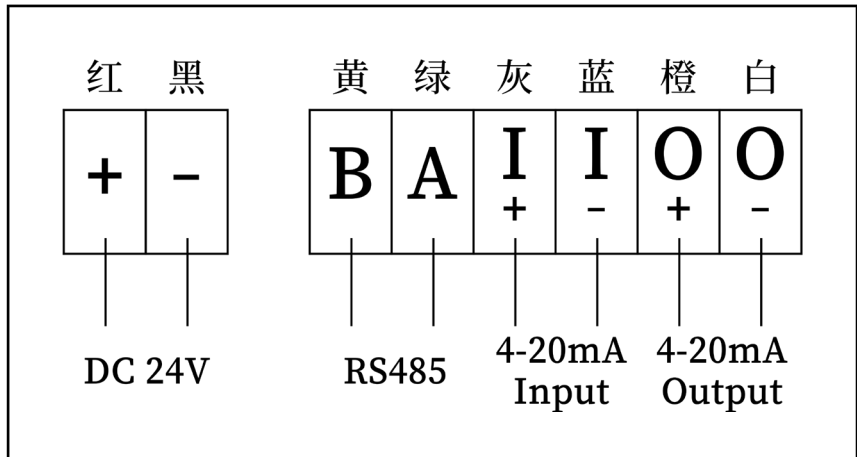
扫码看调试

电气接线图	-----	1
外形尺寸图	-----	2
阀体装配图	-----	3
技术指标	-----	4
按键定义	-----	4
液晶显示	-----	5
操作指南	-----	6
基本设置	-----	7
高级设置	-----	9

| 电气接线图

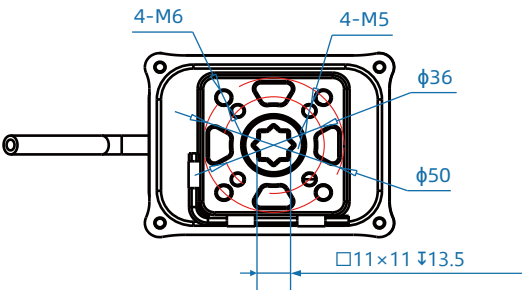
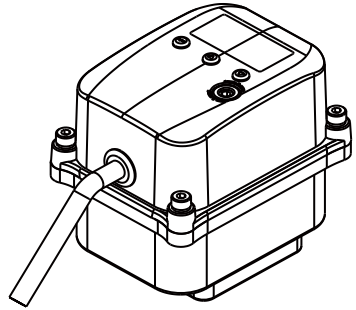
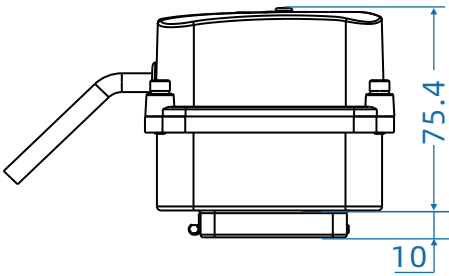
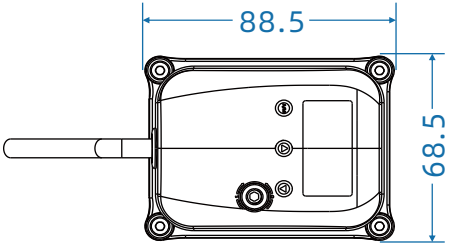


AC 220V



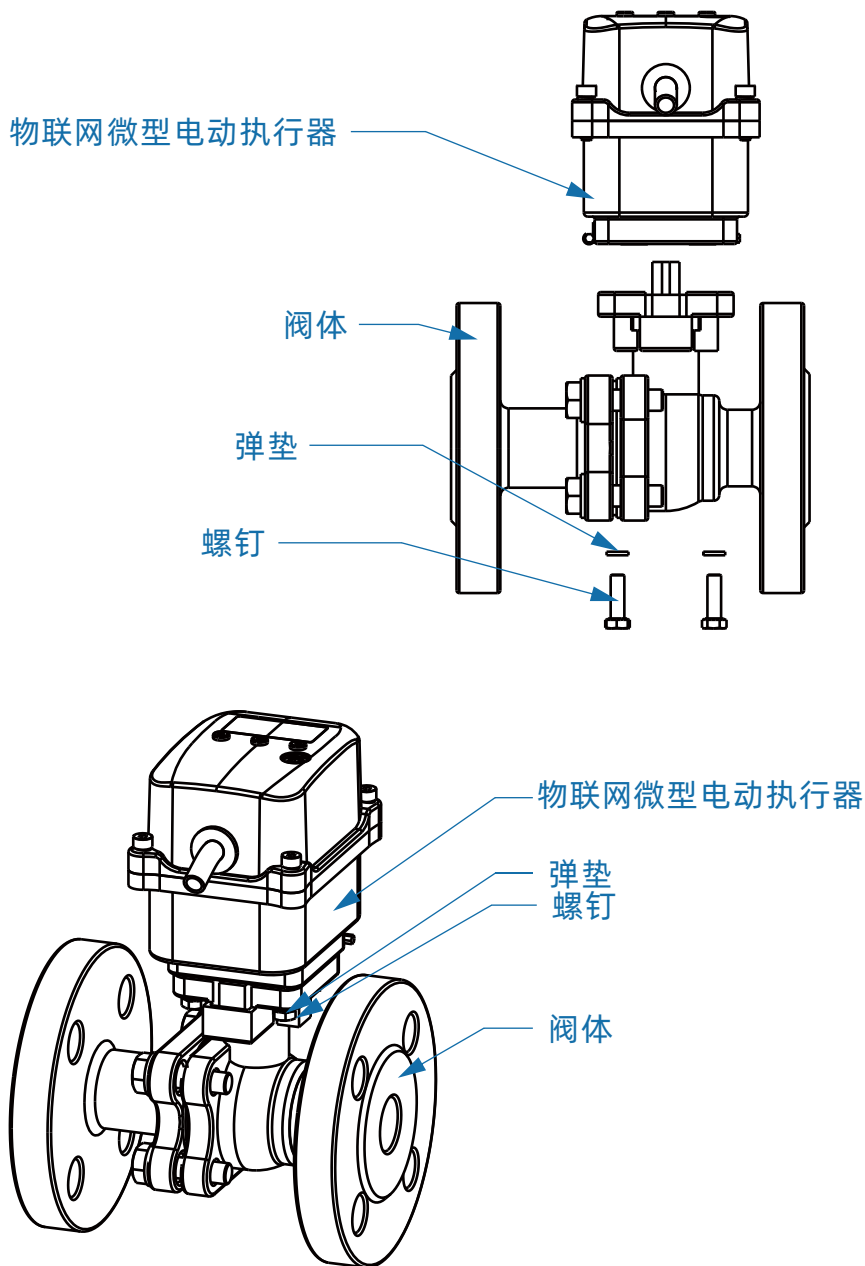
DC 24V

| 外形尺寸图



注：八方有□9×9、□11×11两种备选

| 阀体装配图



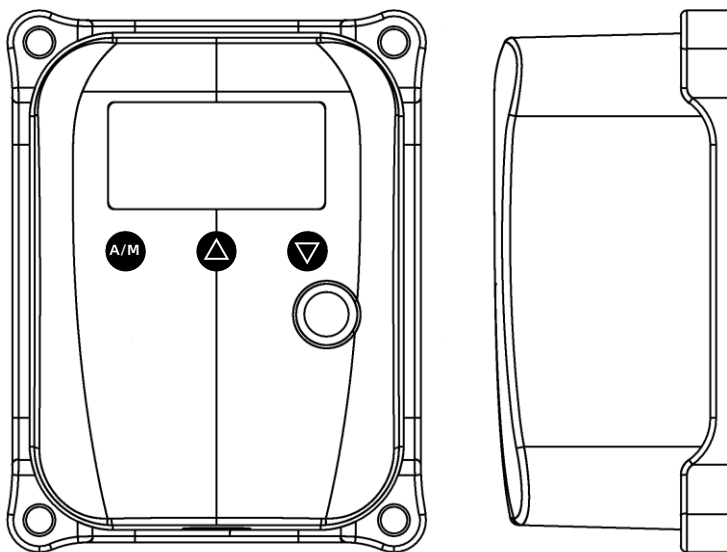
技术指标

- 额定电压:AC220V/DC24V;
- 额定扭矩:20N·m;
- 额定功率:10W;
- 可装配阀门:DN25及DN25以下球阀;
- 调速方式:PWM无极调速,运行过程平稳;
- 可调范围:30%-100%;
- 控制方式:调节(编码器);
- 通讯协议:兼容Modbus;
- 控制精度:0.5%;
- 驱动电机:高性能无刷电机,内置过载保护;
- 行程时间:15s-25s(0-90°);
- 位置显示:OLED实时显示中文显示当前状态及参数信息;
- 手动功能:六角扳手;
- 壳体材料:ABS壳体+TPE按键+PC镜片一体式上箱体,压铸铝下箱体;
- 输出轴:内凹八方(11*11);

WA-20物联网微型电动执行器是我公司最新研制的超小型电动执行机构,用于蝶阀、球阀、风阀等角行程运行的阀门,控制阀门的开启关闭或调节阀门开度。可用于食品、环保、造纸、化工、电力等行业的工业自动化控制系统中。

按键定义

键名	按键功能
A/M(确认)键	1.短按---“现场/远程”模式切换; 2.长按3秒---进入菜单界面, 3.在设置菜单里面修改参数后短按保存。
△(加)键	1.现场模式-按“加”键为开阀操作; 2.在设置菜单里面为“上翻/增加”键。
▽(减)键	1.现场模式-按“减”键为关阀操作; 2.在设置菜单里面为“下翻/减少”键。



外形框图

| 液晶显示

该执行器上配有点阵图形式液晶显示屏，其布局各区功能如下

- (1)控制方式显示区，显示执行器当前的工作模式；
- (2)阀位显示区，以阀位开度百分比的形式实时显示当前阀位值；
- (3)运行状态和报警信息显示区(见后面的“报警信息”)；
- (4)输入信号指示；

A----输入输出信号为4~20mA；

V----输入输出信号为0~10V；

V1---输入输出信号为1~5V；

M----输入输出信号为RS485；

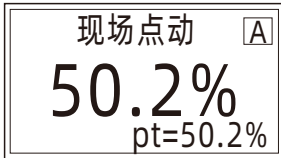
(5)远程设置的目标阀位值百分比；



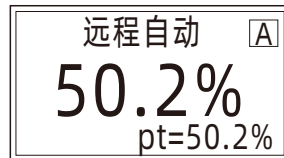
| 操作指南

■ 现场与远程控制转换

- 按下“A/M”键可在现场(本地)与远程控制模式之间进行转换。



现场控制模式



远程控制模式

■ 现场点动操作

- 点动操作:在现场模式下,将“△”键并保持不动,此时执行器向打开方向运动一旦松开按键,执行器停止动作。按“▽”键同理。
- 保持操作:按住“△”键3秒以上,此时执行器向打开方向运动。然后松开按键但执行器仍将向打开方向的运动,直到停止动作的条件满足(如过力矩、到达关限位等)。按“▽”键同理。

| 进入菜单

- ⚠ 注1:在进行菜单操作时,如果用户在1分钟内没有按键操作,显示将自动返回到非设定画面。此外,在进行各菜单操作后,应使用返回键直至退出设定画面,方可在电机转动时看到非设定画面时的阀位开度百分数。

注2:在进入菜单操作后,各菜单项首次显示的值是上次设定后的存储值,用户可利用此特点查看以前的设定值。

■ 进入设置菜单



1:进入设置菜单:在待机界面,按下“A/M”键约3秒钟,可进入设定菜单画面。



2:移动选择菜单:用“上翻键”或“下翻键”选择所需的项,然后按“确认键”,则会进入相应的菜单。

基本设置

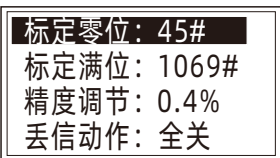
进入基本设置



进入基本设置:选定“基本设置”项并按“确认”键进入“请输入基本密码”子菜单,按“加”键数字加1,按“确认”键切换到下一位数字,三位数字设置完毕,按“确认”键确认,如果密码正确则进入菜单,如果提示密码错误,请重新输入密码。

(注:初始密码为000)

标定零位



- 1、选定“标定零位”项:该行的右边显示绝对编码器最后一次标定零位位置的位置值(0~4095)。
- 2、进入“标定零位”菜单:按“确认”键,进入标定菜单。
- 3、调整电机位置:可用通过“加”键/“减”键将阀门转动到所需的零位位置处。
- 4、保存零位:按“确认”键保存并退到到上一级菜单
- 5、不保存零位:若不想保存修改,可同时按“加”和“减”,退出当前界面不保存。

其布局各区功能如下:

(1)实时计算阀门从零位到满位的行程角度值;

计算公式:

当 $uH \geq uL$ 时:角度值 $=(uH-uL) \div 4096 * 360^\circ$

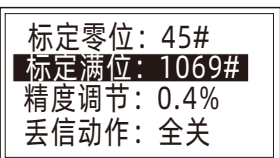
当 $uH < uL$ 时:角度 $=(4096+uH-uL) \div 4096 * 360^\circ$

(2) uL (零位值)=对应的编码器的位置值(0~4095)。

(3) uH (满位值)=对应的编码器的位置值(0~4095)。注:标定零位时, uL 会随着阀位变化而变化, uH 保持不变。



标定满位



标定满位操作与标定零位相同,请参考标定零位操作。

注:标定满位时, uH 会随着阀位变化而变化, uL 保持不变。

■ 精度调节

该功能在远程自动控制方式有效。在此方式下，执行器根据控制电流计算出用户希望的阀位值，再将该值与当前的阀位值进行比较，如果差值的绝对值大于死区值，执行器才开始动作，使当前的阀位向目标阀位靠近。如果当前的阀位与用户希望的度位之差的绝对值在死区范围之内，则执行器停止动作。设定适当的死区可以防止执行器在给定的阀位附近振荡。

标定零位：45#
 标定满位：1096#
精度调节：0.4%
 丢信动作：全关

选定“精度调节”项：该行的右边将显示以前的设定值(0.3%-9.9%)。用户可以使用“加”、“减”来改变死区值。选定所需的死区值后，用“确认”键保存所做的修改。

■ 丢信动作

当执行器工作在远程自动控制方式、且控制电流小于低端电流的1/2时，执行器认为控制信号丢失，简称为丢信。丢信动作定义了在进行丢信时执行器应运行到的位置。该项有“保位”、“全关”、“全开”3个可选值。其中“保位”指的是保持原位，

标定零位：45#
 标定满位：1096#
 精度调节：0.4%
丢信动作：全关

选定“丢信动作”项：该行的右边将显示以前的设定值(“保位”或“全关”或“全开”)。用“加”、“减”键选择所需的值，用“确认”键保存所做的修改。

■ 显示方向

当执行器在特殊的场需要反着安装时，其显示可通过此项设置来控制其量示的方该项有“正显”、“倒显”2个可选值。其中“正显”指的是正常显示。“倒显”指的是反转方向显示。

标定满位：1096#
 精度调节：0.4%
 丢信动作：全关
显示方向：正显

选定“显示方向”项：该行的右边将显示以前的设定值(“正显”或“倒显”)。用“加”、“减”键选择所需的值，用“确认键”保存所做的修改。

■ 现场控制

该功能在现场的控制方式，其中“点动”指的是现场模式下，按“△”键时按着就会开阀，松开就停止，长按超过3秒就会一直保持开阀，按“▽”键同理。其中“保持”指的是现场模式下，按“△”键时，就会开阀，即使松开也会一直开阀，直到停止动作的条件满足(如过力矩、到达关限位等)。按“▽”键同理。

精度调节: 0.4%
丢信动作: 全关
显示方向: 正显
现场控制: 保持

选定“现场控制”项:该行的右边将显示以前的设定值(“点动”或“保持”)。用“加”、“减”键可使设定值在“点动”和“保持”之间切换。用“确认键”保存选定的设定值。

■ 恢复出厂值

该功能用于恢复到出厂保存的参数值。

丢信动作: 全关
显示方向: 正显
现场控制: 保持
恢复出厂值: OK?

选定“恢复出厂值”项:若在菜单设置过程中将各参数设乱了,可用此项来恢复所有的出厂设置值。用“确认键”确认即可恢复出厂设置值。

高级设置

■ 进入高级设置

基本设置
高级设置: 进入?
<返回>

进入高级设置:选定“高级设置”项并按“确认”键进入“请输入密码”子菜单,按“加”键数字加1,按“确认”键切换到下一位数字,三位数字设置完毕,按“确认”键确认,如果密码正确则进入菜单,如果提示密码错误,请重新输入密码。

请输入密码

333

■ 输入信号标定 (4~20mA/0~10V/1~5V)

当用户送给执行器的输入信号与执行器以前的标定值有差别时,可用此项功能对用户发出的电流进行重新标定,使执行器和用户的输入信号发送设备具有相同的测度标准,以提高执行器控制的准确度。

标定低信: 764
标定高信: 3792
输出低信: 1427
输出高信: 7812

选定“标定低信”项:将显示执行器采集到的控制电流值(mA)对应的参数值,此时用户可给执行器发送控制电流的低端信号(4mA),并且等到数值稳定后按“确认键”保存所采集到的电流参数值。

标定低信：364
标定高信：3792
输出低信：1427
输出高信：7812

选定“标定高信”项:将显示执行器采集到的控制电流值(mA)对应的参数值，此时用户可给执行器发送控制电流的高端信号(20mA)，并且等到数值稳定后按“确认键”保存所采集到的电流参数值。

■ 输入信号标定 (4~20mA/0~10V/1~5V)

当执行器输出的信号与标准值有差别时，可用此项功能对输出进行重新标定，使执行器的输出信号达到标准值以提高执行器控制的准确度。

以4~20mA为例，OUT+接电流表正极，OUT-接电流表负极：

标定低信：364
标定高信：3792
输出低信：1427
输出高信：7812

选定“输出低信”项:通过按“加”键或“减”键调整参数值并查看电流表的数字，当电流表稳定显示(4.0mA)时，按“确认键”保存输出低信电流参数值。

标定低信：764
标定高信：3792
输出低信：1427
输出高信：7812

选定“输出高信”项:通过按“加”键或“减”键调整参数值并查看电流表的数字，当电流表稳定显示(20.0mA)时，按“确认键”保存输出高信电流参数值。

■ 设置从机地址

标定高信：3792
输出低信：1427
输出高信：7812
从机地址：1

选定“从机地址”项:通过按“加”键或“减”键设置从机地址从机地址取值范围(1~254)，按“确认键”保存。

■ 设置波特率

输出低信：1427
输出高信：7812
从机地址：1
波特率：9600

选定“波特率”项:通过按“加”键或“减”键选择波特率波特率默认9600。

■ 设置速率

输出高信: 7812
从机地址: 1
波特率: 9600
设置速率: 80%

选定“设置速率”项:通过按“加”键或“减”键设置电机转速, 范围为(30%~100%), 请根据不同的应用场合选择不同的速率, 速率越低精度越高, 但行程时间越长。

■ 设置模式

从机地址: 1
波特率: 9600
设置速率: 80%
设置模式: 4-20mA

选定“设置模式”项:通过按“加”键或“减”键设置工作模式, 可以选择4-20mA/ModBus/0-10V/1-5V, 请根据不同的应用场合选择不同的工作模式, 切换工作模式, 输入输出信号需要重新标定。

■ 设置堵转时间 (默认7秒)

波特率: 9600
设置速率: 80%
设置模式: 4-20mA
设置堵转时间: 7

选定“设置堵转时间”项:通过按“加”键或“减”键设置堵转时间, 在开阀或者关阀过程中, 如果电机遇到堵转, 超过此项设置的时间, 即报故障“开向堵转”或“关向堵转”电机并停止运行。

■ 参数备份

设置速率: 80%
设置模式: 4-20mA
设置堵转时间: 7
参数备份: OK?

选定“参数备份”项:参数设置好后, 可以通过“减”键选择并备份参数。等选择恢复出厂设置的时候, 可以恢复当前备份的参数。

■ 设置密码 (默认密码: 333)

设置模式: 4-20mA
设置堵转时间: 7
参数备份: OK?
设置密码

选定“设置密码”项:通过按“加”键或“减”键设置高级设置的密码, 高级密码取值范围(000~999), 按“确认键”保存。高级设置默认密码为333。



扫码看调试

武汉格莱特控制阀有限公司

电 话：027-60706976
027-60706977

电子邮件：info@grat.com.cn

公司主页：<https://www.grat.com.cn>

公司地址：武汉市东湖新技术开发区光谷大道62号

工厂地址：湖北省武汉新城葛店光谷联合科技城B8-3-2



公众号二维码



抖音二维码