

# 快速开关 阀门

Quick-Opening  
Valve



## 产品简介：

快速开关阀门，专为工业流体控制高效作业设计，启闭迅捷，能快速截断或导通介质，适配化工、给排水等多工况。结构紧凑、操作轻便，兼具优异密封性能与抗腐蚀能力，稳定应对复杂介质，是提升系统运行效率的理想之选。

## 产品特点：

- 启闭效率高：阀芯旋转角度小，开关动作秒级完成，大幅缩短流体通断响应时间；
- 耐用性强：采用耐磨密封材质，抗冲蚀、抗老化，适应恶劣工况，延长设备使用寿命。
- 运维成本低：结构精简，易拆卸检修，日常维护无需复杂工具，减少停机维护时间。

# 对夹式 快速开关电动蝶阀



## 产品简介

对夹式快速开关电动蝶阀，是集成电动执行机构的高效流体控制设备。蝶板旋转 90° 即可快速启闭，结构紧凑、流阻小，适配多行业介质传输，兼具精准调节与远程操控能力，稳定可靠且维护便捷。

## 主要性能规范

公称通径：DN40~DN800

公称压力：0.1MPa~1.6MPa

介质温度：≤60°C

防护等级：IP67

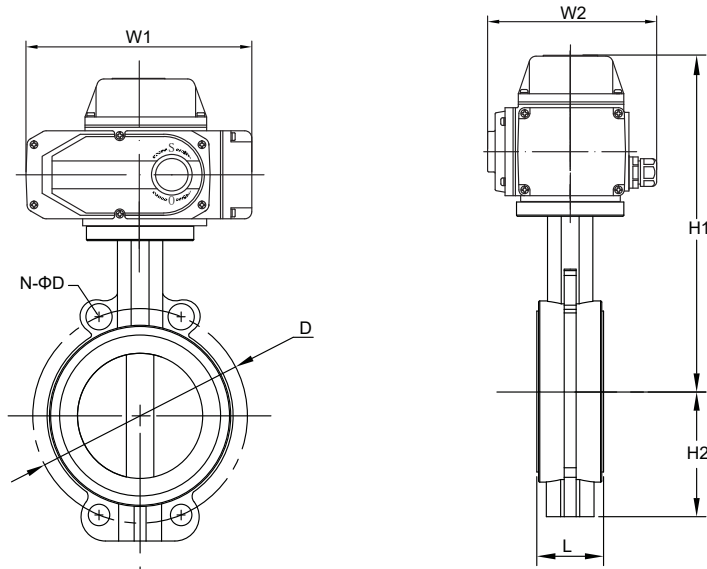
适用介质：水，油品，气体等

制造标准：GB/T 12238-2008、API 609

结构长度标准：GB/T 12221-2005

检验标准：GB/T 13927-2022

## 对夹式快速开关电动蝶阀安装尺寸图



通径 DN(mm)	L	D	N-φD	H2	H1	W1	W2
40	33	125	4-φ18	48	210	167	138
50	42.6	125	4-φ18	70	314	196	145
65	45.6	145	4-φ18	76	327	196	145
80	45.6	160	8-φ18	89	333	255	182
100	51.6	180	4-φ22	104	385	255	182
125	55.6	210	4-φ22	120	400	255	182
150	55.6	240	4-φ23	139	442	255	182
200	59.6	295	4-φ23	175	480	354	251

# 法兰式 快速开关电动蝶阀

## 产品简介

法兰式快速开关电动蝶阀，搭载高效电动执行器，蝶板 90° 旋转实现急速启闭。阀体强度高、密封性能优异，适配复杂工况介质管控，远程操控便捷，运行稳定且维护成本低。

## 主要性能规范

公称通径：DN50~DN200

公称压力：0.1MPa~1.6MPa

介质温度：≤60°C

防护等级：IP67

适用介质：水，油品，气体等

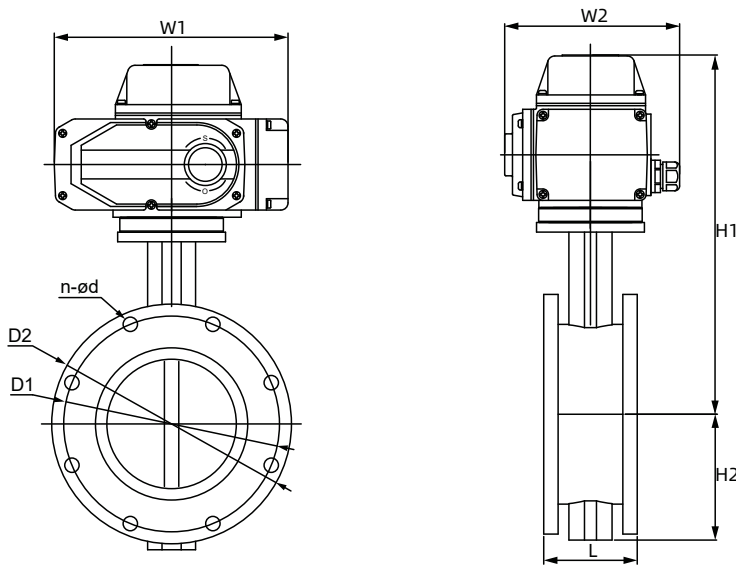
制造标准：GB/T 12238-2008、API 609

结构长度标准：GB/T 12221-2005

检验标准：GB/T 13927-2008、API 598



## 法兰式电动软密封蝶阀安装尺寸图



通径DN(mm)	D1	D2	N-ΦD	L	H2	H1	W1	W2
50	125	165	4-Φ18	108	70	288	196	145
65	145	185	4-Φ18	112	76	301	196	145
80	160	200	4-Φ18	114	89	313	255	182
100	180	220	8-Φ18	127	104	328	255	182
125	210	250	8-Φ18	140	120	348	255	182
150	240	285	8-Φ23	140	132	368	255	182
200	295	340	8-Φ23	152	167	435	354	251

# 法兰式 快速开关电动球阀

## 产品简介

法兰式快速开关电动球阀，采用球体阀芯旋转启闭设计，90°转角即可瞬间通断介质。阀体法兰连接稳固性强，密封性能优异，适配高压、强腐蚀等复杂工况，远程电控精准高效，维护便捷。

## 主要性能规范

公称通径：DN15~DN100

公称压力：0.1MPa~6.4MPa

介质温度：≤220℃

防护等级：IP67

适用介质：水、油品、气体等

制造标准：GB12237-2021 API 6D

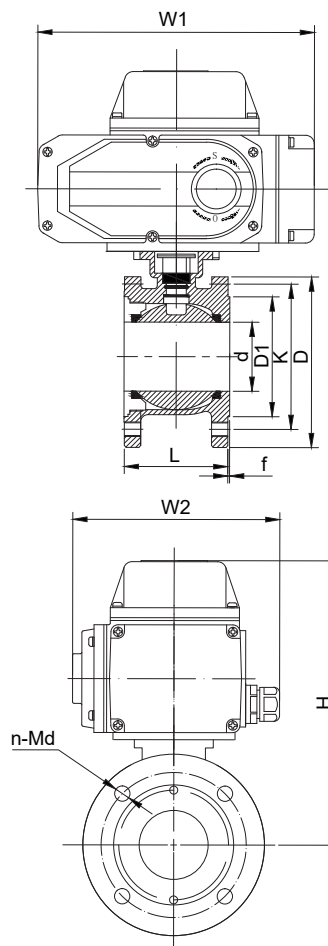
结构长度标准：GB/T 12221-2005

检验标准：API 598

法兰标准：JB/T 79-2015、GB/T 9124.1-2019、GB/T 9124.2-2019、ANSI B16.5 JIS B2239

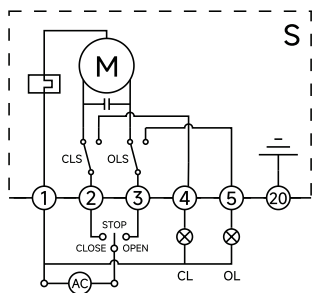


法兰式快速开关电动球阀安装尺寸图



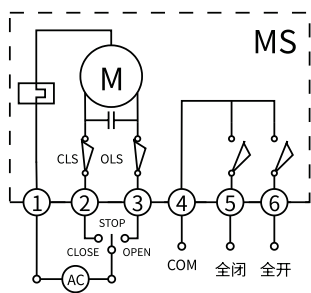
通径DN		d	D1	K	D	n-Md	f	L	H	W1	W2
mm	in										
15	1/2"	15	45	65	95	4-M12	2	35	210	196	145
20	3/4"	19	55	75	105	4-M12	2	38	216	196	145
25	1"	25	65	85	115	4-M12	2	50	223	196	145
32	1-1/4"	28	76	100	140	4-M12	2	50	230	196	145
40	1-1/2"	38	83	110	148	4-M16	3	67	240	196	145
50	2"	49	102	125	156	4-M16	3	72	250	196	145
65	2-1/2"	64	120	145	185	4-M16	3	94	298	255	182
80	3"	73	143	160	200	8-M16	3	120	312	255	182
100	4"	90	168	180	220	8-M16	3	141	322	255	182

# 电路图



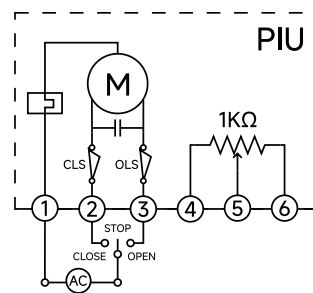
**S型**

开关动作模式：通过交流开关量实现开启，关闭操作，并输出一组指示全开，全闭的有源位置信号。



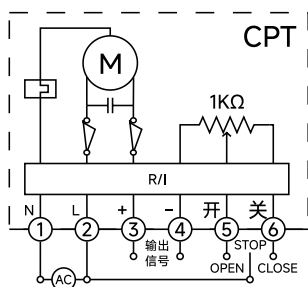
**MS型**

开关动作模式：输出无源触点信号。  
结构：带两个中间位置开关。



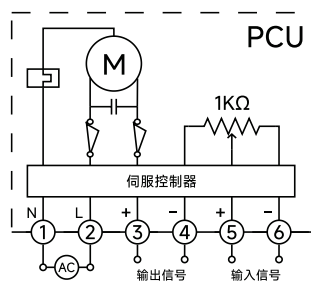
**PIU型**

开关动作模式：输出0~1000Ω反馈信号。  
结构：带1KΩ电位器。



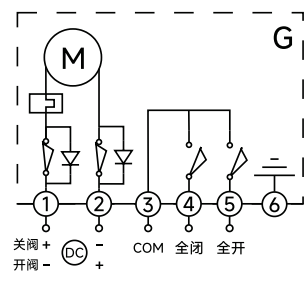
**CPT型**

开关动作模式：输出4~20mA阀位反馈信号。  
结构：带1KΩ电位器和R/I变换器。



**PCU型**

调节动作模式：输入4~20mA控制信号，输出4~20mA阀位反馈信号。  
结构：带1kΩ电位器和控制模块（伺服放大器）。

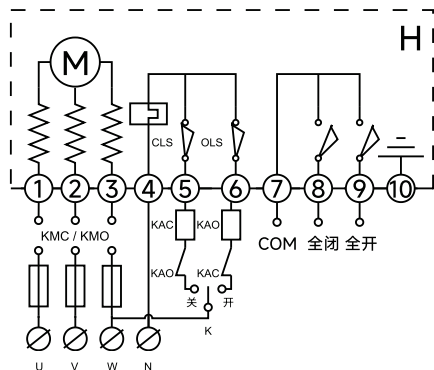
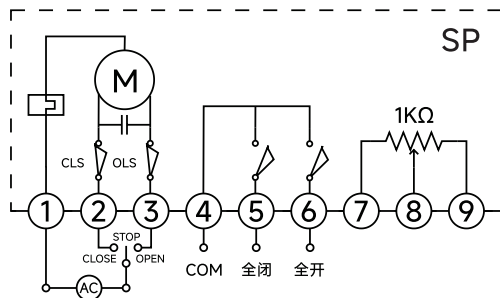


**G型**

通过外部直流电源向电路输出直流开关量控制开启，关闭程序，并输出一组对应全开，全闭位置的无源触点信号。

**SP型**

开关动作模式：通过开关电路控制阀门开启角度与电位器阻值对应，并同时实现中间位置控制功能。  
结构：带电位器和中间位置开关。



**H型**

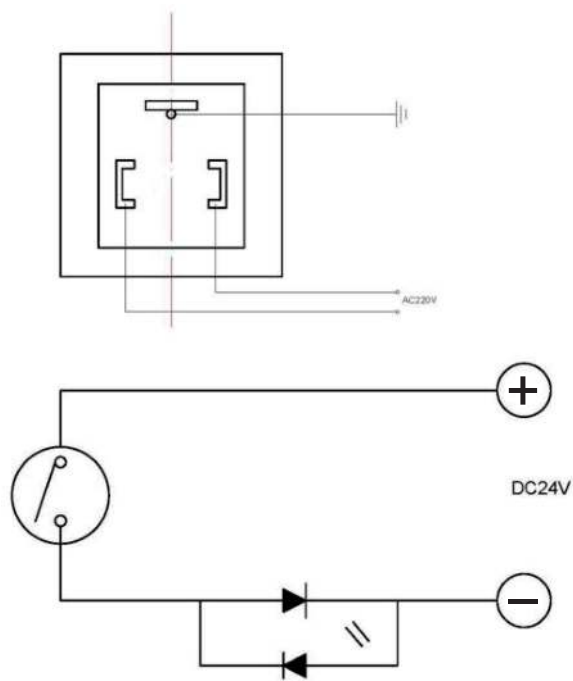
通过外部三相电源倒相电路输出三相交流开关量控制开启，关闭操作并输出一组对应全开，全闭位置的无源触点信号。



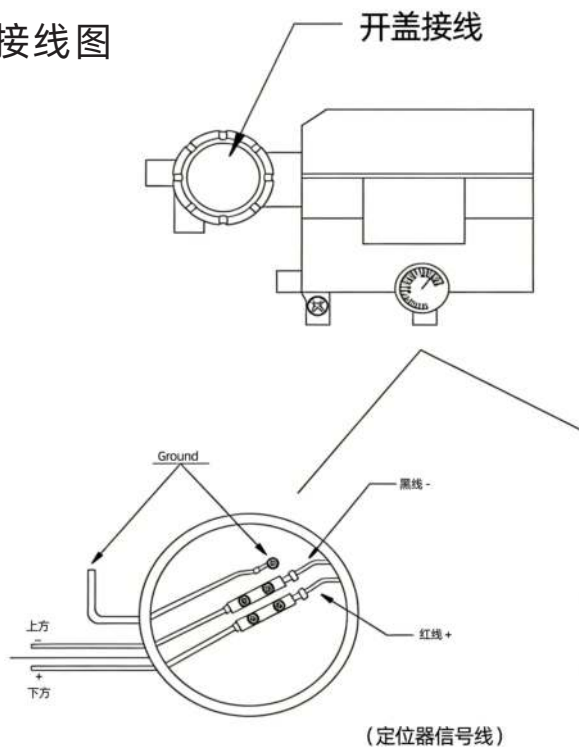
产品出厂已调试合格，如无特殊角度调试，请直接通电使用。  
如调试有疑问，请扫描产品接线盒后二维码，观看对应接线视频。

# 气动阀门电路图

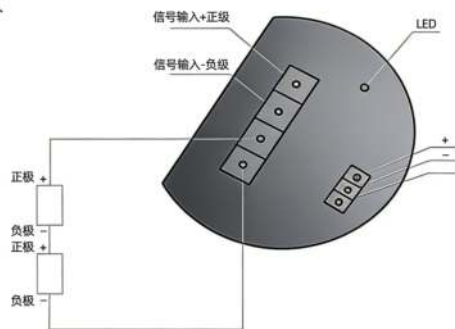
## 开关型接线图



## 调节型接线图



## 电气定位器接线图



愿 景：助力工业自控更强大  
使 命：让工业自动化技术更简单可靠  
价 值 观：化繁为简 持续创新 合作共赢



## 武汉格莱特控制阀有限公司

电 话：027-60706976  
027-60706977

电子邮件：info@grat.com.cn

公司主页：<https://www.grat.com.cn>

公司地址：武汉市东湖新技术开发区光谷大道62号

工厂地址：湖北省武汉新城葛店光谷联合科技城B8-3-2



微信公众号



官方抖音