

通风 蝶阀

Ventilation
Butterfly Valve



产品简介：

通风蝶阀是专为气体介质调控设计的阀门品类，主要用于通风、除尘、排烟及空气处理系统。阀体结构简单紧凑，流阻小，过流面积大，能高效实现气体的通断与流量调节。阀门采用金属密封或软密封结构，密封性能稳定，启闭灵活且调控精准。材质多选用碳钢、不锈钢等，耐高温、耐磨性能优异，可适配常温至高温的气体工况，广泛应用于化工、电力、冶金、建筑通风、环保等行业，保障气体输送系统的稳定运行。

产品特点：

- 轻便易装高效：阀体与阀板采用钢板焊接成型，重量轻、结构简单，大幅降低安装难度与人力成本；
- 耐高温防卡死：蝶板与阀体间预留充足膨胀间隙，可有效应对热胀冷缩，避免阀门运行中出现卡死故障；
- 稳定耐用省心：内部无连杆、螺栓等易损部件，工作可靠性高，显著延长阀门使用寿命，减少维护频次；

法兰式 电动通风蝶阀

产品简介

法兰电动通风蝶阀，法兰连接稳固可靠，电动驱动调节精准，专为通风、除尘、废气处理系统设计，流通阻力小、启闭灵活，适配冶金、建材、环保等领域的大口径风路管控。

主要性能规范

公称通径：DN50~DN2000

公称压力：0.1MPa~0.6MPa

介质温度：0~450°C

防护等级：IP67

适用介质：含尘烟气、空气、煤气

制造标准：JB/T 8692-2013

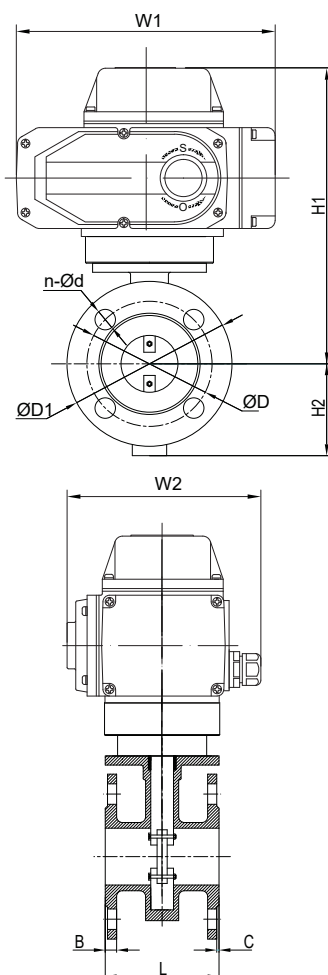
结构长度标准：GB/T 12221-2005

检验标准：GB/T 13927-2022、API 598

法兰标准：GB/T 9124.1-2019、GB/T 9124.2-2019、ASME B16.5及ASME B16.47



法兰式电动通风蝶阀安装尺寸图



通径DN (mm)	D1	D	L	B	C	n-Ød	H1	H2	W1	W2
50	165	125	100	8	1	4-Φ18	371	83	196	145
65	185	145	100	8	1	4-Φ18	391	93	196	145
80	200	160	100	10	1	8-Φ18	411	100	196	145
100	220	180	120	10	1	8-Φ18	446	110	196	145
125	250	210	120	10	1.5	8-Φ18	526	125	196	145
150	285	240	120	10	1.5	8-Φ22	561	143	196	145
200	340	295	140	12	1.5	8-Φ22	626	170	196	145
250	395	350	140	12	1.5	12-Φ22	715	198	196	145
300	445	400	170	15	1.5	12-Φ22	766	223	196	145
350	505	460	170	15	2	12-Φ22	848	253	255	182
400	565	515	190	15	2	16-Φ26	908	283	255	182
450	615	565	190	18	2	16-Φ26	948	308	255	182
500	670	620	190	18	2	20-Φ26	998	335	255	182
600	780	725	210	20	2	20-Φ30	1098	390	255	182
700	895	840	210	20	2	24-Φ30	1285	448	354	273
800	1015	950	250	20	2	24-Φ33	1405	508	354	273
900	1115	1050	250	25	2	24-Φ33	1520	558	354	273
1000	1230	1160	250	25	2	28-Φ36	1615	615	354	273
1200	1455	1380	250	25	3	32-Φ39	1840	728	354	273
1300	1565	1485	300	25	3	36-Φ39	1950	783	354	273
1400	1675	1590	300	25	3	36-Φ42	2068	838	354	273
1500	1795	1705	300	27	3	40-Φ42	2180	898	354	273
1600	1915	1820	300	28	3	40-Φ48	2300	958	354	273
1800	2115	2020	300	28	3	44-Φ48	2505	1058	354	273
2000	2325	2230	300	28	3	48-Φ48	2765	1163	354	273

法兰式 气动通风蝶阀

产品简介

法兰气动通风蝶阀，法兰连接牢固防漏，气动驱动启闭迅捷，专为通风、除尘、废气治理系统设计，流通阻力小、调节灵敏，适配冶金、建材、环保等领域大口径风路精准管控。

主要性能规范

公称通径：DN50~DN2000

公称压力：0.1MPa~0.6MPa

介质温度：0~450°C

防护等级：IP66

适用介质：含尘烟气、空气、煤气

制造标准：JB/T 8692-2013

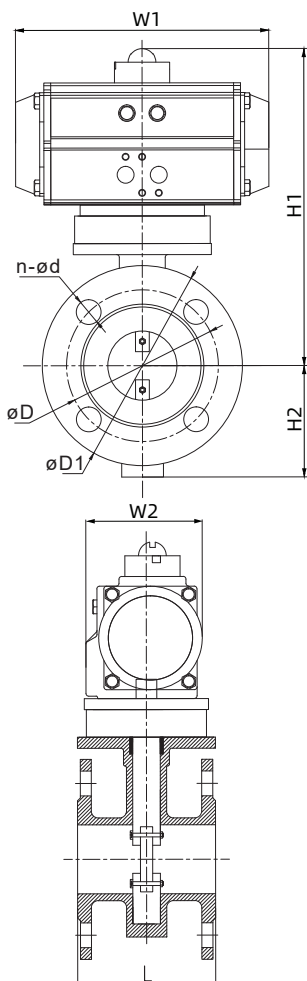
结构长度标准：GB/T 12221-2005

检验标准：GB/T 13927-2022、API 598

法兰标准：GB/T 9124.1-2019、GB/T 9124.2-2019、ASME B16.50及ASME B16.47



法兰式气动通风蝶阀安装尺寸图



通径DN (mm)	L	D1	D	n-Φd	H2	双作用			单作用		
						H1	W1	W2	H1	W1	W2
50	100	165	125	4-Φ18	70	217	168	83	229	184	95
65	100	185	145	4-Φ18	80	240	184	95	257	262	109
80	100	200	160	8-Φ18	95	262	204	103	286	268	122
100	120	220	180	8-Φ18	105	290	262	109	348	301	142
125	120	250	210	8-Φ18	120	305	262	109	363	301	142
150	120	285	240	8-Φ22	132	334	268	122	393	390	152
200	140	340	295	8-Φ22	160	490	301	142	532	458	174
250	140	395	350	12-Φ22	187	537	390	152	595	525	206
300	170	445	400	12-Φ22	220	588	458	174	646	532	226
350	170	505	460	12-Φ22	245	711	525	206	771	602	260
400	190	565	515	16-Φ26	270	738	525	206	798	602	260

注：气动阀门根据不同的使用介质、阀门的扭矩及控制方法，其适配的执行器型号可能有所不同，相关尺寸有所变化。

法兰式 防爆电动通风蝶阀

产品简介

法兰防爆电动通风蝶阀，法兰连接稳固抗振，防爆执行器适配易燃易爆环境，电动驱动调节精准、响应迅速。流道通畅阻力小，专为通风除尘、废气治理设计，是石化、冶金等高危场景风路管控的安全可靠之选。

主要性能规范

公称通径：DN50~DN2000

公称压力：0.1MPa~0.6MPa

介质温度：0~450°C

防护等级：IP67

适用介质：含尘烟气、空气、煤气

制造标准：JB/T 8692-2013

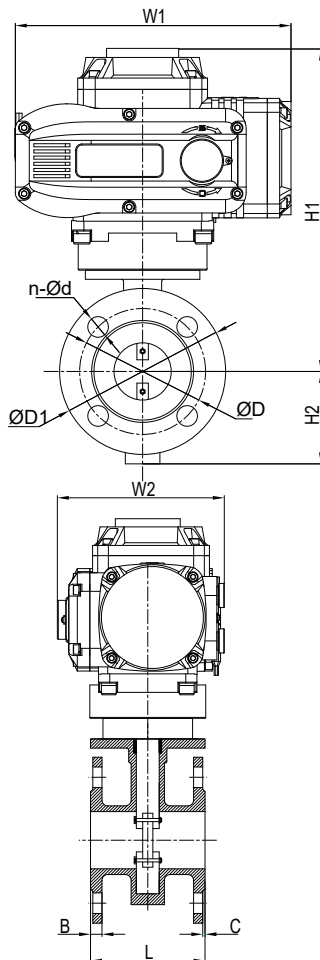
结构长度标准：GB/T 12221-2005

检验标准：GB/T 13927-2022、API 598

法兰标准：GB/T 9124.1-2019、GB/T 9124.2-2019、ASME B16.5及ASME B16.47

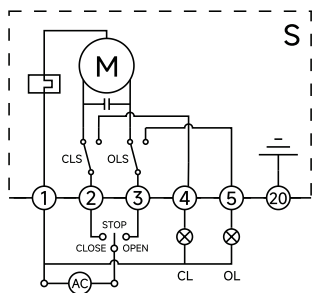


法兰式防爆电动通风蝶阀安装尺寸图



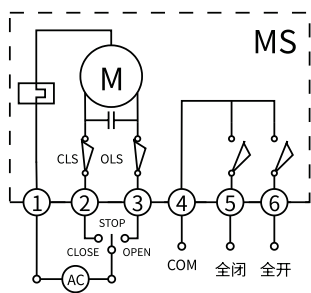
通径DN (mm)	D1	D	L	B	C	n-Ød	H1	H2	W1	W2
50	165	125	100	8	1	4-Φ18	371	83	196	145
65	185	145	100	8	1	4-Φ18	391	93	196	145
80	200	160	100	10	1	8-Φ18	411	100	196	145
100	220	180	120	10	1	8-Φ18	446	110	196	145
125	250	210	120	10	1.5	8-Φ18	526	125	196	145
150	285	240	120	10	1.5	8-Φ22	561	143	196	145
200	340	295	140	12	1.5	8-Φ22	626	170	196	145
250	395	350	140	12	1.5	12-Φ22	715	198	196	145
300	445	400	170	15	1.5	12-Φ22	766	223	196	145
350	505	460	170	15	2	12-Φ22	848	253	255	182
400	565	515	190	15	2	16-Φ26	908	283	255	182
450	615	565	190	18	2	16-Φ26	948	308	255	182
500	670	620	190	18	2	20-Φ26	998	335	255	182
600	780	725	210	20	2	20-Φ30	1098	390	255	182
700	895	840	210	20	2	24-Φ30	1285	448	354	273
800	1015	950	250	20	2	24-Φ33	1405	508	354	273
900	1115	1050	250	25	2	24-Φ33	1520	558	354	273
1000	1230	1160	250	25	2	28-Φ36	1615	615	354	273
1200	1455	1380	250	25	3	32-Φ39	1840	728	354	273
1300	1565	1485	300	25	3	36-Φ39	1950	783	354	273
1400	1675	1590	300	25	3	36-Φ42	2068	838	354	273
1500	1795	1705	300	27	3	40-Φ42	2180	898	354	273
1600	1915	1820	300	28	3	40-Φ48	2300	958	354	273
1800	2115	2020	300	28	3	44-Φ48	2505	1058	354	273
2000	2325	2230	300	28	3	48-Φ48	2765	1163	354	273

电路图



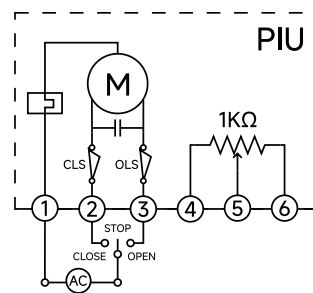
S型

开关动作模式：通过交流开关量实现开启，关闭操作，并输出一组指示全开，全闭的有源位置信号。



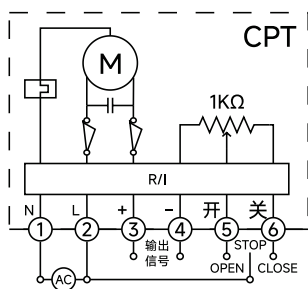
MS型

开关动作模式：输出无源触点信号。
结构：带两个中间位置开关。



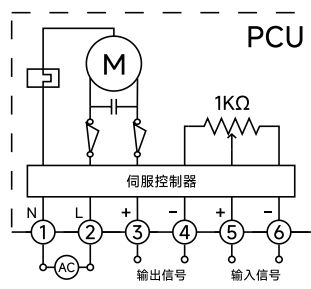
PIU型

开关动作模式：输出0~1000Ω反馈信号。
结构：带1KΩ电位器。



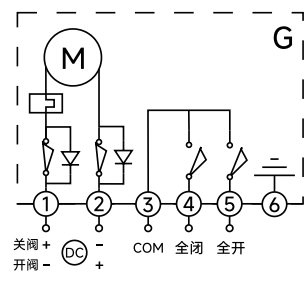
CPT型

开关动作模式：输出4~20mA阀位反馈信号。
结构：带1KΩ电位器和R/I变换器。



PCU型

调节动作模式：输入4~20mA控制信号，输出4~20mA阀位反馈信号。
结构：带1kΩ电位器和控制模块（伺服放大器）。

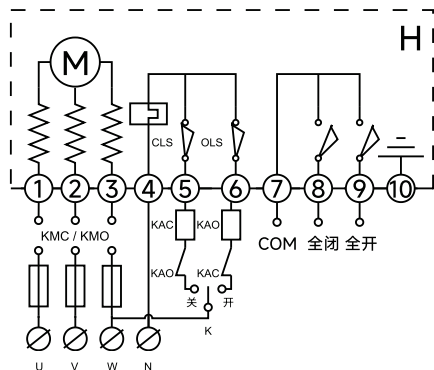
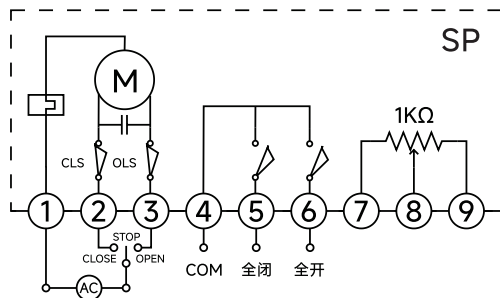


G型

通过外部直流电源向电路输出直流开关量控制开启，关闭程序，并输出一组对应全开，全闭位置的无源触点信号。

SP型

开关动作模式：通过开关电路控制阀门开启角度与电位器阻值对应，并同时实现中间位置控制功能。
结构：带电位器和中间位置开关。



H型

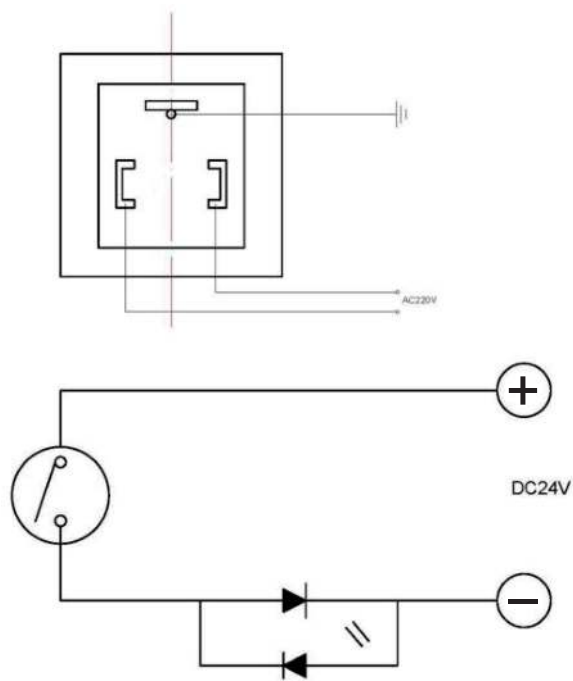
通过外部三相电源倒相电路输出三相交流开关量控制开启，关闭操作并输出一组对应全开，全闭位置的无源触点信号。



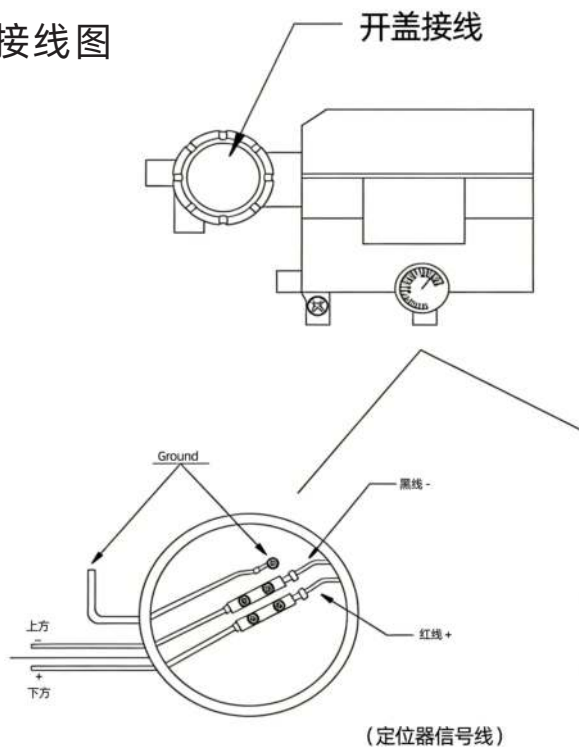
产品出厂已调试合格，如无特殊角度调试，请直接通电使用。
如调试有疑问，请扫描产品接线盒后二维码，观看对应接线视频。

气动阀门电路图

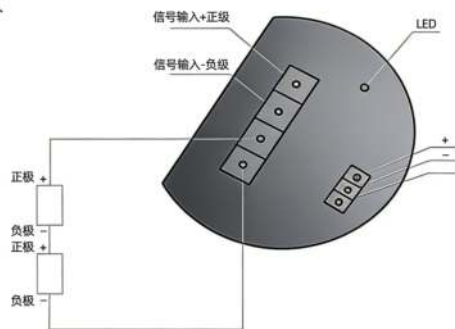
开关型接线图



调节型接线图



电气定位器接线图



愿 景：助力工业自控更强大
使 命：让工业自动化技术更简单可靠
价 值 观：化繁为简 持续创新 合作共赢



武汉格莱特控制阀有限公司

电 话：027-60706976
027-60706977

电子邮件：info@grat.com.cn

公司主页：<https://www.grat.com.cn>

公司地址：武汉市东湖新技术开发区光谷大道62号

工厂地址：湖北省武汉新城葛店光谷联合科技城B8-3-2



微信公众号



官方抖音