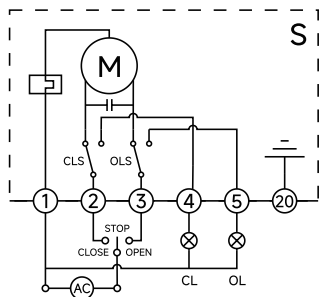




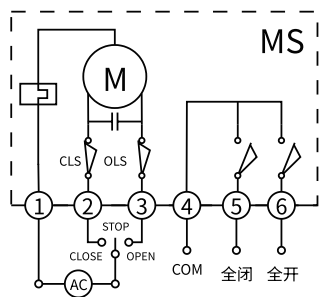
防爆电动执行器 选型手册

电路图



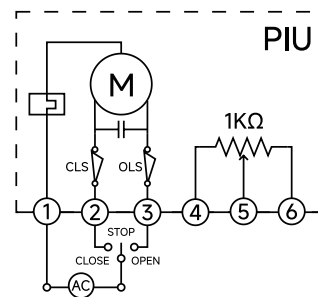
S型

开关动作模式：通过交流开关量实现开启，关闭操作，并输出一组只是全开，全闭的有源位置信号。



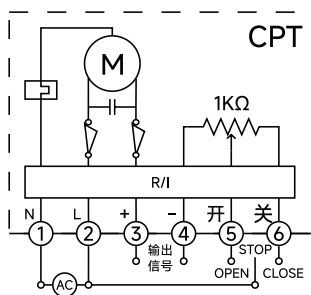
MS型

开关动作模式：输出无源触点信号。
结构：带两个中间位置开关。



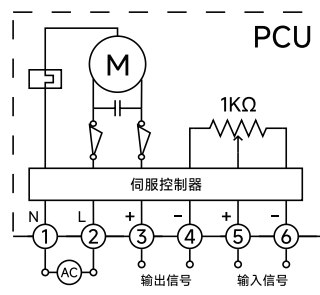
PIU型

开关动作模式：输出0~1000Ω反馈信号。
结构：带1KΩ电位器。



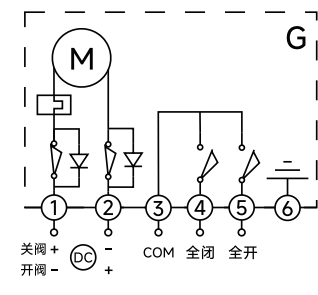
CPT型

开关动作模式：输出4~20mA阀位反馈信号。
结构：带1KΩ电位器和R/I变换器。



PCU型

调节动作模式：输入4~20mA控制信号，输出4~20mA阀位反馈信号。
结构：带1KΩ电位器和控制模块（伺服放大器）。

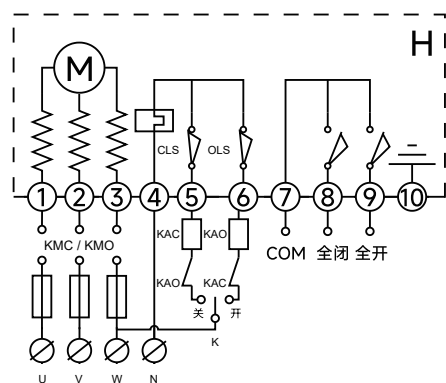
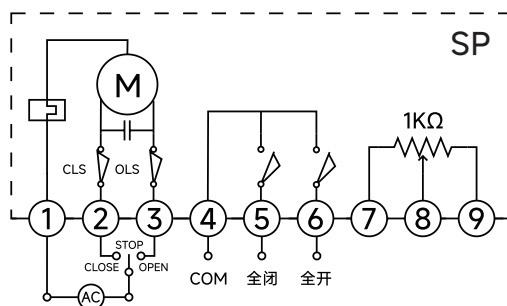


G型

通过外部直流电源向电路输出直流开关量控制开启，关闭程序，并输出一组对应全开，全闭位置的无源触点信号。

SP型

开关动作模式：通过开关电路控制阀门开启角度与电位器阻值对应，并同时实现中间位置控制功能。
结构：带电位器和中间位置开关。



H型

通过外部三相电源倒相电路输出三相交流开关量控制开启，关闭操作并输出一组对应全开，全闭位置的无源触点信号。



产品出厂已调试合格，如无特殊角度调试，请直接通电使用。
如调试有疑问，请扫描产品接线盖后二维码，观看对应接线视频。

防爆电动执行器 部分回转

EA-50~2500-Ex

防爆产品概述

EA系列防爆产品的防爆结构符合GB/T 3836.1-2021《爆炸性环境 第一部份:设备 通用要求》及GB/T3836.2-2021《爆炸性环境 第二部分:由隔爆外壳“d”保护的的设备》的有关规定并采用整体隔爆结构。

产品各防爆部件组成的防爆外壳可以承受爆炸性气体混合物在壳内爆炸所产生的爆炸压力,并可以阻止壳内的爆炸向壳外的爆炸性气体环境传播,即使产品内部产生爆炸时也不会传播到壳外并引爆壳外的爆炸性气体混合物。

EA系列电子是一体化电动执行器输出力矩为50N·m-600N·m,适配各种旋转类阀门(如:球阀,蝶阀)和风门挡板,液体耦合器等旋转类机械定位转动的开关及调节控制。



标准型



直装型

防爆等级: Ex db II C T6 Gb Ex tb IIIC T80°C Db

Ex: 中国及国际电工委员会防爆标志。

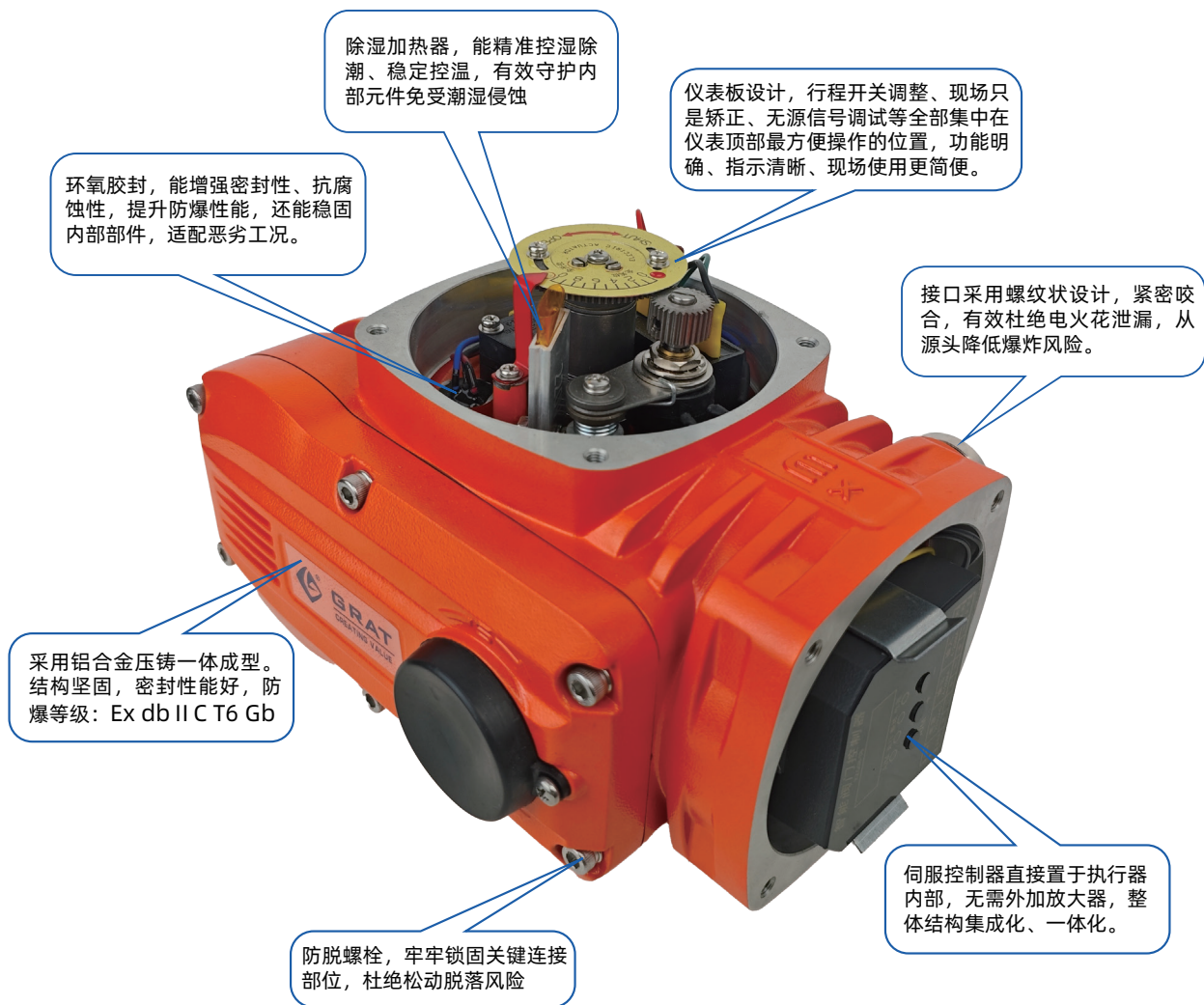
db: 防爆型式为隔爆型,即使用外壳隔离可能存在的点火源,适用于1区、2区。

II C: 设备适用于II C类易燃易爆气体环境,II C类气体是爆炸性气体环境等级中最高的,可向下覆盖II A和II B类气体的使用条件。

T6: 按设备最高表面温度分为T1~T6六个温度组别,T6表示设备最高表面温度不超过85°C。

Gb: 设备保护级别,适用于爆炸性气体环境的1区和2区。

防爆产品结构及特点



- ◎ 电源适配：多种电源兼容，可满足用户各种需求。
- ◎ 安装接口：依 ISO5211，无缝对接设备，密封稳，减少安装维护成本。
- ◎ 材质结构：采用优质铝合金，CNC精密加工，隔爆可靠适用危险环境。
- ◎ 隔爆结合面：长超 12.5mm、间隙 < 0.15mm，强效阻断火花保障安全。
- ◎ 环氧树脂浇封：浇封长超 20mm，增强密封性，提升绝缘与防护性。
- ◎ 螺纹隔爆结合面：啮合长超 8mm、扣数大于 5，强化隔爆，确保危险场景安全。
- ◎ 单腔设计：采用隔离单腔设计，将所有的电气、机械不见全部封藏于坚固壳体之内，有效隔绝引燃源。

选型说明



- ◎ 输出力矩N·m，包括50/100/200/400/600；
- ◎ EA-100-Ex 表示：输出力矩为100N·m的电动隔爆执行机构。

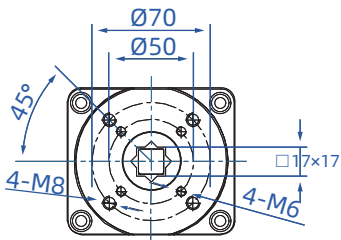
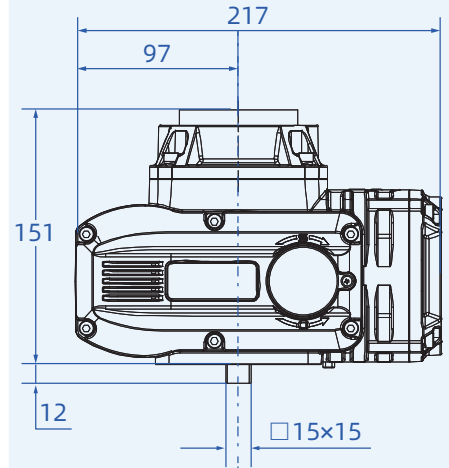
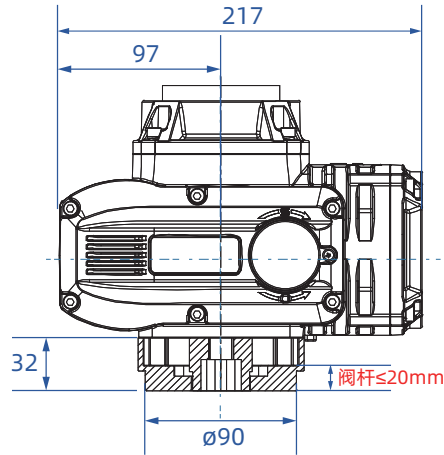
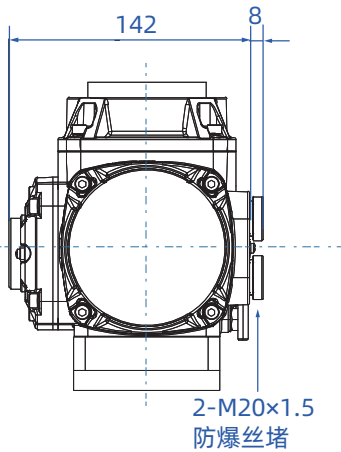
（表一）防爆电动执行器标准型号及规格

型号		EA-50-Ex	EA-100-Ex	EA-200-Ex	EA-400-Ex	EA-600-Ex	EA-1000-Ex	EA-1600-Ex	EA-2500-Ex	
输出扭矩		50N·m	100N·m	200N·m	400N·m	600N·m	200N·m	400N·m	600N·m	
推荐 适配 阀体	球阀	DN15-40	DN50-65	DN65-80	DN100-125	DN125-150	DN65-80	DN100-125	DN125-150	
	蝶阀	DN32-50	DN50-125	DN150-200	DN200-250	DN300	DN150-200	DN200-250	DN300	
动作时间		20S	30S	30S	30S	45S	30S	30S	45S	
回转角度		0~90°	0~90°	0~90°	0~90°	0~90°	0~90°	0~90°	0~90°	
电机功率	AC24V	10W	25W							
	AC110V	10W	25W	40W	90W	90W	40W	90W	90W	
	AC220V	10W	25W	40W	90W	90W	40W	90W	90W	
	AC380V	6W	15W	30W	40W	40W	30W	40W	40W	
	DC24V	13W	25W	40W	70W	70W	40W	70W	70W	
额定电流	AC24V	1.5A	2.12A							
	AC110V	0.24A	0.57A	0.63A	1.12A	1.18A	0.63A	1.12A	1.18A	
	AC220V	0.15A	0.30A	0.35A	0.64A	0.67A	0.35A	0.64A	0.67A	
	AC380V	0.07A	0.10A	0.19A	0.29A	0.29A	0.19A	0.29A	0.29A	
	DC24V	1.28A	2.03A	3.12A	7.8A	8.0A	3.12A	7.8A	8.0A	
整机重量		4.5Kg	5.0Kg	9.0Kg	9.5Kg	10.0Kg	9.0Kg	9.5Kg	10.0Kg	
绝缘电阻		≥50MΩ/500VDC								
耐压等级		DC24V: 500VAC 1分钟 AC110V: 1000VAC 1分钟 AC220V: 1500VAC 1分钟 AC380V: 2000VAC 1分钟								
防护等级		IP67								
防爆等级		Ex db II C T6 Gb, Ex tb IIIC T80°C Db					Ex db II B T4 Gb			
安装方位		360°可调								
电气接口		2-M20x1.5防爆堵头使用时用户根据选用电缆加装相应的防爆电缆接头								
控制电路		S型/MS型/PIU型/SP型/PCU型/CPT型/G型/H型								
选装功能		◆除湿加热器◆无源触点开关◆过力矩保护◆现场保护单元								
检测标准		JB/T8219-2016, GB/T 3836.1-2021, GB/T 3836.2-2021								

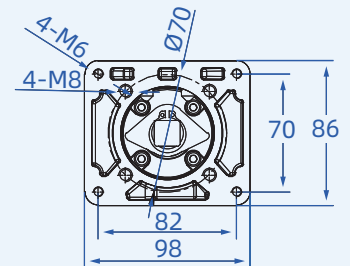
EA-50/100-Ex

直装式

标准式



直装式安装尺寸	
轴孔内四方	$\square 9 \times 9$ $\square 14 \times 14$ $\square 17 \times 17$
安装孔中心距	F05 F07
阀杆长深	允许阀杆插入深度 ≤ 20

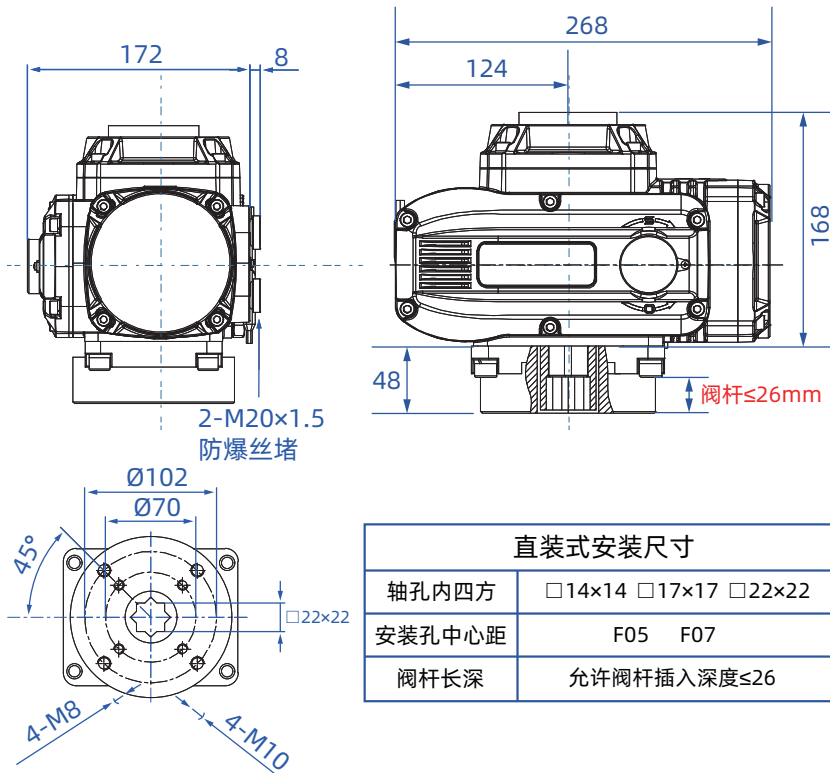


性能参数	EA-50-Ex					EA-100-Ex				
	DC24V	AC24V	AC110V	AC220V	AC380V	DC24V	AC24V	AC110V	AC220V	AC380V
电 源	DC24V	AC24V	AC110V	AC220V	AC380V	DC24V	AC24V	AC110V	AC220V	AC380V
电机功率	13W	10W	10W	10W	6W	25W	25W	25W	25W	15W
额定电流	1.28A	1.5A	0.24A	0.15A	0.07A	2.03A	2.12A	0.57A	0.30A	0.10A
标准输出	50N·m/15S					100N·m/30S				
整机重量	4.5 Kg					5.0 Kg				
回转角度	0~360°任意角度安装									
电路选项	S型/MS型/PIU型/SP型/CPT型/PCU型/G型/H型									
绝缘电阻	$\geq 50\text{M}\Omega/500\text{VDC}$									
耐压等级	DC24V:500V 1分钟 AC110V:1000V 1分钟 AC220V:1500V 1分钟 AC380V:2000V 1分钟									
防护等级	IP67									
防爆等级	Ex db II C T6 Gb, Ex tb IIIC T80°C Db									
安装方法	360度任意安装									
电气接口	2-M20X1.5防爆堵头, 用户使用时需选配合规电缆并加装相应的防爆电缆接头									
环境温度	-20°C~+40°C									
选装功能	除湿加热器									

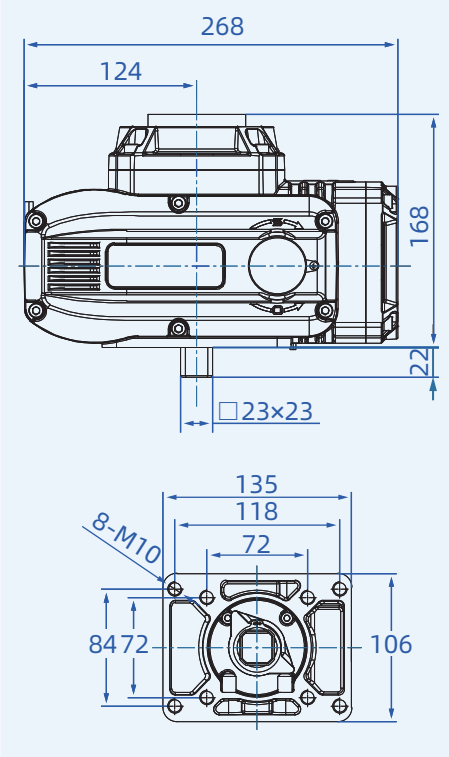
EA-200/400/600-Ex

直装式

标准式



直装式安装尺寸	
轴孔内四方	□14×14 □17×17 □22×22
安装孔中心距	F05 F07
阀杆长深	允许阀杆插入深度≤26



性能参数	EA-200-Ex				EA-400-Ex				EA-600-Ex			
	DC24V	AC110V	AC220V	AC380V	DC24V	AC110V	AC220V	AC380V	DC24V	AC110V	AC220V	AC380V
电 源	DC24V	AC110V	AC220V	AC380V	DC24V	AC110V	AC220V	AC380V	DC24V	AC110V	AC220V	AC380V
电机功率	40W	40W	40W	30W	70W	90W	90W	40W	70W	90W	90W	40W
额定电流	3.12A	0.63A	0.35A	0.19A	7.8A	1.12A	0.64A	0.29A	8.0A	1.18A	0.64A	0.29A
标准输出	200N·m/30S				400N·m/30S				600N·m/45S			
整机重量	9 Kg				9.5 Kg				10 Kg			
回转角度	0~360°任意角度安装											
电路选项	S型/MS型/PIU型/SP型/CPT型/PCU型/G型/H型											
绝缘电阻	≥50MΩ/500VDC											
耐压等级	DC24V:500V 1分钟 AC110V:1000V 1分钟 AC220V:1500V 1分钟 AC380V:2000V 1分钟											
防护等级	IP67											
防爆等级	Ex db II C T6 Gb, Ex tb IIIC T80°C Db											
安装方法	360度任意安装											
电气接口	2-M20X1.5防爆堵头, 用户使用时需选配合规电缆并加装相应的防爆电缆接头											
环境温度	-20°C~+40°C											
选装功能	除湿加热器											

防爆电动执行器 多回转

MA-50~200-Ex

产品简介

多回转防爆电动执行机构是最新开发的精小型多回转防爆型电动执行机构，产品防爆等级达到 Ex db IIB T4 Gb 要求，整机外壳防护IP68最大回转圈数可达25圈。

同时具备多种电源设计可满足用户开关型、调节型、反馈型。一体式等多功能选择。产品外观精致独特、体积小、重量轻性能稳定可靠是中小口径的闸阀、截止阀、隔膜阀、旋塞阀等电动配套的理想选择。



标准型



直装型

选型说明

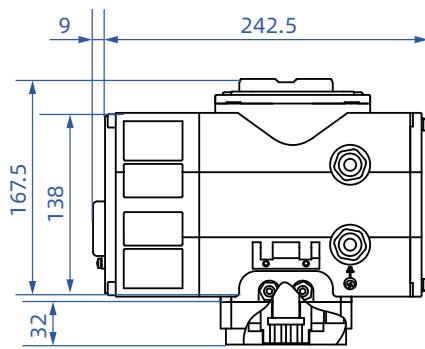
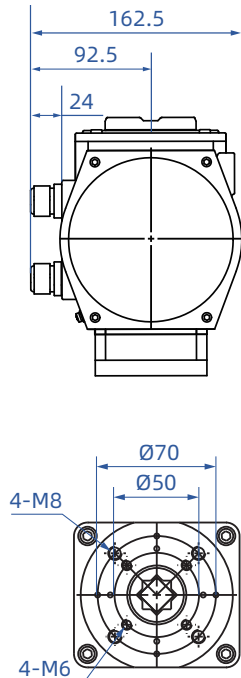


© MA-50/PIU/3R-EX表示：输出力矩为50Nm,开关动作模式输出0~1KΩ信号，多回转圈数为3圈。

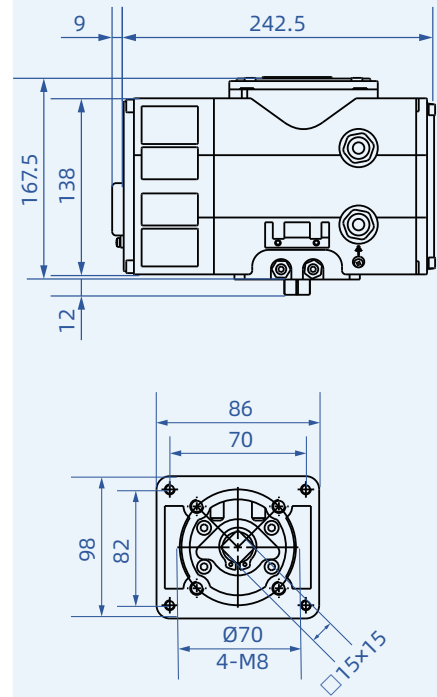
MA-50-Ex

直装式

标准式



直装式安装尺寸	
轴孔内四方	□11×11 □14×14 □17×17
安装孔中心距	F05 F07
阀杆长深	允许阀杆插入深度≤20

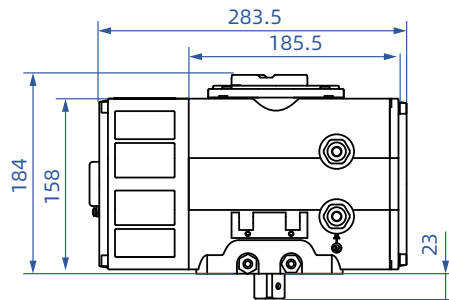
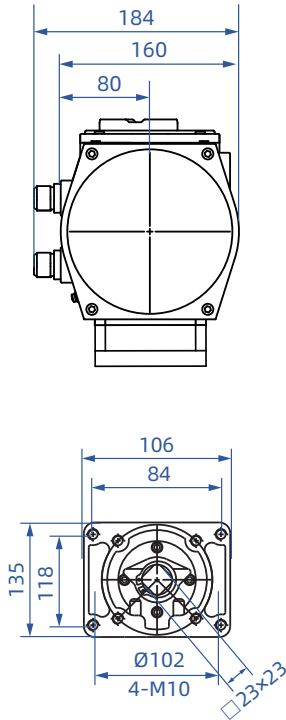


性能参数	机型 MA-50-Ex				
电 源	DC24V	AC24V	AC110V	AC220V	AC380V
电机功率	50W	50W	50W	50W	65W
额定电流	2.03A	2.12A	0.57A	0.23A	0.10A
标准输出	50N·m 5r/min				
回转圈数	25圈				
电路选项	S型/MS型/PIU型/SP型/CPT型/PCU型/G型/H型				
整机重量	8 Kg				
绝缘电阻	≥50MΩ/500VDC				
耐压等级	DC24V:500V 1分钟 AC110V:1000V 1分钟 AC220V:1500V 1分钟 AC380V:2000V 1分钟				
防护等级	IP67				
防爆等级	Ex db II B T4 Gb				
安装方法	360度任意安装				
电气接口	2-M20X1.5防爆堵头，用户使用时需选配合规电缆并加装相应的防爆电缆接头				
环境温度	-30°C~+60°C				
选装功能	过力矩保护 除湿加热器 现场操作单元				

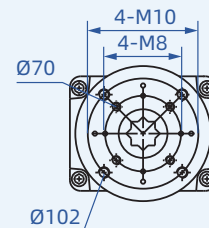
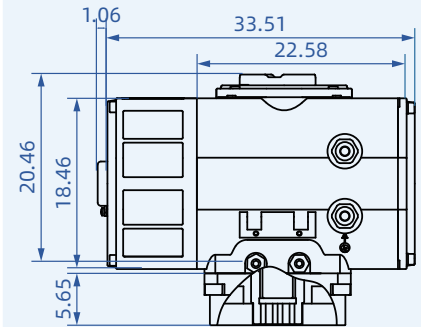
MA-100-Ex

直装式

标准式



直装式安装尺寸	
轴孔内四方	□17×17 □22×22
安装孔中心距	F07 F10
阀杆长深	允许阀杆插入深度≤25

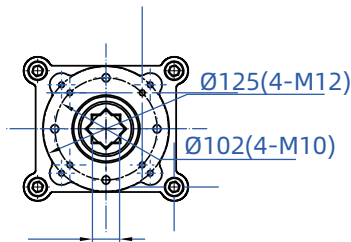
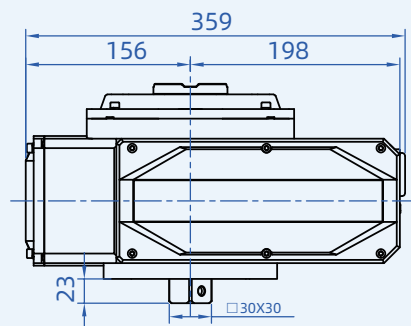
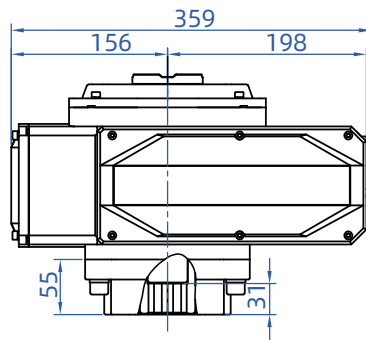
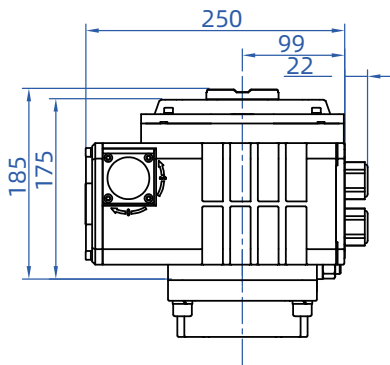


性能参数	机型 MA-100-Ex				
电 源	DC24V	AC24V	AC110V	AC220V	AC380V
电机功率	180W	180W	120W	140W	180W
额定电流	7.8A	8.0A	1.12A	0.68A	0.29A
标准输出	100N·m 5r/min				
回转圈数	25圈				
电路选项	S型/MS型/PIU型/SP型/CPT型/PCU型/G型/H型				
整机重量	8 Kg				
绝缘电阻	≥50MΩ/500VDC				
耐压等级	DC24V:500V 1分钟 AC110V:1000V 1分钟 AC220V:1500V 1分钟 AC380V:2000V 1分钟				
防护等级	IP67				
防爆等级	Ex db II B T4 Gb				
安装方法	360度任意安装				
电气接口	2-M20X1.5防爆堵头，用户使用时需选配合规电缆并加装相应的防爆电缆接头				
环境温度	-30°C~+60°C				
选装功能	过力矩保护 除湿加热器 现场操作单元				

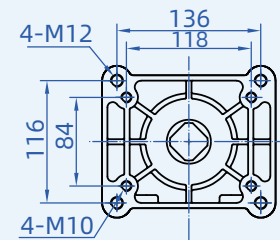
MA-200-Ex

直装式

标准式



直装式安装尺寸	
轴孔内四方	□22×22 □27×27
安装孔中心距	F10 F12
阀杆长深	允许阀杆插入深度≤31



性能参数	机型 MA-200-Ex		
电 源	AC110V	AC220V	AC380V
电机功率	180W	220W	320W
额定电流	1.75A	1.03A	0.48A
标准输出	200N·m 5.6r/min		
回转圈数	25圈		
电路选项	S型/MS型/PIU型/SP型/CPT型/PCU型/G型/H型		
整机重量	8 Kg		
绝缘电阻	≥50MΩ/500VDC		
耐压等级	DC24V:500V 1分钟 AC110V:1000V 1分钟 AC220V:1500V 1分钟 AC380V:2000V 1分钟		
防护等级	IP67		
防爆等级	Ex db II B T4 Gb		
安装方法	360度任意安装		
电气接口	2-M20X1.5防爆堵头，用户使用时需选配合规电缆并加装相应的防爆电缆接头		
环境温度	-30°C~+60°C		
选装功能	过力矩保护 除湿加热器		

配置功能

支架、轴套

- **结构稳定**：轴套通过配合限制轴的位移，支架提供牢固支撑，二者结合增强机械整体刚性，减少运行时的晃动或变形。
- **延长寿命**：轴套隔离轴与支架的直接接触，以自身磨损保护核心部件；支架为轴套提供稳定安装环境，减少松动带来的额外损耗，共同延长设备使用周期。
- **高效传力**：轴套通过光滑表面或特殊润滑结构减少摩擦，提升轴的运动效率；支架将轴套传递的力均匀分散到设备基体，避免局部受力过大，保证力和运动传递的稳定性与高效性。



DKJ支架

- **模式转换**：DKJ 支架可以通过集成机械转换结构，实现运动模式的精准转换；
- **降低成本**：无需更换执行器本体，仅通过支架的模块化设计即可适配不同被控设备，降低系统改造成本；
- **传递扭矩**：运动转换效率高（通常机械效率 $\geq 80\%$ ），确保执行器的输出力矩有效传递至被控设备；



除湿加热器

- **防潮除湿**：在高湿度工况（如地下室、户外淋雨环境）中，通过加热降低执行器内部空气湿度，防止水汽凝结成水滴，避免电路板短路、金属部件锈蚀；
- **温度调节**：在低温环境下，维持执行器内部适宜温度，保障电子元件（如传感器、控制器）正常工作，防止因低温导致的性能衰减；
- **保护绝缘**：避免湿气侵蚀导致电机绕组、接线端子等部位绝缘性能下降，预防漏电或击穿故障；



现场操作附件

- **现场操作单元**：可在设备旁直接调试、设定参数，无需依赖远程系统，响应快、操作直观，适配现场紧急调整需求。
- **遥控配件**：无需近距离接触执行器，可在安全区域或便捷位置操控，降低高危环境作业风险，提升操作灵活性与效率。
- **手轮部件**：断电或电子系统故障时，能通过手动转动驱动执行器，保障关键工况下设备仍可正常调节，避免系统停运导致的损失。



断电复位

- **保障系统安全**：断电后自动复位至预设安全位置（如阀门关闭 / 打开），避免危险工况（如介质泄漏、设备过载）。
- **保护设备寿命**：避免断电时执行器停留在非稳定状态（如机械卡滞、负载超限），减少部件损耗。
- **简化操作流程**：无需人工手动复位，恢复供电后可直接进入正常运行，减少人工干预成本。
- **稳定系统工况**：复位至标准初始状态，确保下次启动时系统参数一致，避免因停机位置混乱导致的运行偏差。





扫码选型

电 话：027-60706976
027-60706977

电子邮件：info@grat.com.cn

公司主页：<https://www.grat.com.cn>

公司地址：武汉市东湖新技术开发区光谷大道62号

工厂地址：湖北省武汉新城葛店光谷联合科技城B8-3-2



微信公众号



官方抖音