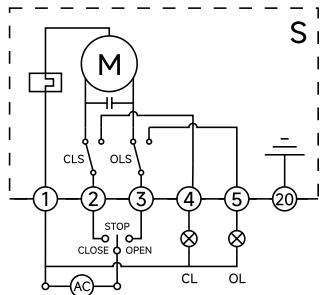




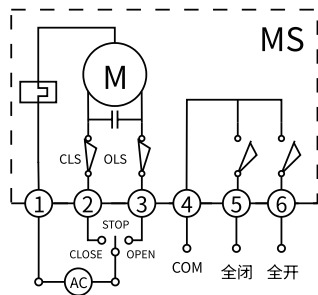
# 快开电动执行器 选型手册

## 电路图



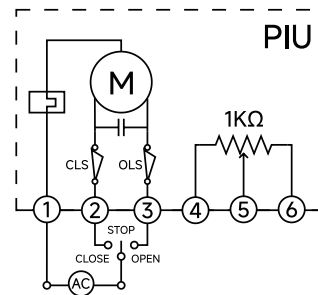
**S型**

开关动作模式：通过交流开关量实现开启，关闭操作，并输出一组只是全开，全闭的有源位置信号。



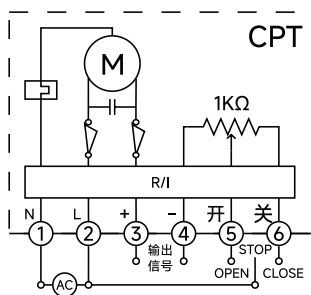
**MS型**

开关动作模式：输出无源触点信号。  
结构：带两个中间位置开关。



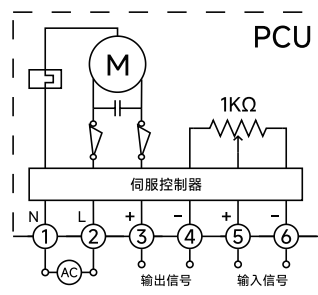
**PIU型**

开关动作模式：输出0~1000Ω反馈信号。  
结构：带1KΩ电位器。



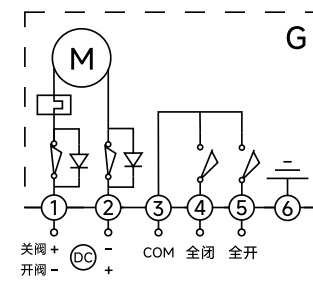
**CPT型**

开关动作模式：输出4~20mA阀位反馈信号。  
结构：带1KΩ电位器和R/I变换器。



**PCU型**

调节动作模式：输入4~20mA控制信号，输出4~20mA阀位反馈信号。  
结构：带1KΩ电位器和控制模块（伺服放大器）。

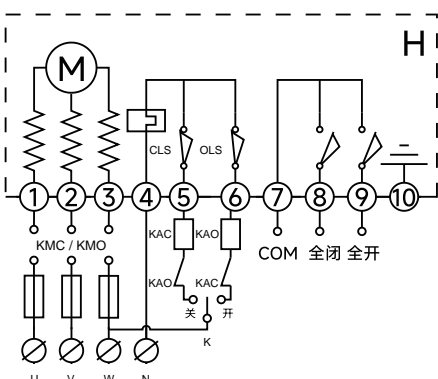
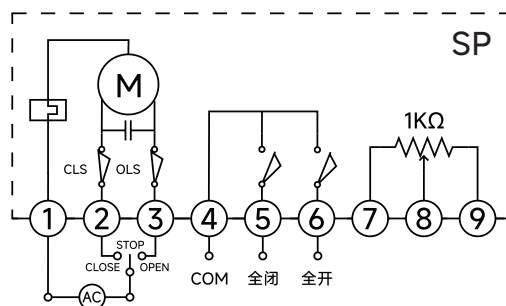


**G型**

通过外部直流电源向电路输出直流开关量控制开启，关闭程序，并输出一组对应全开，全闭位置的无源触点信号。

**SP型**

开关动作模式：通过开关电路控制阀门开启角度与电位器阻值对应，并同时实现中间位置控制功能。  
结构：带电位器和中间位置开关。



**H型**

通过外部三相电源倒相电路输出三相交流开关量控制开启，关闭操作并输出一组对应全开，全闭位置的无源触点信号。



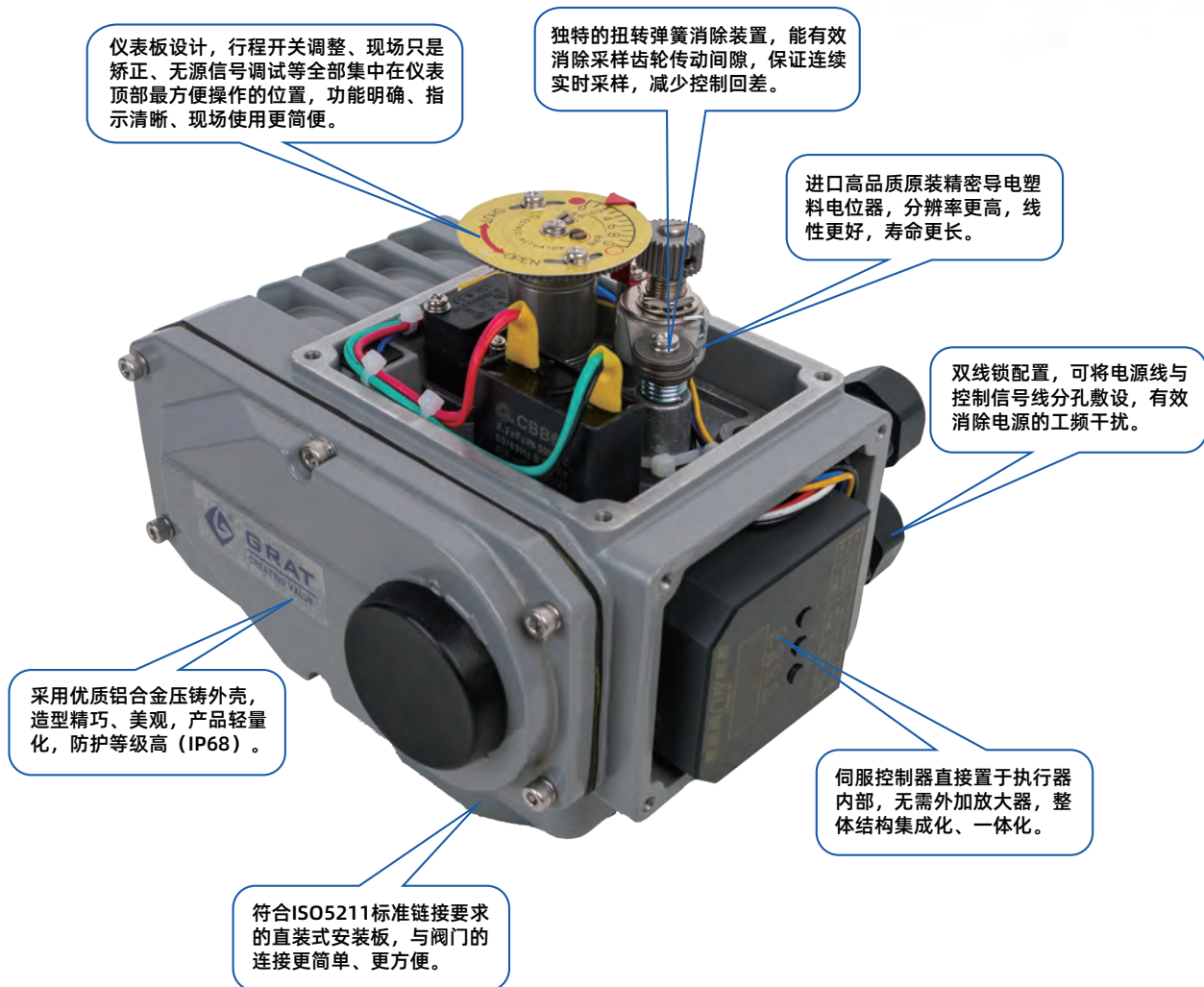
产品出厂已调试合格，如无特殊角度调试，请直接通电使用。  
如调试有疑问，请扫描产品接线盖后二维码，观看对应接线视频。

# 快开型电动执行器

10N·m~500N·m

## 产品简介

EA系列快速开关一体化电动执行器输出力矩10N·m~500N·m，适配各种旋转类阀门（如：球阀、蝶阀）和风门挡板，液体耦合器等旋转类机械定位转动的开关及调节控制。



## 选型说明



◎ EA-100/PIU/15S/H表示：输出力矩为100N·m,开关动作模式输出0~1KΩ信号，带力矩限制装置，行程时间15s，附加除湿加热器。

## （表一）电动执行器标准型号及规格

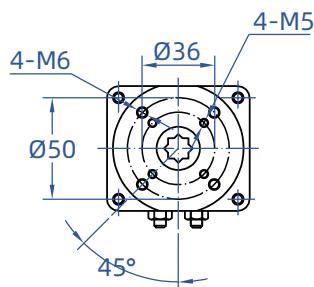
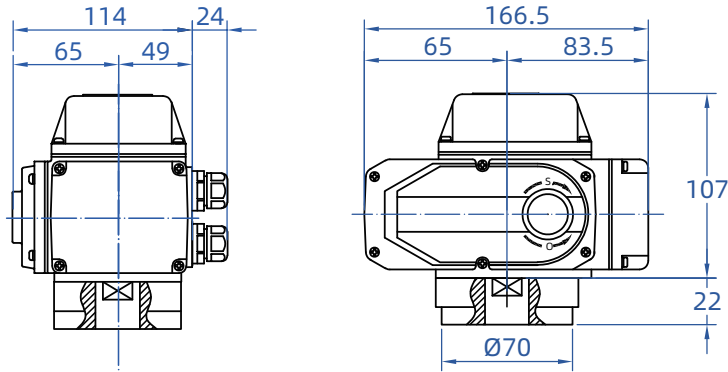
输出扭矩		10N·m	20N·m	50N·m	75N·m	100N·m	200N·m	500N·m
推荐 适配 阀体	球阀	DN15	DN20	DN25-32	DN40	DN50-65	DN80-100	DN125-200
	蝶阀	DN40	DN50-65	DN80-100	DN125	DN150	DN200	DN250-300
动作时间		3S/4S/6S	3S/4S/6S	4S/6S	6S/8S	6S/8S	6S/8S	8S
回转角度		0-90°	0-90°	0-90°	0-90°	0-90°	0-90°	0-90°
电机功率	AV110V	10W	25W	40W	90W	90W	120W	140W
	AC220V	10W	25W	40W	90W	90W	120W	140W
	AC380V	6W	15W	30W	40W	40W	90W	120W
	DC24V	13W	25W	35W	70W	70W		
额定电流	AC110V	0.24A	0.56A	0.69A	1.12A	1.20A	1.93A	1.75A
	AC220V	0.16A	0.32A	0.35A	0.54A	0.64A	0.96A	1.03A
	AC380V	0.07A	0.10A	0.15A	0.29A	0.29A	0.45A	0.48A
	DC24V	1.28A	2.03A	3.57A	5.13A	3.04A		
整机重量		2.5kg	3.5kg	8kg	8.5kg	9kg	20kg	22kg
电源		AC 110V, AC 220V, AC 380V, DC 24V, DC 220V 可选						
精度		回差≤1.5% 反馈误差≤1.5%						
绝缘电阻		≥50MΩ/500VDC						
耐压等级		DC24V: 500V 1分钟 AC110V: 1000V 1分钟 AC220V: 1500V 1分钟 AC380V: 2000V 1分钟						
防护等级		IP67						
限位组件		■ 电动操作时：全开全闭极限开关。 ■ 手动操作时：机械挡块。						
保护装置		过热保护器（自动恢复型）						
安装方位		360°任意角度安装						
电气接口		M20*1.5防水电缆接头						
环境温度		-30℃~60℃（▲耐温型：-50℃~70℃）						
检测标准		JB/T8219-2016						

## （表二）附加特殊功能可按客户要求装备

特殊功能选项	代号	图片
① 力矩限制装置	ATS	
② 支架、轴套	ZT	
③ 遥控装置	C	
④ 除湿加热器	H	
⑤ 手轮	SL	

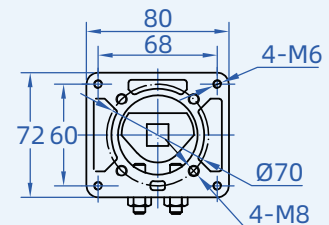
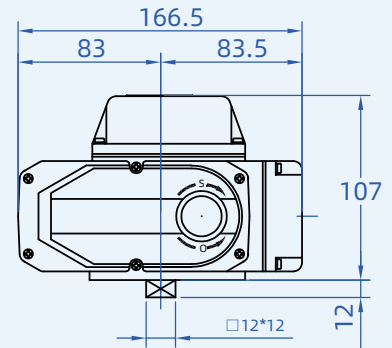
# 10N·m外形尺寸图

## 直装式



轴孔内四方	□9×9	□11×11
安装孔中心距	F03	F05 F07
阀杆长深	允许阀杆插入深度≤17	

## 标准式

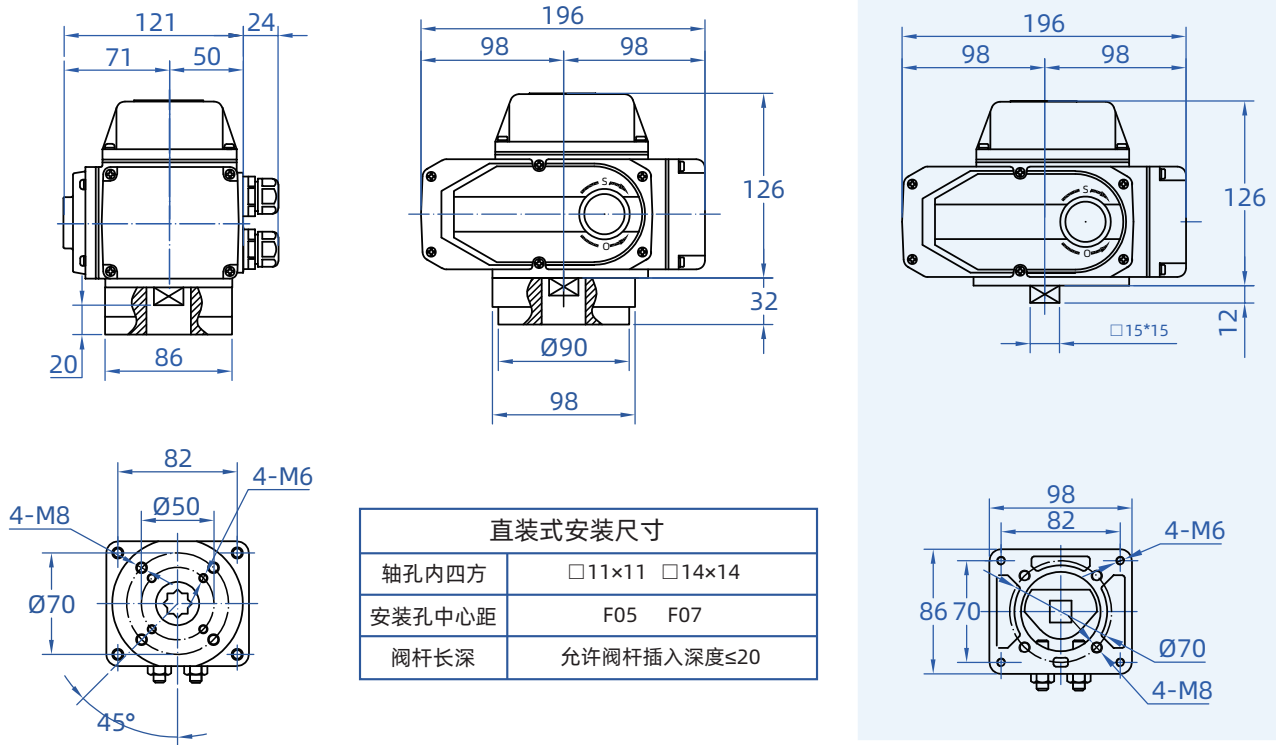


性能参数	机型			
	10N·m			
电 源	DC24V	AC110V	AC220V	AC380V
电机功率	13W	10W	10W	6W
额定电流	1.28A	0.24A	0.16A	0.07A
标准输出	10N·m/3S   4S   6S			
整机重量	2.5kg			
回转角度	0~360°可调			
电路选项	S型/MS型/PIU型/SP型/CPT型/PCU型/G型/H型			
绝缘电阻	≥50MΩ/500VDC			
耐压等级	DC24V:500V 1分钟 AC110V:1000V 1分钟 AC220V:1500V 1分钟 AC380V:2000V 1分钟			
防护等级	IP67			
安装方法	360度任意安装			
电气接口	M20*1.5防水电缆接头			
环境温度	-30°C~60°C (▲耐温型: -50°C~70°C)			
选装功能	除湿加热器			

## 20N·m外形尺寸图

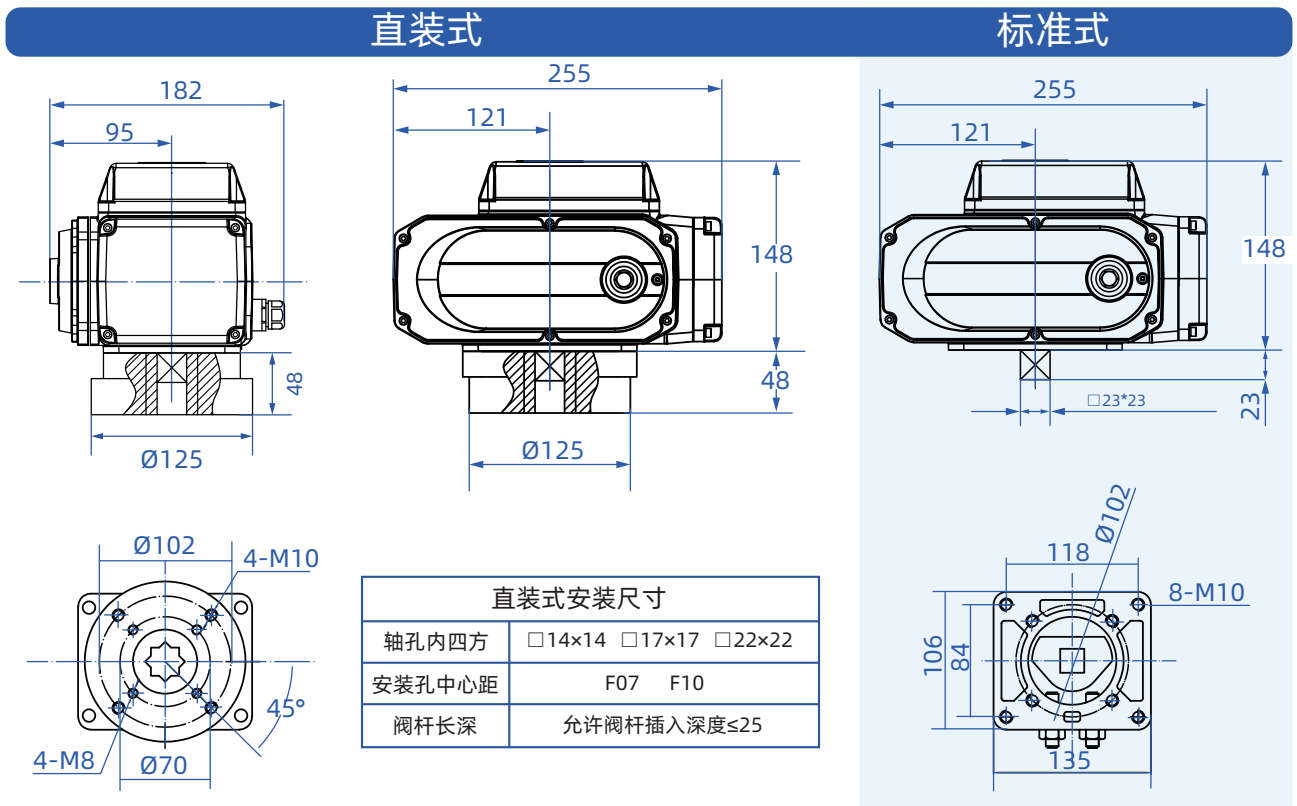
### 直装式

### 标准式



性能参数	机型			
	20N·m			
电 源	DC24V	AC110V	AC220V	AC380V
电机功率	25W	25W	25W	15W
额定电流	2.03A	0.56A	0.32A	0.10A
标准输出	20N·m/3S   4S   6S			
整机重量	3.5kg			
回转角度	0~360°可调			
电路选项	S型/MS型/PIU型/SP型/CPT型/PCU型/G型/H型			
绝缘电阻	≥50MΩ/500VDC			
耐压等级	DC24V:500V 1分钟 AC110V:1000V 1分钟 AC220V:1500V 1分钟 AC380V:2000V 1分钟			
防护等级	IP67			
安装方法	360度任意安装			
电气接口	M20*1.5防水电缆接头			
环境温度	-30°C~60°C (▲耐温型: -50°C~70°C)			
选装功能	除湿加热器			

# 50/100N·m外形尺寸图



性能参数 \ 机型	50N·m				100N·m			
	电 源	DC24V	AC110V	AC220V	AC380V	DC24V	AC110V	AC220V
电机功率	35W	40W	40W	30W	75W	90W	90W	40W
额定电流	3.57A	0.67A	0.35A	0.15A	3.04A	1.20A	0.64A	0.29A
标准输出	50N·m/4S   6S				100N·m/6S   8S			
整机重量	8.5Kg				9Kg			
回转角度	0~90°可调							
电路选项	S型/MS型/PIU型/SP型/CPT型/PCU型/G型/H型							
绝缘电阻	≥50MΩ/500VDC							
耐压等级	DC24V:500V 1分钟 AC110V:1000V 1分钟 AC220V:1500V 1分钟 AC380V:2000V 1分钟							
防护等级	IP67/IP68							
安装方法	360度任意安装							
电气接口	M20*1.5防水电缆接头							
环境温度	-30°C~60°C (▲耐温型: -50°C~70°C)							
选装功能	除湿加热器							

# 200/500N·m外形尺寸图

直装式(200N·m)
直装式(500N·m)
标准式

直装式安装尺寸				
	200N·m		500N·m	
轴孔内四方	□22×22	□27×27	□27×27	□36×36
安装孔中心距	F10	F12	F14	F16
阀杆长深	允许阀杆插入深度≤31		允许阀杆插入深度≤51	

性能参数 \ 机型	200N·m			500N·m		
	电 源	AC110V	AC220V	AC380V	AC110V	AC220V
电机功率	120W	120W	90W	140W	140W	120W
额定电流	1.93A	0.96A	0.45A	1.75A	1.03A	0.48A
标准输出	200N·m/6S   8S			500N·m/8S		
整机重量	20 Kg			22 Kg		
回转角度	0~90°可调					
电路选项	S型/MS型/PIU型/SP型/CPT型/PCU型/G型/H型					
绝缘电阻	≥50MΩ/500VDC					
耐压等级	DC24V:500V 1分钟 AC110V:1000V 1分钟 AC220V:1500V 1分钟 AC380V:2000V 1分钟					
防护等级	IP67/IP68					
安装方法	360度任意安装					
电气接口	M20*1.5防水电缆接头					
环境温度	-30°C~60°C (▲耐温型: -50°C~70°C)					
选装功能	除湿加热器					

## 配置功能

### 支架、轴套

- **结构稳定**：轴套通过配合限制轴的位移，支架提供牢固支撑，二者结合增强机械整体刚性，减少运行时的晃动或变形。
- **延长寿命**：轴套隔离轴与支架的直接接触，以自身磨损保护核心部件；支架为轴套提供稳定安装环境，减少松动带来的额外损耗，共同延长设备使用周期。
- **高效传力**：轴套通过光滑表面或特殊润滑结构减少摩擦，提升轴的运动效率；支架将轴套传递的力均匀分散到设备基体，避免局部受力过大，保证力和运动传递的稳定性与高效性。



### DKJ支架

- **模式转换**：DKJ 支架可以通过集成机械转换结构，实现运动模式的精准转换；
- **降低成本**：无需更换执行器本体，仅通过支架的模块化设计即可适配不同被控设备，降低系统改造成本；
- **传递扭矩**：运动转换效率高（通常机械效率 $\geq 80\%$ ），确保执行器的输出力矩有效传递至被控设备；



### 除湿加热器

- **防潮除湿**：在高湿度工况（如地下室、户外淋雨环境）中，通过加热降低执行器内部空气湿度，防止水汽凝结成水滴，避免电路板短路、金属部件锈蚀；
- **温度调节**：在低温环境下，维持执行器内部适宜温度，保障电子元件（如传感器、控制器）正常工作，防止因低温导致的性能衰减；
- **保护绝缘**：避免湿气侵蚀导致电机绕组、接线端子等部位绝缘性能下降，预防漏电或击穿故障；



### 现场操作附件

- **现场操作单元**：可在设备旁直接调试、设定参数，无需依赖远程系统，响应快、操作直观，适配现场紧急调整需求。
- **遥控配件**：无需近距离接触执行器，可在安全区域或便捷位置操控，降低高危环境作业风险，提升操作灵活性与效率。
- **手轮部件**：断电或电子系统故障时，能通过手动转动驱动执行器，保障关键工况下设备仍可正常调节，避免系统停运导致的损失。



### 断电复位

- **保障系统安全**：断电后自动复位至预设安全位置（如阀门关闭 / 打开），避免危险工况（如介质泄漏、设备过载）。
- **保护设备寿命**：避免断电时执行器停留在非稳定状态（如机械卡滞、负载超限），减少部件损耗。
- **简化操作流程**：无需人工手动复位，恢复供电后可直接进入正常运行，减少人工干预成本。
- **稳定系统工况**：复位至标准初始状态，确保下次启动时系统参数一致，避免因停机位置混乱导致的运行偏差。





扫码选型

电 话：027-60706976  
027-60706977

电子邮件：info@grat.com.cn

公司主页：<https://www.grat.com.cn>

公司地址：武汉市东湖新技术开发区光谷大道62号

工厂地址：湖北省武汉新城葛店光谷联合科技城B8-3-2



微信公众号



官方抖音