



电动执行器 使用说明书

- 在使用本产品前及安装前，请务必仔细阅读本使用说明书。
- 请务必妥善保管好本书，以便日后随时查阅(保留备用)。
- 请在充分理解的内容的基础上，正确使用。

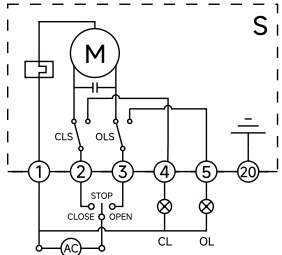
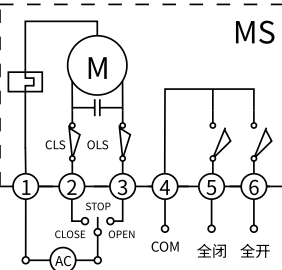
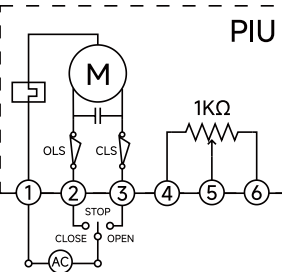
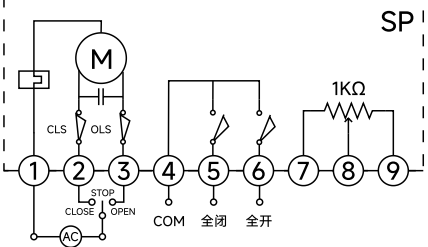
目录



扫码看调试

电气接线图	1
产品结构图	3
EA系列性能参数	4
产品尺寸图	5
阀体装配图	7
产品安装	8
产品调试	10
产品维护	13

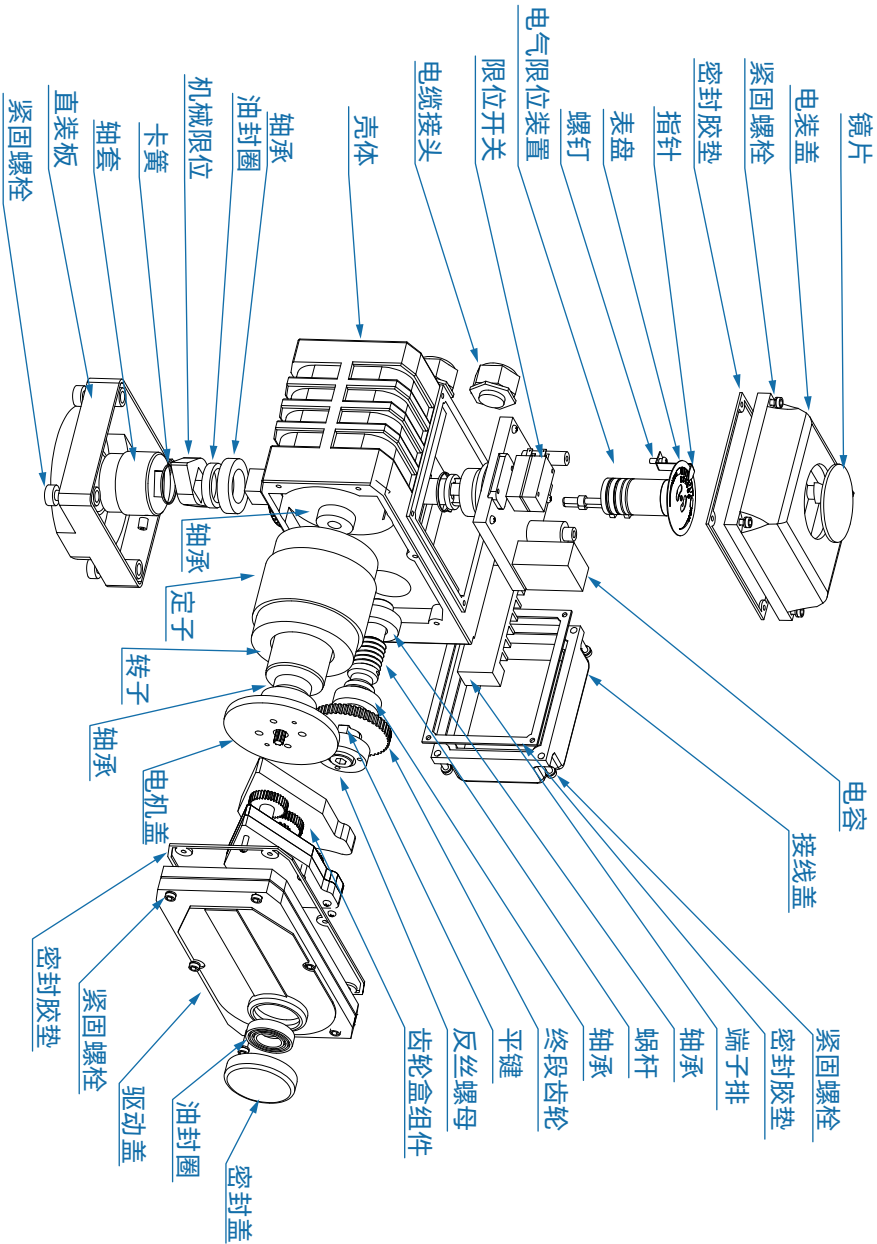
电气接线图

控制电路	型号代码	电路图
<p>开关动作模式：通过交流开关量实现开启，关闭操作，并输出一组只是全开，全闭的有源位置信号。</p>	S	
<p>开关动作模式输出无源触点信号。 结构：带两个中间位置开关。</p>	MS	
<p>开关动作模式：输出 0~1000Ω 反馈信号。 结构：带 500Ω 或 1KΩ 电位器。</p>	PIU	
<p>开关动作模式：通过开关电路控制阀门开启角度与电位器阻值对应，并同时实现中间位置控制功能。 结构：带电位器和中间位置开关。</p>	SP	

电气接线图

控制电路	型号代码	电路图
<p>开关动作模式：输出4~20mA阀位反馈信号。 结构：带1KΩ电位器和R/I变换器。</p>	CPT	
<p>调节动作模式：输入4~20mA控制信号，输出4~20mA阀位反馈信号。 结构：带1kΩ电位器和控制模块（伺服放大器）。</p>	PCU	
<p>通过外部直流电源向电路输出直流开关量控制开启，关闭程序，并输出一组对应全开，全闭位置的无源触点信号。</p>	G	
<p>通过外部三相电源倒相电路输出三相交流开关量控制开启，关闭操作并输出一组对应全开，全闭位置的无源触点信号。</p>	H	

产品结构图



EA系列性能参数

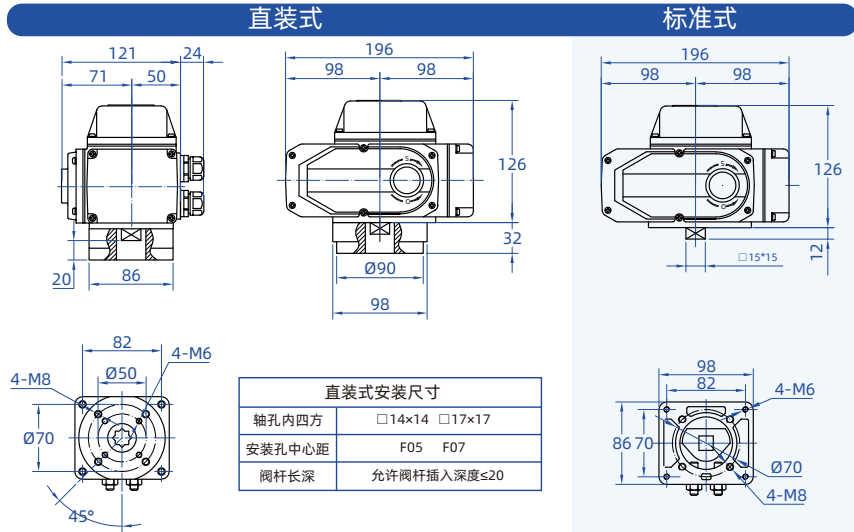
型号		EA-50	EA-100	EA-200	EA-400	EA-600	EA-1000	EA-1600	EA-2500
输出扭矩		50N·m	100N·m	200N·m	400N·m	600N·m	1000N·m	1600N·m	2500N·m
推荐 适配 阀体	球阀	DN25-40	DN50-65	DN65-80	DN80-100	DN125-150	DN200-300	DN300	DN400
	蝶阀	DN32-50	DN50-125	DN150-200	DN200-250	DN300	DN400-600	DN600	DN700-800
动作时间		15S/30S	15S/30S	15S/30S	30S	45S	30S	48S	60S/75S
回转角度		0-90°	0-90°	0-90°	0-90°	0-90°	0-90°	0-90°	0-90°
		0-360°	0-360°						
电机功率	AC220V	10W	25W	40W	90W	90W	210W	210W	220W
	AC380V	6W	15W	30W	40W	40W	300W	300W	320W
	DC24V	13W	25W	35W	70W	70W			
额定电流	AC220V	0.16A	0.32A	0.35A	0.54A	0.64A	0.96A	0.98A	1.03A
	AC380V	0.07A	0.10A	0.15A	0.29A	0.29A	0.45A	0.46A	0.48A
	DC24V	1.28A	2.03A	3.57A	5.13A	6.04A			
电机寿命	AC220V /380V	S2工作制, 寿命≥10万小时							
	DC24V	寿命600小时, 极限2000小时							
整机重量		2.5kg	3.5kg	8kg	8.5kg	9kg	20kg	21kg	22kg
电源		AC 110V, AC 220V, AC 380V, DC 24V, DC 220V 可选							
精度		回差≤0.5% 死区≤0.5% 反馈误差≤0.5%							
绝缘电阻		≥50MΩ/500VDC							
耐等级		DC24V: 500V 1分钟 AC11V: 1000V 1分钟 AC220V: 1500V 1分钟 AC380V: 2000V 1分钟							
防护等级		IP67							
限位组件		■ 电动操作时: 全开全闭极限开关。 ■ 手动操作时: 机械挡块							
保护装置		过热保护器 (自动恢复型)							
安装方位		360°任意角度安装							
电气接口		M20*1.5防水电缆接头×2(电源线、信号线)							
环境温度		-30℃~60℃ (▲耐温型: -50℃~125℃)							
检测标准		JB/T8219-2016							

产品特点

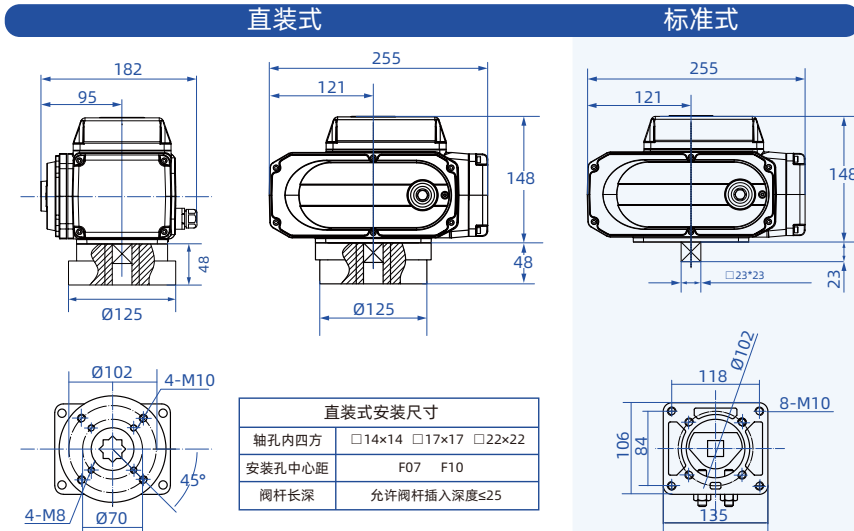
- 体积小, 重量轻。
- 使用简单, 能在极狭窄的地方使用。
- 与阀门的连接、保养、检查简单可靠。
- 手动操作功能 (切断电源后可使用手柄进行手动操作)。
- 保护功能, 点击内部设置自恢复式过热保护器。
- 配线简单。

产品尺寸图

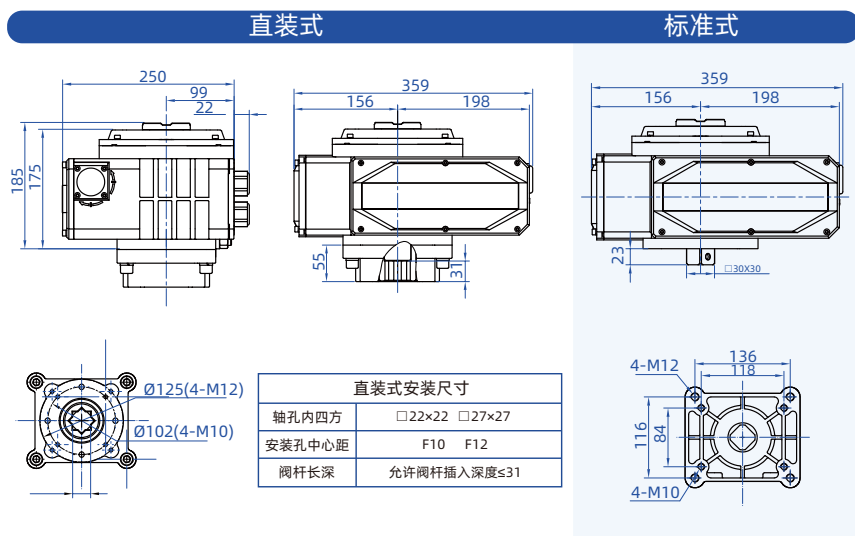
EA-50/100外形尺寸图



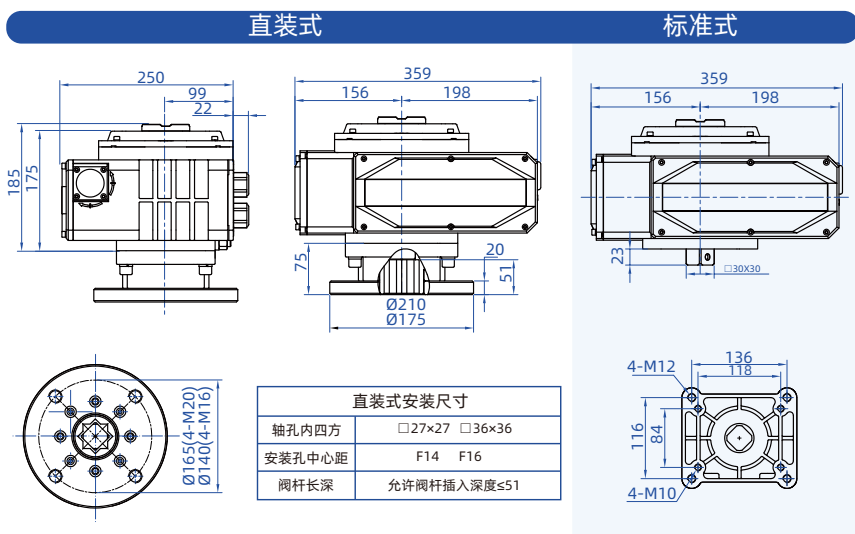
EA-200/400/600外形尺寸图



EA-50/100外形尺寸图

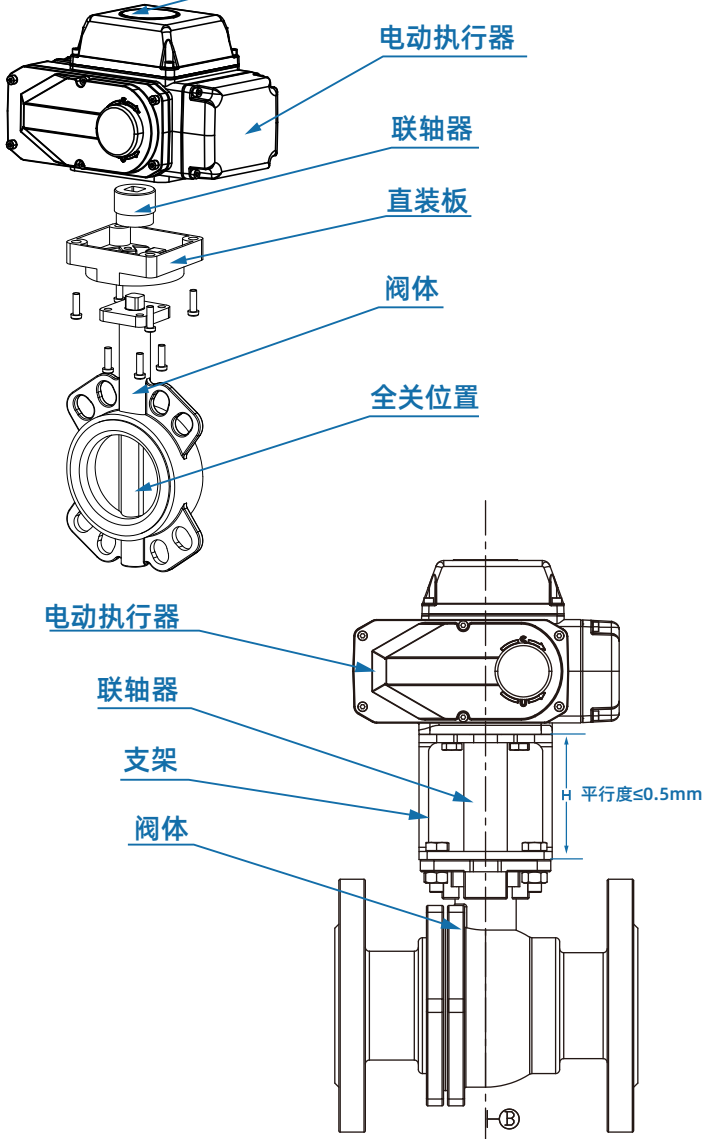


EA-200/400/600外形尺寸图



阀体装配图

指针正指SHUT (全关位置)



A、B两轴同轴度 $\leq \phi 0.5\text{mm}$

| 产品安装

■ 安装环境

- 本产品属非防爆产品，既可在室内安装，也可在室外安装。
- 一定要避开危险气体的环境。
- 在长期有雨水、原料等飞溅物和阳光直射的环境，需要安装保护整体的盖子。（阳光直射会导致机器内部温度升高，雨水会导致胶垫老化）
- 请预留接线、手动操作等维修用空间。
- 周边环境温度-30—60℃范围内。

■ 工作介质温度

- 与阀门配套使用时，工作介质温度传到机体上面，机体温度会升高。
- 工作介质是高温时，与阀门连接的支架起减少热传导作用。
- 工作介质温度+65℃以下时请选用标准支架。
- 工作介质温度+65℃以上时请选用高温支架。

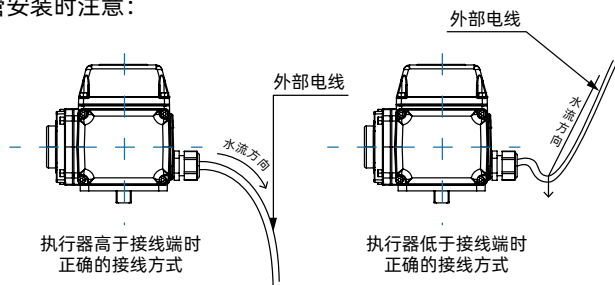
■ 安装在阀门上

- 驱动阀门至全闭位置。
- 将支架固定在阀门上。
- 将联轴器一端套在阀门轴芯上。
- 将电动执行机构转到全闭位置，出力轴插入联轴器四方孔内。
- 紧固电动执行机构和支架间的螺钉用手柄转动执行机构，确认运动平稳，无偏心弯斜注意转动不可超出电器限位范围。

■ 安装电缆线

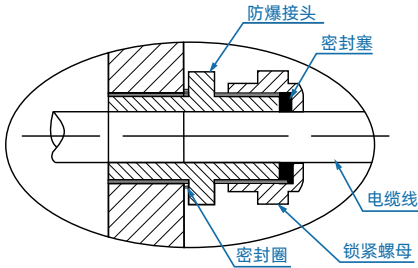
● 请按左图安装电线管安装时注意：

- ① 充分采取防水措施。
- ② 机器应高于电线管。



● 请使用外径 $\phi 9-\phi 11$ 的电线管

如下图所示；安装电缆线时请勿使用与线锁直径不相适应的电缆管，必须确保电缆接口密封严实，否则雨水容易从线锁渗入机器内部损坏零部件。



● 信号线请使用屏蔽线，不要与动力线平行配线

■ 供电电源

请根据所订购产品铭牌上标明的电源类型提供相应的现场供电；

注：电源选用AC380V时，接线时注意相线的顺序，要保证行程开关能正确控制阀门的开和关，否则会损坏执行器。

对于现场的供电电源，其电压应符合以下要求：

AC220V $\pm 10\%$ 50/60HZ AC110V $\pm 10\%$ 50/60HZ
 AC380V $\pm 10\%$ 50/60HZ DC24V $\pm 5\%$

■ 断路器熔断丝的选用

为有效保护电动执行机构，消除短路隐患，降低事故伤害，请在每台电动执行机构电源输入端加接断路器，并按下表选用适当的熔断丝：

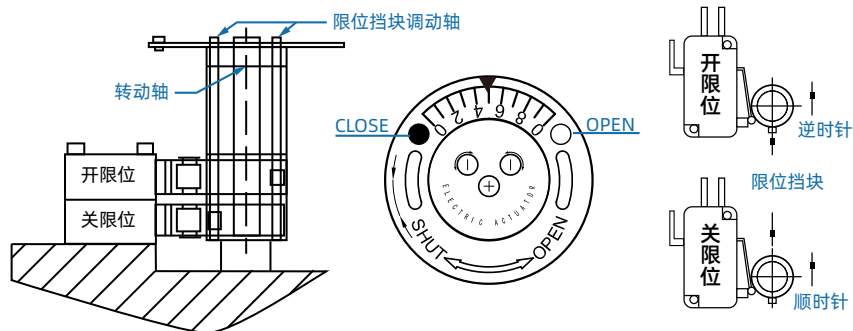
不能将二台或数台执行机构并联，不能用同一接点去控制数台执行机构，否则会造成动作失控和电机过热。

熔丝规格 机型	电压	AC220V	AC110V	AC380V	DC24V
EA-20,50		2A	3A	1A	5A
EA-100		3A	5A	2A	7A
EA-200,400,600		5A	7A	3A	15A
EA-1000,1600,2000		7A	10A	5A	

产品调试

■ 极限位置开关（电气保护）的调整方法

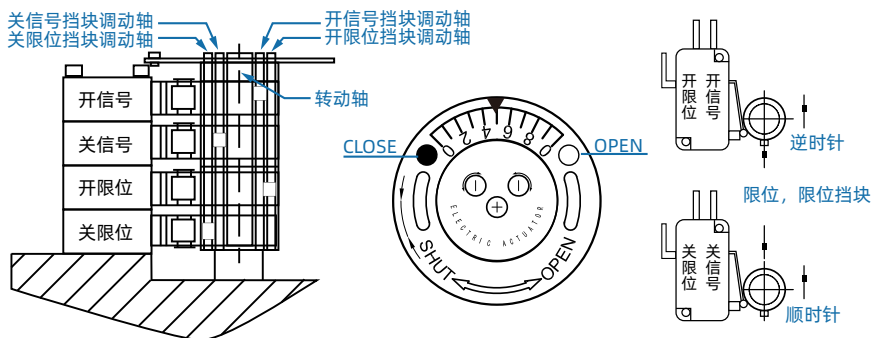
- 下开关为关限位位置开关，上开关为开限位位置开关；
- 将阀门手动至全闭位置；
- 用小“一”字螺丝刀旋转限位挡块调整轴，带动限位挡块，使行程开关动作；
- 全开位置调整方法同上。



■ 带中间位置信号开关的调整

- 全关位置，全开位置限位开关的调整同 1；
- 中间位置信号开关的动作位置应该至少超前于限位开关动作位置 2°以上。

调整方法与限位开关的调整相同。



■ 电位器的调整

(执行器在出厂前已调试完成，无需调整电位器。电位器的阻值为 $1K\Omega$ ，另有 $135\Omega/5K\Omega$ 等阻值可供选择)；

- 用手柄转动阀门到 50% 刻度位置；
- 拨开分压齿轮，旋转电位器齿轮，用万用表测量电位器的红色引出线与黑线、白线之间的阻值，两端均分， $500\Omega \pm 10\%$ 。



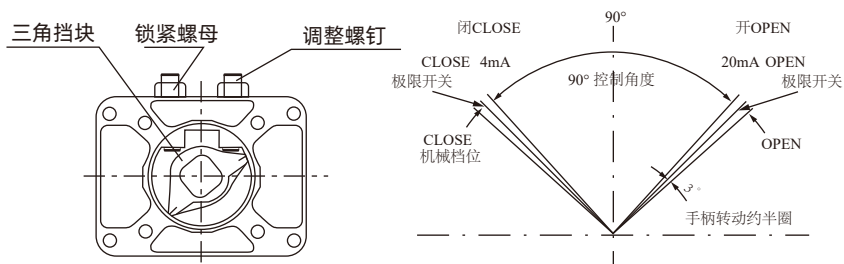
■ 机械挡块的调整

● 开关型

- ①手柄转动至全开位置如下图
- ②松开锁紧螺母，使调整螺钉与挡块相接触，然后，往回转动半圈，锁紧螺母。
- ③关方向调整方法同上。

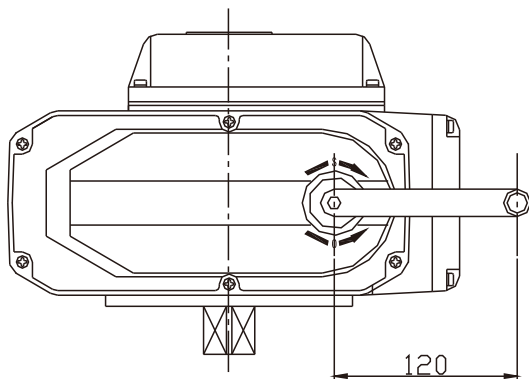
● 调节型

- ①机械挡块调整如下图从全开位起，手柄转动半圈全开极限开关动作再转动半圈，松开锁紧螺母，拧紧调整螺钉，使之与挡块相碰，紧固锁紧螺母。
- ②反方向全闭位置的调整同上。



■ 手动操作

- 进行手动操作时，必须先把电源切断，再摘下驱动盖的橡胶帽。将附带的手柄插入六角孔内，顺时针方向转动开度减小、逆时针开度增大。
- 标度板到全开，全闭位置时极限开关产生动作，再转动半圈会碰到机械挡块上，过分转动会导致其他部位的损坏，因此要避免用力过大。



■ 电机操作

- 电动操作前先用手动操作的方法检查标度板和闭门的位置（全开，全闭）是否一致。
- 检查接线是否正确，同时必须选用外部切换开关，确定开闭动作。
- 确认以上状态后，开始电动操作。

| 产品维护

■ 维护与保养

- 产品传动系统采用寿命长，耐压性好的优质钼基润滑脂，为传动系统永久润滑，无需再加油。
- 产品安装后，应定期运转，检查有无异常。

■ 常见故障与对策

故障现象	原因	对策
电机不启动	没有接上电源	接好电源
	断线或与端子台分离	修理断线，正确连接紧固端子
	电源电压不对或电压过低	检查电压
	过热保护器动作（环境温度是否过高，阀门是否卡死）	减低环境温度，用手动的方法 检查阀门的开闭是否正常
	极限开关的动作不良	更换开关
	行程挡块的调整不良	再调整
开闭指示灯不亮	灯泡坏	换灯
	极限开关动作不良	更换开关
	挡块的调整不良	再调整



扫码看调试

武汉格莱特控制阀有限公司

电 话：027-60706976
027-60706977

电子邮件：info@grat.com.cn

公司主页：<https://www.grat.com.cn>

公司地址：武汉市东湖新技术开发区光谷大道62号

工厂地址：湖北省武汉新城葛店光谷联合科技城B8-3-2



公众号二维码



抖音二维码